

Pfaff 3518 948 82

Pfaff 3518 948 92





**3518-948/82**  
**-948/92**

Bei lackierten Teilen bitte Farbe angeben  
For paint-finished parts please state colour  
Pour les pièces peintes préciser réf. et couleur  
En el caso de piezas barnizadas, indíquese el color

## **Teileliste**

Parts list

Liste des pièces détachées

Lista de piezas

Die Inhaltsübersicht gibt einen Überblick über die Aufgliederung der Liste.  
Die verwendeten Schlüsselzeichen (□, 2, 3 usw.) sind in Register „0“ zusammengefaßt und erläutert.  
Konstruktionsänderungen vorbehalten. Stand 10.86

For the various sections of this catalogue, please refer to the "Contents".  
The reference keys (□, 2, 3 etc.) are compiled and explained in section "0".  
Subject to alterations in design. As of 10.86

La table des matières donne un aperçu de l'organisation de la liste de pièces.  
Les symboles (□, 2, 3 etc.) sont regroupés et expliqués au registre «0».  
Sous réserve de modifications. Edition 10.86

Para la división de esta lista de piezas, véase "Contenido".  
Los símbolos clave (□, 2, 3, etc.) se hallan recopilados y explicados en el registro "0".  
Salvo modificaciones técnicas. Edición 10.86

---

**Inhaltsübersicht • Contents • Table des matières • Contenido**

	Register Section Registre Registro
Erläuterungen Explanations Légende Explicaciones	<b>0</b>
Gestell Stand Bâti Bancada	<b>1</b>
Nähmaschine Sewing machine Tête de machine Máquina de coser	<b>2</b>
Schablonentransport mit Schablone Jig feed with jig Système d'entraînement du gabarit de couture et gabarit Plantilla y transporte de la misma	<b>3</b>
Schablonensteuerung Jig control Système de commande du gabarit de couture Mando de la plantilla	<b>4</b>
Stapler Stacker Empileur Apilador	<b>5</b>
Umbugger Folder Remplieur Grupo doblador	<b>6</b>
Einlegestation Loading station Poste de chargement Puesto de carga	<b>7</b>
Nähmaschinen- und Steuerkurvenantrieb Sewing machine- and control cam drive Commande de machine à coudre et de came Accionamiento de la máquina de coser y de la leva de mando	<b>8</b>
Bedienpult links und rechts Control panel, left and right Pupitre de commande gauche et droit Cuadro de mando izquierdo y derecho	<b>9</b>
Wartungseinheit Air filter/lubricator Groupe de conditionnement de l'air comprimé Grupo acondicionador del aire comprimido	<b>10</b>





Erläuterungen  
Explanations  
Légende  
Explicaciones

---

00-000 000-00

Hauptgruppenteil, bestehend aus: Gruppenteilen oder Gruppenteilen und Einzelteilen oder Gruppenteilen, Einzelteilen und Einzelteilen mit Ergänzung. (Siehe Einrahmung auf den Bildseiten).

Assembly, consisting of: sub-assemblies or sub-assemblies and component parts or sub-assemblies, component parts and component plus complementary parts. (See the framed-in sections on the illustration pages).

Groupe principal de pièces, comprenant: des groupes de pièces ou des groupes de pièces et des pièces détachées ou des groupes de pièces, des pièces détachées et des pièces détachées avec des pièces complémentaires (Voir parties encadrées sur illustrations).

Grupo principal des piezas, compuesto de: subgrupo de piezas o subgrupo de piezas y piezas individuales o subgrupo de piezas, piezas individuales y piezas complementarias (véanse partes encuadradas en las ilustraciones).

00-000 000-00

Gruppenteil, bestehend aus: Einzelteilen oder Einzelteilen und Einzelteilen mit Ergänzung (Siehe Einrahmungen auf den Bildseiten).

Sub-assembly, consisting of: component parts or component parts and component plus complementary parts. (See the framed-in sections on the illustration pages).

Groupe de pièces, comprenant: des pièces détachées ou des pièces détachées et des pièces détachées avec pièces complémentaires (Voir parties encadrées sur illustrations).

Subgrupo de piezas, compuesto de: piezas individuales o piezas individuales y piezas complementarias (véanse partes encuadradas en las ilustraciones).

00-000 000-00

Einzelteil mit Ergänzung (siehe Einrahmungen auf den Bildseiten)  
z. B. Stelling mit Schrauben, Nadelstange mit Befestigungsschraube zur Nadel, usw.

Component part with complementary parts (see the framed-in sections on the illustration pages), e.g. collar with screws, needle bar with needle set screw, etc.

Pièce détachée avec pièces complémentaires (Voir parties encadrées sur illustrations). Par exemple, bague avec vis, barre à aiguille avec vis de fixation d'aiguille, etc.

Pieza individual con piezas complementarias (véanse partes encuadradas en las ilustraciones) Por ejemplo: anillo de ajuste con tornillo, barra de aguja con tornillo de fijación para la aguja, etc.

00-000 000-00

Einzelteil  
Component part  
Pièce détachée  
Pieza individual

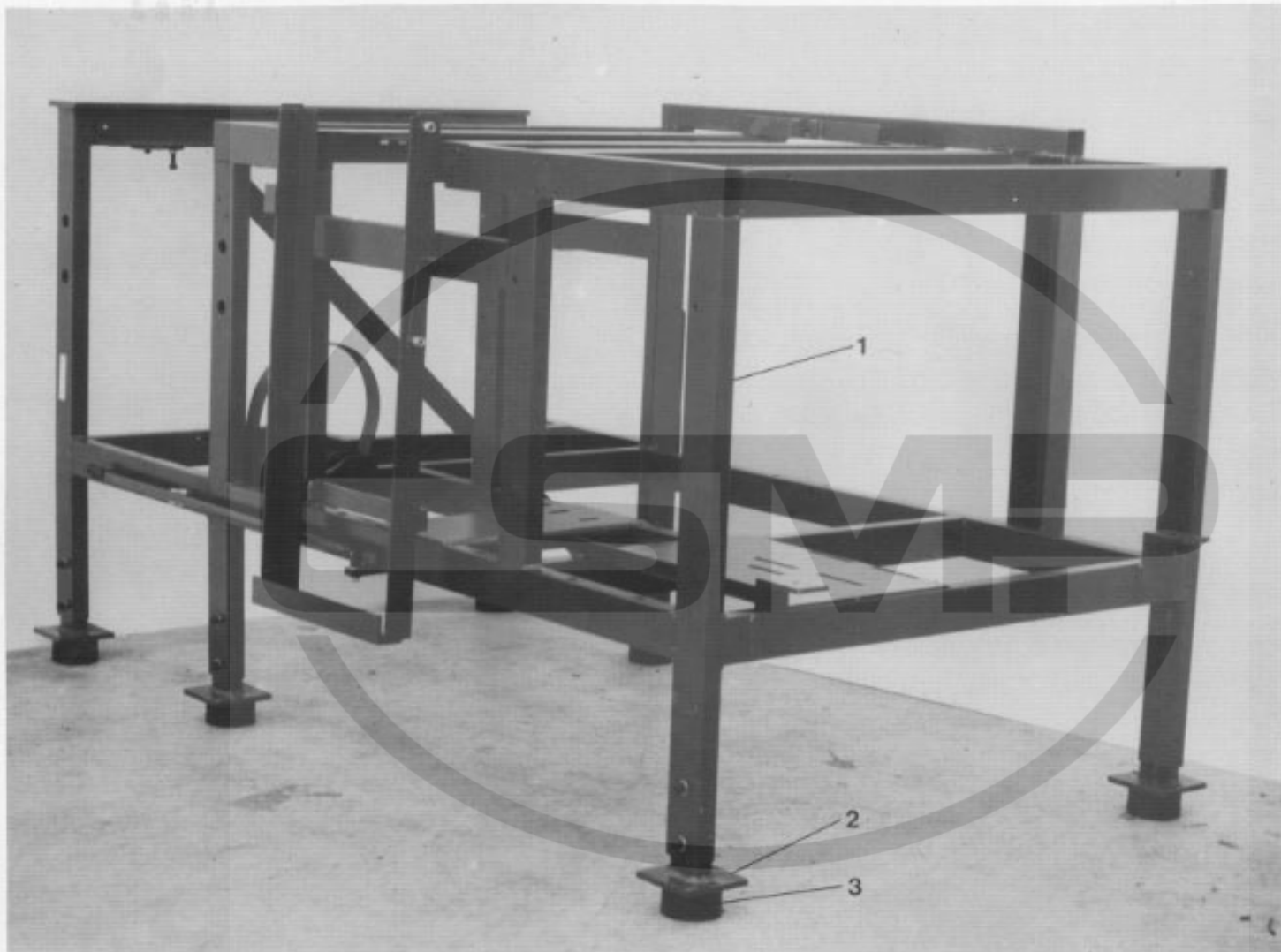
- 2 Markierung (Punkte, Striche oder Zahl) bei Bestellung angeben  
Marking (dots, strokes or numbers) to be stated on order  
Marques (points, traits ou chiffres) à préciser à la commande  
Señales (puntos, rayas o cifras) en los pedidos
- 3 Geklebt  
Part cemented  
Pièce collée  
Pieza pegada
- 6 Nadelstärke und Spitzenform bei Bestellung angeben  
Needle size and style of point to be stated on order  
Préciser la grosseur de l'aiguille et la forme de la pointe à la commande  
Grosor de aguja y forma de la punta, indíquese en los pedidos
- 28 ab Erzeugnisnummer 901-1083-001 (Nr. auf dem Typenschild der Nähmaschine)  
siehe Anhang in Register 2  
from product No. 901-1083-001 (number on specification plate of sewing machine),  
refer to the Annex of Register 2  
à partir du numéro de produit 901-1083-001 (n° sur la plaque signalétique de  
la machine), voir annexe au registre 2  
para los productos a partir del N° 901-1083-001 (en la plaquita de especificaciones de la máquina de coser), véase el anexo del Registro 2
- 30 Frühere Ausführung, im Ersatzfall wieder bestellen  
Earlier version, to be re-ordered for replacement purposes  
Ancienne version, à commander à nouveau pour échange  
Tipo anterior, en caso de sustitución pídase de nuevo
- 30/40 Frühere Ausführung, ersetzt durch neue Ausführung Nr. 91-069 296-12  
Earlier version, replaced by new version No. 91-069 296-12  
Ancienne version, remplacée par nouvelle version, n° 91-069 296-12  
Tipo anterior, se sustituye por el nuevo tipo N° 91-069 296-12
- 30/41 Frühere Ausführung zu Nr. 91-171 043-12, ersetzt durch Nr. 91-171 874-12 und  
91-171 875-12  
Earlier version for No. 91-171 043-12, replaced by Nos. 91-171 874-12 and  
91-171 875-12  
Ancienne version pour n° 91-171 043-12, remplacée par n° 91-171 874-12 et  
91-171 875-12  
Tipo anterior para el N° 91-171 043-12, se sustituye por el N° 91-171 874-12 y  
91-171 875-12
- 30/44 Distanzring zu Nr. 91-171 101-91 und 91-171 820-91  
Spacer for Nos. 91-171 101-91 and 91-171 820-91  
Bague intercalaire pour le n° 91-171 101-91 et 91-171 820-91  
Anillo distanciador para el N° 91-171 101-91 y 91-171 820-91
- 30/46 Frühere Ausführung, ersetzt durch Nr. 91-171 465-91 und 91-171 744-05  
Earlier version, replaced by Nos. 91-171 465-91 and 91-171 744-05  
Ancienne version, remplacée par n° 91-171 465-91 et 91-171 744-05  
Tipo anterior, se sustituye por el N° 91-171 465-91 y 91-171 744-05



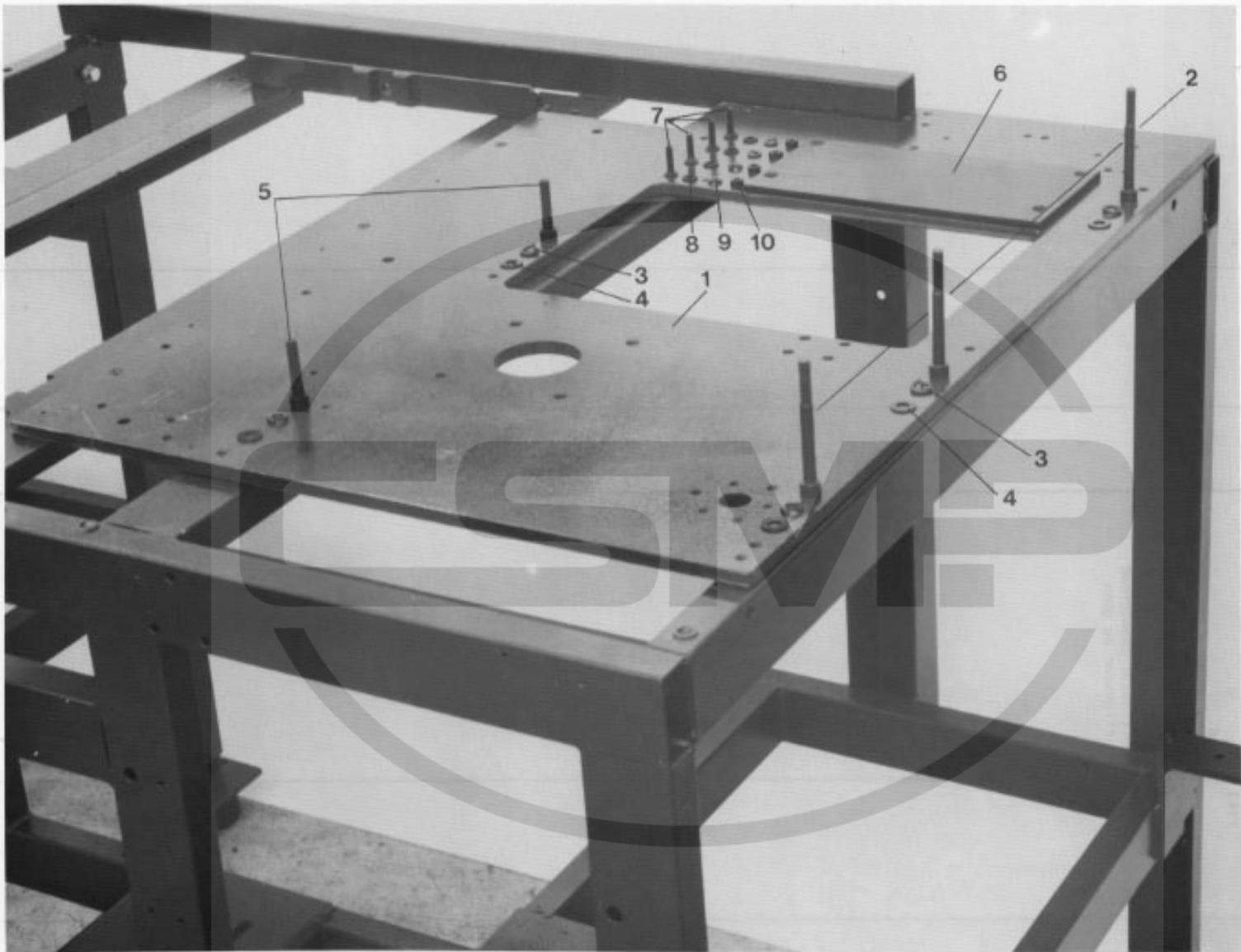
- 31 Einzeln nicht austauschbar, im Ersatzfall vollständiges Aggregat (eingerahmte Teile) bestellen, oder zur Reparatur einsenden  
 Cannot be exchanged singly; if defective, order complete assembly (boxed-in parts) or return same for repair  
 Pièces seules non interchangeable, si nécessaire, commander élément complet (encadré) ou le renvoyer pour réparation  
 No es recambiable individualmente, en caso de sustitución pídase el agregado completo (pieza enmarcada), o envíese para su reparación
- 32 Beim Einbau dieses Teils wird für die Paßgenauigkeit zum Anschlußteil keine Garantie übernommen; zweckmäßig vollständiges Aggregat bestellen  
 For the fitting of this part no guarantee is accepted for accuracy of tolerance with the corresponding part. It is advisable to order a complete assembly  
 Aucune garantie ne pourra être assurée quant à la précision d'ajustage de cette pièce avec la pièce correspondante; il est indiqué de commander un mécanisme complet  
 Al montar esta pieza no se asume garantía alguna en cuanto a la tolerancia y precisión de ajuste respecto a la pieza correspondiente; por esta razón se recomienda pedir el grupo completo
- 35/3 Bei Montage verstemmen  
 End of part to be flattened out after assembly  
 Mater après l'assemblage  
 La pieza tiene que ser calafateada después de montada
- 40/1 Füllen mit Mobilöl-Tanrex-52, Bestellnummer 280-1-120 144  
 Top up with Mobiloil Tanrex 52, Ordering No. 280-1-120 144  
 Remplir avec de l'huile Mobil-Oil-Tanrex-52: n° de commande 280-1-120 144  
 Rellene con aceite Mobil-Tanrex-52, para el N° de pedido 280-1-120 144
- 40/2 Tränken mit Mobilöl-Tanrex-52, Bestellnummer 280-1-120 144  
 Soak with Mobiloil Tanrex 52, Ordering No. 280-1-120 144  
 Imbiber avec de l'huile Mobil-Oil-Tanrex-52: n° de commande 280-1-120 144  
 Empape con aceite Mobil-Tanrex-52, para el N° de pedido 280-1-120 144
- 40/3 Fetten mit Shell-Alvania 3, Bestellnummer 280-1-120 247  
 Grease with Shell-Alvania 3, Ordering No. 280-1-120 247  
 Graisser avec de la graisse Shell-Alvania-3: n° de commande 280-1-120 247  
 Engrase con grasa Shell-Alvania 3, para el N° de pedido 280-1-120 247
- 40/4 Fetten mit Shell-Retinax G, Bestellnummer 280-1-120 243  
 Grease with Shell Retinax G, Ordering No. 280-1-120 243  
 Graisser avec de la graisse Shell-Retinax-G: n° de commande 280-1-120 243  
 Engrase con grasa Shell-Retinax G, para el N° de pedido 280-1-120 243
- 92 Verschiedene Gewinde: Nr. 91-700 785-15 = M 5  
 Nr. 91-701 362-15 = M 4  
 Various threads: No. 91-700 785-15 = M 5  
 No. 91-701 362-15 = M 4  
 Différents filets: n°. 91-700 785-15 = M 5  
 n°. 91-701 362-15 = M 4  
 Diversas roscas: N.º 91-700 785-15 = M 5  
 N.º 91-701 362-15 = M 4



Gestell  
Stand  
Bâti  
Bancada



Pos.-Nr. Item No. N° pos. N° de pos.	Bestellnummer Part number N° de commande N° de pedido	Teile-Benennung Description Nom de pièce Denominación	Pos.-Nr. Item No. N° pos. N° de pos.	Bestellnummer Part number N° de commande N° de pedido	Teile-Benennung Description Nom de pièce Denominación
1	95-721 655-71 /993	Gestell Stand Bâti Bancada			
2	95-702 534-71 /993	Fuß Leg Pied Pie			
3	99-134 935-91	Gummifederelement Rubber cushion Amortisseur caoutchouc Amortiguador de goma			



11-100 100 100  
11-100 100 100  
11-100 100 100

11-100 100 100  
11-100 100 100  
11-100 100 100

Pos.-Nr. Item No. N° pos. N° de pos.	Bestellnummer Part number N° de commande N° de pedido	Teile-Benennung Description Nom de pièce Denominación	Pos.-Nr. Item No. N° pos. N° de pos.	Bestellnummer Part number N° de commande N° de pedido	Teile-Benennung Description Nom de pièce Denominación
1	95-721 642-75 /993	Montageplatte Mounting plate Plaque de montage Placa de montaje			
2	11-130 401-15	Zylinderschraube M8x70 Pan-head screw M8x70 Vis à tête cylindrique M8x70 Tornillo cilíndrico M8x70			
3	12-500 211-45	Federring B8 Spring washer B8 Rondelle élastique B8 Arandela elástica B8			
4	12-305 224-15	Scheibe A8,4 Washer A8,4 Rondelle A8,4 Arandela A8,4			
5	11-130 383-15	Zylinderschraube M8x40 Pan-head screw M8x40 Vis à tête cylindrique M8x40 Tornillo cilíndrico M8x40			
6	95-608 566-15	Platte Plate Plaque Placa			
7	11-225 304-15	Senkschraube M6x25 Countersunk screw M6x25 Vis à tête noyée M6x25 Tornillo avellanado M6x25			
8	12-305 171-15	Scheibe A6,4 Washer A6,4 Rondelle A6,4 Arandela A6,4			
9	12-50J 190-45	Federring A6 Spring washer A6 Rondelle élastique A6 Arandela elástica A6			
10	12-024 191-15	Sechskantmutter M6 Hexagon nut M6 Ecrou six pans M6 Tuerca hexagonal M6			

# 1.3

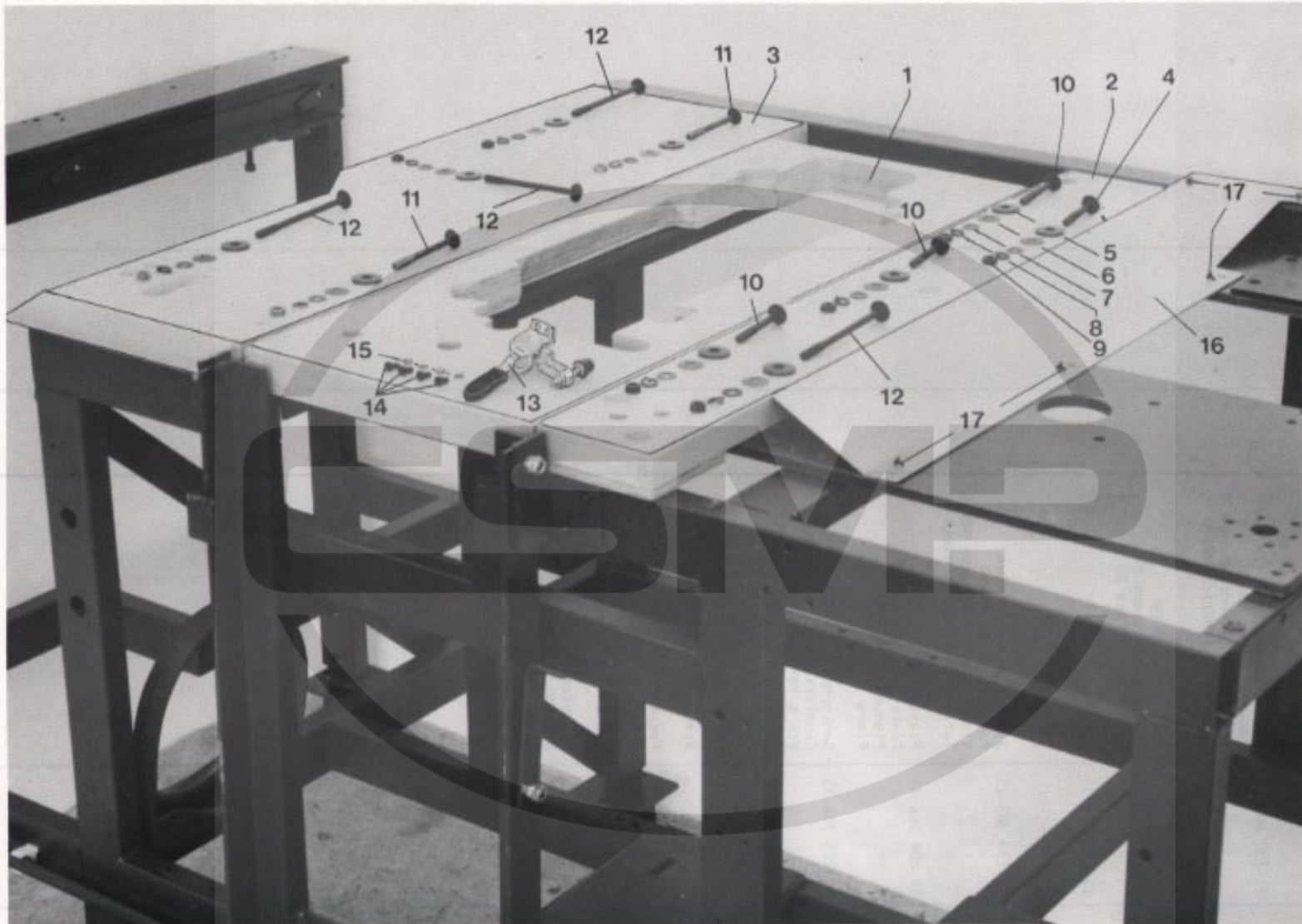


Fig. 1.3  
1 - 1000  
2 - 1000  
3 - 1000  
4 - 1000  
5 - 1000  
6 - 1000  
7 - 1000  
8 - 1000  
9 - 1000  
10 - 1000  
11 - 1000  
12 - 1000  
13 - 1000  
14 - 1000  
15 - 1000  
16 - 1000  
17 - 1000

Fig. 1.3  
1 - 1000  
2 - 1000  
3 - 1000  
4 - 1000  
5 - 1000  
6 - 1000  
7 - 1000  
8 - 1000  
9 - 1000  
10 - 1000  
11 - 1000  
12 - 1000  
13 - 1000  
14 - 1000  
15 - 1000  
16 - 1000  
17 - 1000

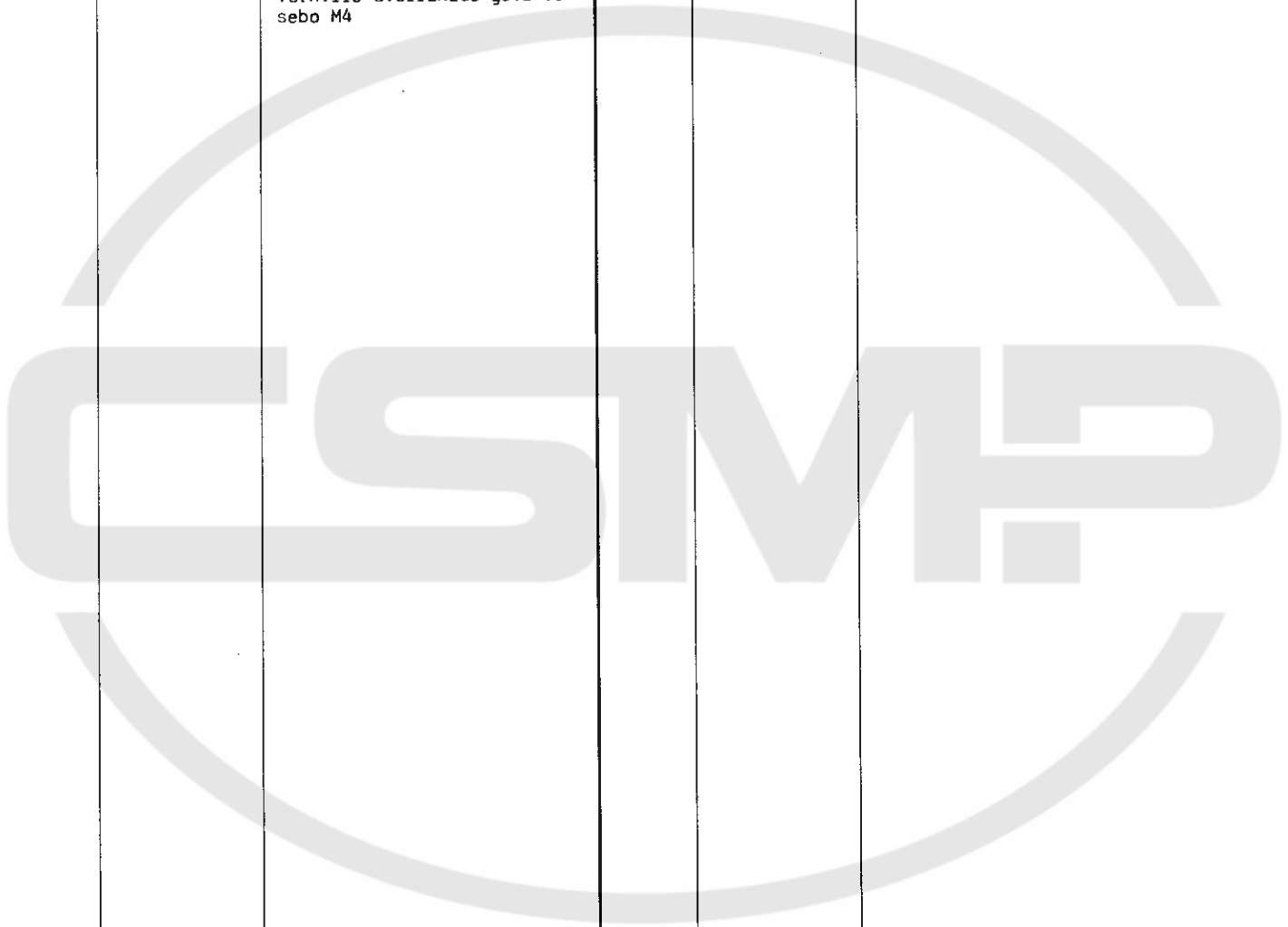
Pos.-Nr. Item No. N° pos. N° de pos.	Bestellnummer Part number N° de commande N° de pedido	Teile-Benennung Description Nom de pièce Denominación	Pos.-Nr. Item No. N° pos. N° de pos.	Bestellnummer Part number N° de commande N° de pedido	Teile-Benennung Description Nom de pièce Denominación
1	95-721 997-72	Tischplatte Table top Plateau de table Tablero de costura	15	12-500 176-45	Federring A5 Spring washer A5 Rondelle élastique A5 Arandela elástica A5
2	95-721 707-71	Tischplatte Table top Plateau de table Tablero de costura	16	95-608 565-75 /995	Abdeckung Cover Cache Cubierta
3	95-721 705-71	Tischplatte Table top Plateau de table Tablero de costura	17	11-178 091-15	Flachkopfschraube Countersunk head screw Vis à tête plate Tornillo de cabeza plana
4	11-625 389-01	Flachrundschraube M8x50 Raised-head screw M8x50 Vis à tête bombée M8x50 Tornillo cil. de cabeza plana M8x50			
5	12-333 230-15	Scheibe R9 Washer R9 Rondelle R9 Arandela R9			
6	16-920 009-15	Tellerfeder 23x8,2x0,9 Belleville spring 23x8,2x0,9 Ressort Belleville 23x8,2x0,9 Muelle Belleville 23x8,2x0,9			
7	12 305 224-15	Scheibe A8,4 Washer A8,4 Rondelle A8.4 Arandela A8.4			
8	12-500 210-45	Federring A8 Spring washer A8 Rondelle élastique A8 Arandela elástica A8			
9	12-024 211-15	Sechskantmutter M8 Hexagon nut M8 Ecrou six pans M8 Tuerca hexagonal M8			
10	11-625 395-01	Flachrundschraube M8x60 Raised-head screw M8x60 Vis à tête bombée M8x60 Tornillo cil. de cabeza plana M8x60			
11	11-625 407-01	Flachrundschraube M8x80 Raised-head screw M8x80 Vis à tête bombée M8x80 Tornillo cil. de cabeza plana M8x80			
12	11-625 425-01	Flachrundschraube M8x120 Raised-head screw M8x120 Vis à tête bombée M8x120 Tornillo cil. de cabeza plana M8x120			
13	50-270 142-02	Horizontalspanner Horizontal tensioner Tendeur horizontal Tensor horizontal			
14	11-135 223-15	Zylinderschraube M5x10 Pan-head screw M5x10 Vis à tête cylindrique M5x10 Tornillo cilíndrico M5x10			





Pos.-Nr. Item No. N° pos. N° de pos.	Bestellnummer Part number N° de commande N° de pedido	Teile-Benennung Description Nom de pièce Denominación	Pos.-Nr. Item No. N° pos. N° de pos.	Bestellnummer Part number N° de commande N° de pedido	Teile-Benennung Description Nom de pièce Denominación
1	95-608 558-75 /995	Abdeckplatte Cover plate Plaque de recouvrement Placa de cubrimiento			
2	12-177 034-05	Einschraubmutter M4x10 Threaded anchor nut M4x10 Ecrou à insertion M4x10 Tornillo de rosca cortante M4x10			
3	91-700 173-15	Linsensenkschraube M4 Raised-head screw M4 Vis à tête noyée M4 Tornillo avellanado gota de sebo M4			

1.4

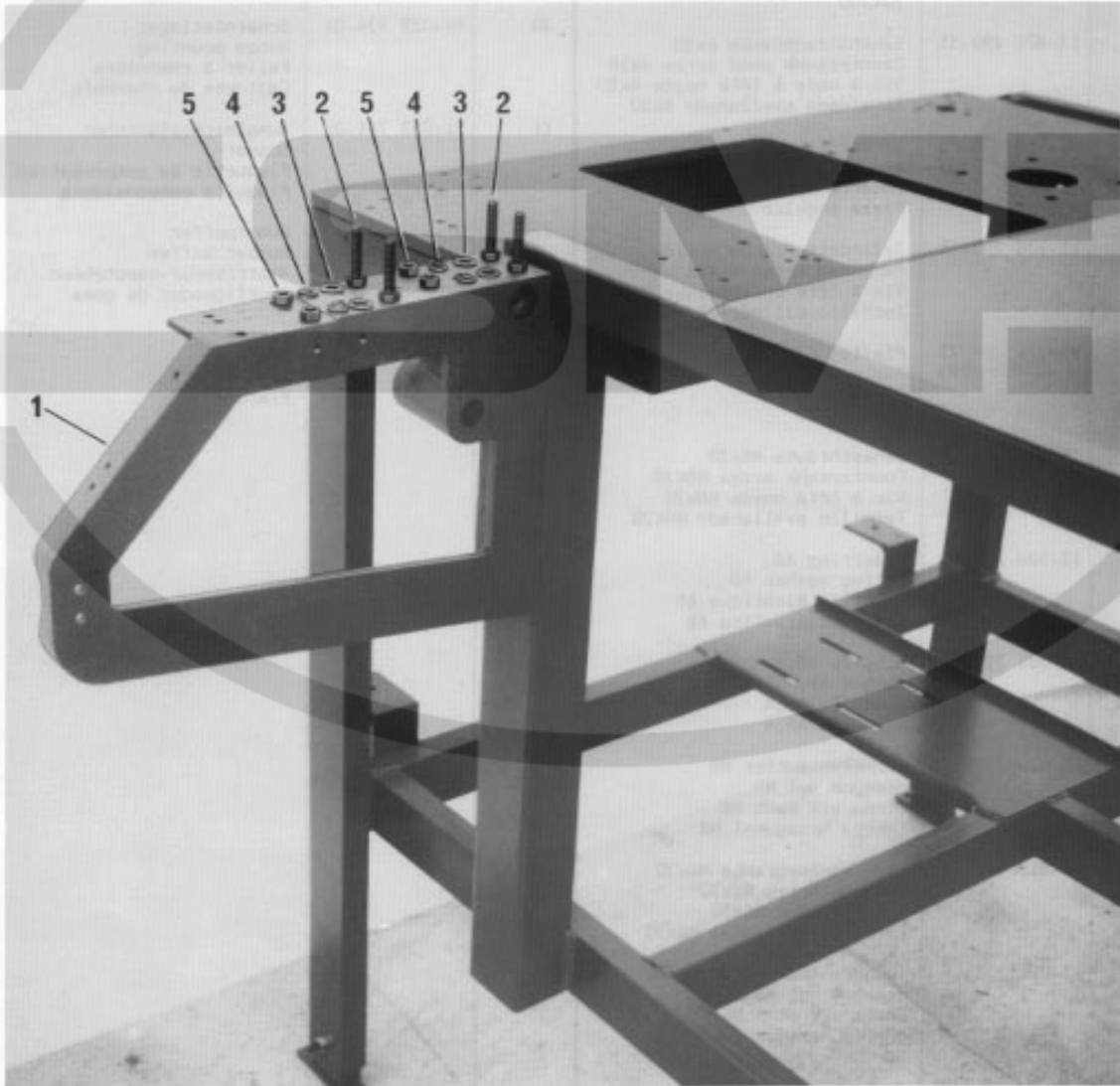




Pos.-Nr. Item No. N° pos. N° de pos.	Bestellnummer Part number N° de commande N° de pedido	Teile-Benennung Description Nom de pièce Denominación	Pos.-Nr. Item No. N° pos. N° de pos.	Bestellnummer Part number N° de commande N° de pedido	Teile-Benennung Description Nom de pièce Denominación
1	95-721 997-72	Tischplatte Table top Plateau de table Tablero de costura	15	95-721 700-15	Platte Plate Plaque Placa
2	95-721 259-75	Gleitblech Slide plate Plaque à glissière Chapa deslizante	16	11-225 298-15	Senkschraube M6x20 Countersunk screw M6x20 Vis à tête noyée M6x20 Tornillo avellanado M6x20
3	95-721 258-75	Gleitblech (entfällt 1987 - ersetzt durch Pos. 2) Slide plate (from 1987 on- wards replaced by item 2) Plaque à glissière (remplacée par position 2 à partir de 1987) Chapa deslizante (se susti- tuye a partir de 1987 por la pos. 2)	17	12-177 106-05	Einschraubmutter M6x20 Threaded anchor nut M6x20 Ecrou à insertion M6x20 Tornillo de rosca cortante M6x20
4	290-1-366-001	Teflon-Klebeband 20x790 Teflon adhesive tape 20x790 Bande adhésive Teflon 20x790 Cinta adhesiva de teflón 20x790	18	95-721 701-15	Platte Plate Plaque Placa
5	11-470 199-15	Senkholzschraube 4x20 Countersunk wood screw 4x20 Vis à bois à tête noyée 4x20 Tirafondo avellanado 4x20	19	11-130 224-15	Zylinderschraube M5x10 Pan-head screw M5x10 Vis à tête cylindrique M5x10 Tornillo cilíndrico M5x10
6	95-721 708-75 /993	Winkel Angular bracket Equerre Pieza angular	20	91-029 934-01	Scharnierlager Hinge mounting Palier à charnière Cojinete de charnela
7	11-130 293-15	Zylinderschraube M6x16 Pan-head screw M6x16 Vis à tête cylindrique M6x16 Tornillo cilíndrico M6x16	21	91-032 761-05	Ausgleichsplättchen Spacer Plaquette de compensation Plaquita compensadora
8	95-721 704-75 /993	Platte Plate Plaque Placa	22	91-032 804-05	Gummipuffer Rubber buffer Amortisseur-caoutchouc Amortiguador de goma
9	11-225 364-15	Senkschraube M8x20 Countersunk screw M8x20 Vis à tête noyée M8x20 Tornillo avellanado M8x20	23	95-630 483-05	Platte Plate Plaque Placa
10	12-500 210-45	Federring A8 Spring washer A8 Rondelle élastique A8 Arandela elástica A8			
11	12-305 224-15	Scheibe A8,4 Washer A8,4 Rondelle A8,4 Arandela A8,4			
12	12-024 211-15	Sechskantmutter M8 Hexagon nut M8 Ecrou six pans M8 Tuerca hexagonal M8			
13	11-039 312-15	Sechskantschraube M6x30 Hexagon screw M6x30 Vis six pans M6x30 Tornillo hexagonal M6x30			
14	12-014 191-15	Sechskantmutter M6 Hexagon nut M6 Ecrou six pans M6 Tuerca hexagonal M6			

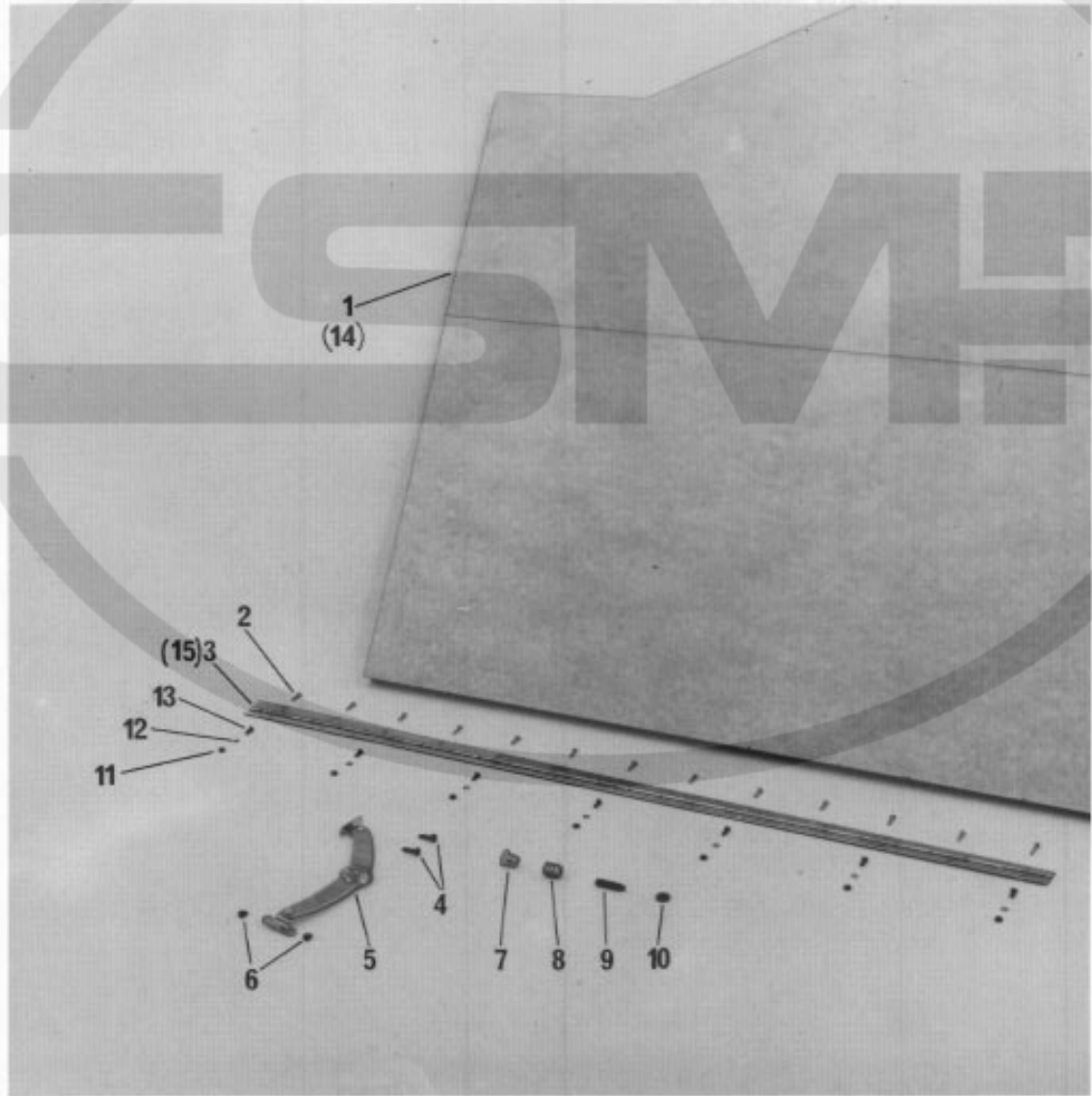
1.5

# 1.6



Pos.-Nr. Item No. N° pos. N° de pos.	Bestellnumér Part number N° de commande N° de pedido	Teile-Benennung Description Nom de pièce Denominación	Pos.-Nr. Item No. N° pos. N° de pos.	Bestellnummer Part number N° de commande N° de pedido	Teile-Benennung Description Nom de pièce Denominación
1	95-608 599-75 /993	Konsole Support Châssis Chasis			
2	11-039 378-15	Sechskantschraube M8x30 Hexagon screw M8x30 Vis six pans M8x30 Tornillo hexagonal M8x30			
3	12-305 224-15	Scheibe A8,4 Washer A8,4 Rondelle A8,4 Arandela A8,4			
4	12-500 211-15	Federring B8 Spring washer B8 Rondelle élastique B8 Arandela elástica B8			
5	12-024 211-15	Sechskantmutter M8 Hexagon nut M8 Ecrou six pans M8 Tuerca hexagonal M8			

№	№	№	№	№	№	№	№
1	2	3	4	5	6	7	8

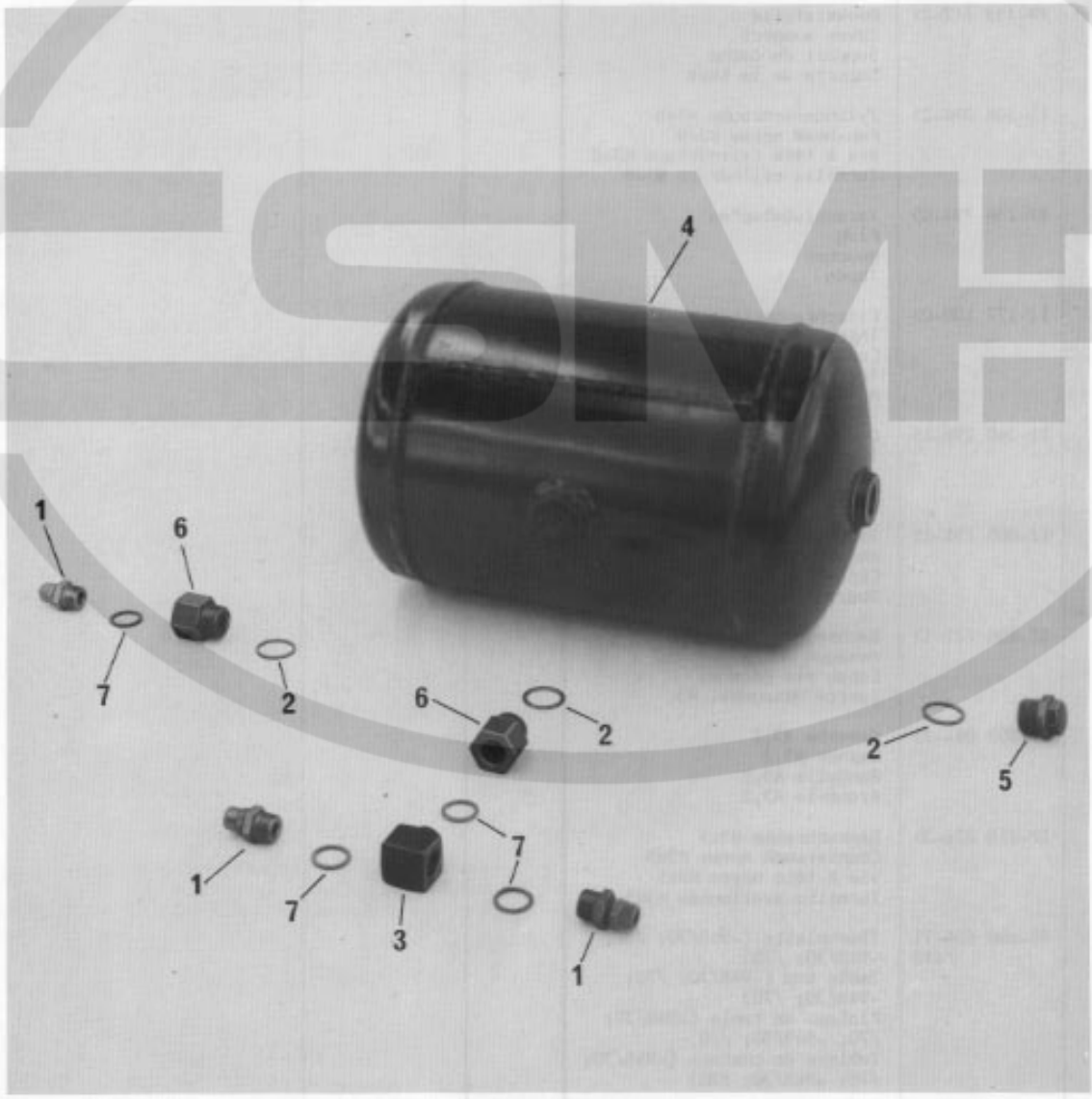


Pos.-Nr. Item No. N° pos. N° de pos.	Bestellnummer Part number N° de commande N° de pedido	Teile-Benennung Description Nom de pièce Denominación	Pos.-Nr. Item No. N° pos. N° de pos.	Bestellnummer Part number N° de commande N° de pedido	Teile-Benennung Description Nom de pièce Denominación
1	95-626 433-71 /698	Tischplatte (-948/82; /92) Table top (-948/82; /92) Plateau de table (-948/82; /92) Tablero de costura (-948/82; /92)	15	95-609 262-01	Scharnier (-948/30; /70; -949/30; /70) Hinge (-948/30; /70; -949/30; /70) Charnière (-948/30; /70; -949/30; /70) Charnela (-948/30; /70; -949/30; /70)
2	11-470 109-25	Senkholzschraube 3x13 Countersunk wood screw 3x13 Vis à bois à tête noyée 3x13 Tirafondo avellanado 3x13			
3	95-626 418-01	Scharnier Hinge Charnière Charnela			
4	11-460 109-15	Halbrundholzschraube 3x13 Round-head wood screw 3x13 Vis à bois à tête demi-ronde 3x13 Tirafondo de cabeza redonda 3x13			
5	99-133 742-21	Deckelstütze Cover support Support de cache Soporte de la tapa			
6	11-108 096-25	Zylinderschraube M3x8 Pan-head screw M3x8 Vis à tête cylindrique M3x8 Tornillo cilíndrico M3x8			
7	99-134 794-05	Verschlußstopfen Plug Bouchon Tapón			
8	12-177 100-05	Einschraubmutter M6x15 Threaded anchor nut M6x15 Ecrou à insertion M6x15 Tornillo de rosca cortante M6x15			
9	11-340 298-15	Gewindestift M6x20 Threaded stud M6x20 Vis sans tête M6x20 Tornillo prisionero M6x20			
10	12-005 195-15	Sechskantmutter M6 Hexagon nut M6 Ecrou six pans M6 Tuerca hexagonal M6			
11	12-024 121-15	Sechskantmutter M3 Hexagon nut M3 Ecrou six pans M3 Tuerca hexagonal M3			
12	12-305 084-15	Scheibe A3,2 Washer A3,2 Rondelle A3,2 Arandela A3,2			
13	12-210 076-35	Senkschraube M3x5 Countersunk screw M3x5 Vis à tête noyée M3x5 Tornillo avellanado M3x5			
14	95-608 604-71 /698	Tischplatte (-948/30; /70; -949/30; /70) Table top (-948/30; /70; -949/30; /70) Plateau de table (-948/30; /70; -949/30; /70) Tablero de costura (-948/30; /70; -949/30; /70)			



# 1.8

№ детали	№ позиции	№ позиции	№ позиции	№ позиции	№ позиции
1	10-001-011-01	10	10-001-011-01	10	10-001-011-01
2	10-001-011-02	11	10-001-011-02	11	10-001-011-02
3	10-001-011-03	12	10-001-011-03	12	10-001-011-03
4	10-001-011-04	13	10-001-011-04	13	10-001-011-04
5	10-001-011-05	14	10-001-011-05	14	10-001-011-05
6	10-001-011-06	15	10-001-011-06	15	10-001-011-06
7	10-001-011-07	16	10-001-011-07	16	10-001-011-07



Pos.-Nr. Item No. N° pos. N° de pos.	Bestellnummer Part number N° de commande N° de pedido	Teile-Benennung Description Nom de pièce Denominación	Pos.-Nr. Item No. N° pos. N° de pos.	Bestellnummer Part number N° de commande N° de pedido	Teile-Benennung Description Nom de pièce Denominación
1	18-372 005-61	Schnellverschraubung Quick-release union Raccord rapide Racor rápido			
2	15-125 341-05	Dichtring A22x27 Seal A22x27 Bague d'étanch. A22x27 Anillo de junta A22x27			
3	18-373 030-61	Verteilerstück R3/8" Distributor R3/8" Nourrice R3/8" Pieza de distribución R3/8"			
4	99-133 507-71 /993	Luftbehälter Air tank Réservoir à air Depósito de aire			
5	11-670 020-45	Verschlußschraube M22x1,5 Screw plug M22x1,5 Vis d'obturation M22x1,5 Tornillo de cierre M22x1,5			
6	99-133 353-05	Übergangsstutzen M22x1,5-R3/8" Reduction union M22x1,5-R3/8" Réducteur M22x1,5-R3/8" Reductor M22x1,5-R3/8"			
7	15-032 003-45	Dichtring 3/8" Seal 3/8" Bague d'étanch. 3/8" Anillo de junta 3/8"			

1.8

# 1.9

Part No.	Part Name	Quantity	Material	Notes
14-119 001-01	14-119 001-01	1	14-119 001-01	14-119 001-01
14-119 001-02	14-119 001-02	1	14-119 001-02	14-119 001-02
14-119 001-03	14-119 001-03	1	14-119 001-03	14-119 001-03
14-119 001-04	14-119 001-04	1	14-119 001-04	14-119 001-04
14-119 001-05	14-119 001-05	1	14-119 001-05	14-119 001-05
14-119 001-06	14-119 001-06	1	14-119 001-06	14-119 001-06
14-119 001-07	14-119 001-07	1	14-119 001-07	14-119 001-07
14-119 001-08	14-119 001-08	1	14-119 001-08	14-119 001-08
14-119 001-09	14-119 001-09	1	14-119 001-09	14-119 001-09
14-119 001-10	14-119 001-10	1	14-119 001-10	14-119 001-10
14-119 001-11	14-119 001-11	1	14-119 001-11	14-119 001-11
14-119 001-12	14-119 001-12	1	14-119 001-12	14-119 001-12
14-119 001-13	14-119 001-13	1	14-119 001-13	14-119 001-13
14-119 001-14	14-119 001-14	1	14-119 001-14	14-119 001-14
14-119 001-15	14-119 001-15	1	14-119 001-15	14-119 001-15
14-119 001-16	14-119 001-16	1	14-119 001-16	14-119 001-16
14-119 001-17	14-119 001-17	1	14-119 001-17	14-119 001-17
14-119 001-18	14-119 001-18	1	14-119 001-18	14-119 001-18
14-119 001-19	14-119 001-19	1	14-119 001-19	14-119 001-19
14-119 001-20	14-119 001-20	1	14-119 001-20	14-119 001-20
14-119 001-21	14-119 001-21	1	14-119 001-21	14-119 001-21
14-119 001-22	14-119 001-22	1	14-119 001-22	14-119 001-22
14-119 001-23	14-119 001-23	1	14-119 001-23	14-119 001-23
14-119 001-24	14-119 001-24	1	14-119 001-24	14-119 001-24
14-119 001-25	14-119 001-25	1	14-119 001-25	14-119 001-25
14-119 001-26	14-119 001-26	1	14-119 001-26	14-119 001-26
14-119 001-27	14-119 001-27	1	14-119 001-27	14-119 001-27
14-119 001-28	14-119 001-28	1	14-119 001-28	14-119 001-28
14-119 001-29	14-119 001-29	1	14-119 001-29	14-119 001-29
14-119 001-30	14-119 001-30	1	14-119 001-30	14-119 001-30
14-119 001-31	14-119 001-31	1	14-119 001-31	14-119 001-31
14-119 001-32	14-119 001-32	1	14-119 001-32	14-119 001-32
14-119 001-33	14-119 001-33	1	14-119 001-33	14-119 001-33
14-119 001-34	14-119 001-34	1	14-119 001-34	14-119 001-34
14-119 001-35	14-119 001-35	1	14-119 001-35	14-119 001-35
14-119 001-36	14-119 001-36	1	14-119 001-36	14-119 001-36
14-119 001-37	14-119 001-37	1	14-119 001-37	14-119 001-37
14-119 001-38	14-119 001-38	1	14-119 001-38	14-119 001-38
14-119 001-39	14-119 001-39	1	14-119 001-39	14-119 001-39
14-119 001-40	14-119 001-40	1	14-119 001-40	14-119 001-40
14-119 001-41	14-119 001-41	1	14-119 001-41	14-119 001-41
14-119 001-42	14-119 001-42	1	14-119 001-42	14-119 001-42
14-119 001-43	14-119 001-43	1	14-119 001-43	14-119 001-43
14-119 001-44	14-119 001-44	1	14-119 001-44	14-119 001-44
14-119 001-45	14-119 001-45	1	14-119 001-45	14-119 001-45
14-119 001-46	14-119 001-46	1	14-119 001-46	14-119 001-46
14-119 001-47	14-119 001-47	1	14-119 001-47	14-119 001-47
14-119 001-48	14-119 001-48	1	14-119 001-48	14-119 001-48
14-119 001-49	14-119 001-49	1	14-119 001-49	14-119 001-49
14-119 001-50	14-119 001-50	1	14-119 001-50	14-119 001-50



Pos.-Nr. Item No. N° pos. N° de pos.	Bestellnummer Part number N° de commande N° de pedido	Teile-Benennung Description Nom de pièce Denominación	Pos.-Nr. Item No. N° pos. N° de pos.	Bestellnummer Part number N° de commande N° de pedido	Teile-Benennung Description Nom de pièce Denominación
1	95-608 614-41	Schubladentragebrett Drawer support board Plaque-support de tiroir Placa-soporte del cajón			
2	11-225 238-15	Senkschraube M5x20 Countersunk screw M5x20 Vis à tête noyée M5x20 Tornillo avellanado M5x20			
3	91-032 329-45	Leiste für Schublade Runnex for drawer Listeau de tiroir Listón para el cajón			
4	11-460 157-15	Halbrundholzschraube Round-head wood screw Vis à bois à tête demi-ronde Tirafondo de cabeza redonda			
5	91-032 332-45	Schublade Drawer Tiroir Cajón			



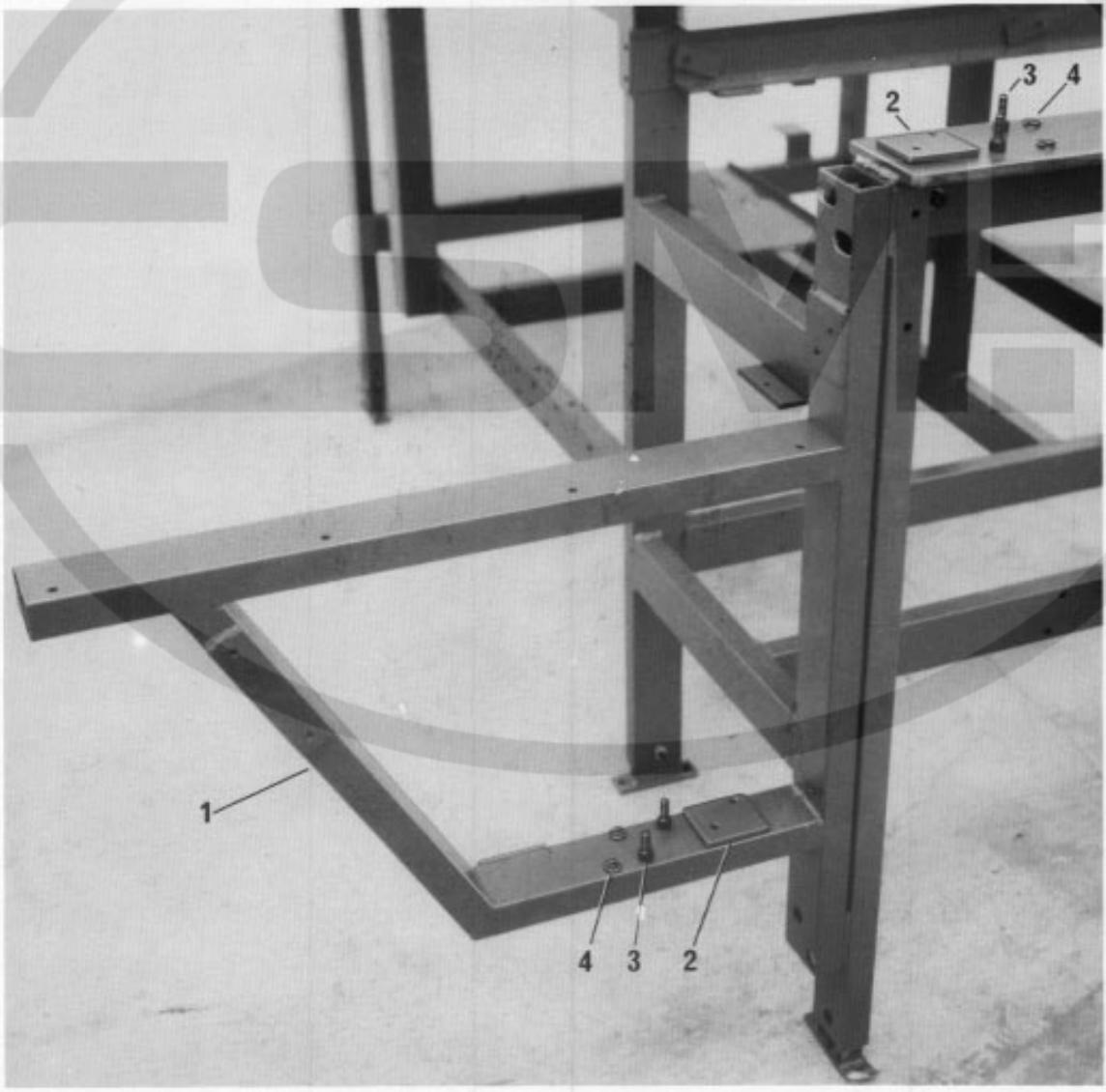
Pos.-Nr. Item No. N° pos. N° de pos.	Bestellnummer Part number N° de commande N° de pedido	Teile-Benennung Description Nom de pièce Denominación	Pos.-Nr. Item No. N° pos. N° de pos.	Bestellnummer Part number N° de commande N° de pedido	Teile-Benennung Description Nom de pièce Denominación
1	95-630 185-71 /995	Auslegerbock Support arm Bras support Brazo de soporte			
2	11-130 365-15	Zylinderschraube M8x20 Pan-head screw M8x20 Vis à tête cylindrique M8x20 Tornillo cilíndrico M8x20			
3	12-305 224-15	Scheibe A8,4 Washer A8,4 Rondelle A8,4 Arandela A8,4			
4	12-500 211-45	Federring B8 Spring washer B8 Rondelle élastique B8 Arandela elástica B8			

1.10



# 1.11

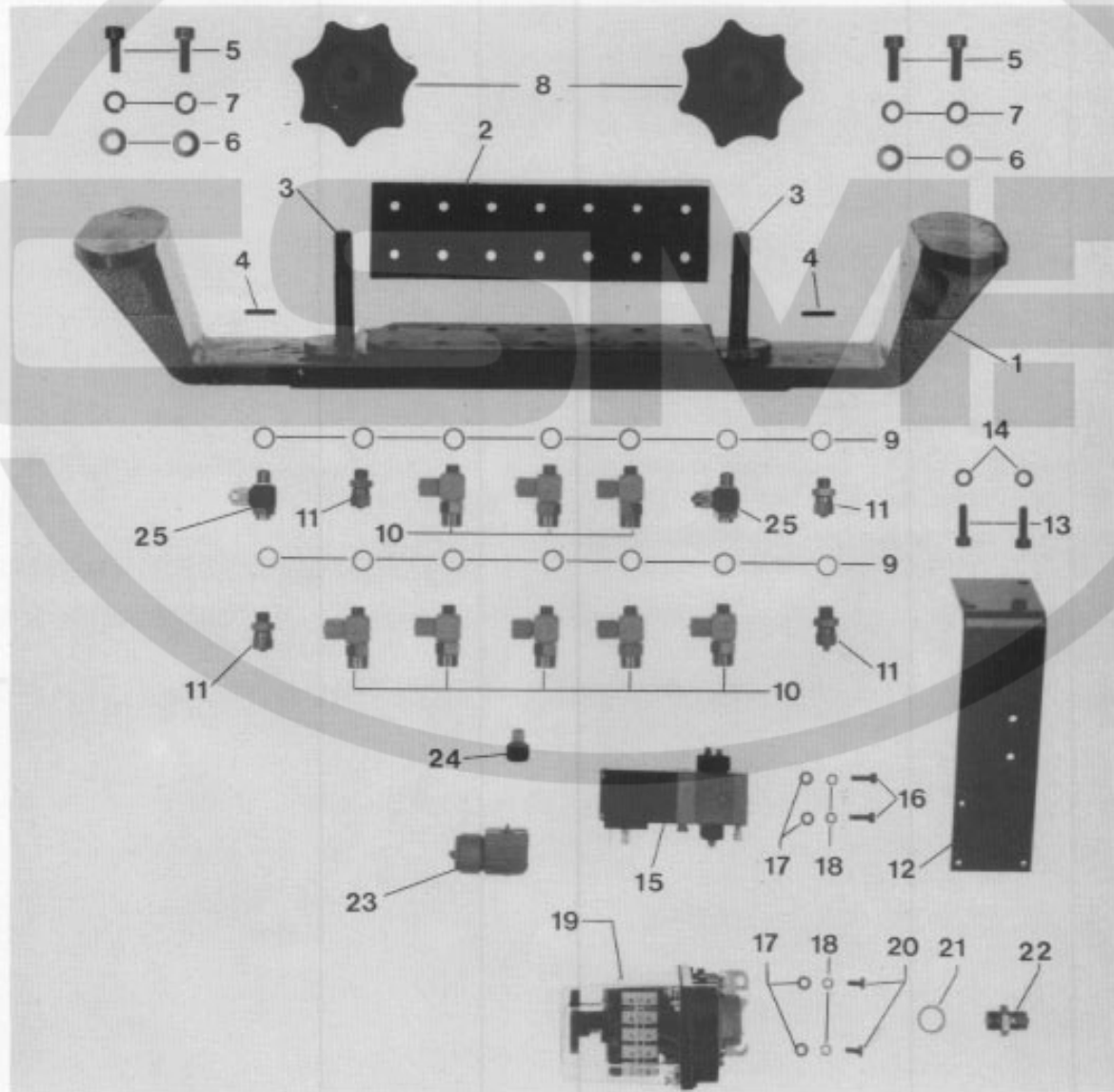
Teil-Nr.	Bezeichnung	Material	Maßstab	Zeichnung	Größe	Blatt-Nr.
----------	-------------	----------	---------	-----------	-------	-----------



Pos.-Nr. Item No. N° pos. N° de pos.	Bestellnummer Part number N° de commande N° de pedido	Teile-Benennung Description Nom de pièce Denominación	Pos.-Nr. Item No. N° pos. N° de pos.	Bestellnummer Part number N° de commande N° de pedido	Teile-Benennung Description Nom de pièce Denominación
1	95-627 998-71 /993	Konsole Support Châssis Chasis			
2	95-630 158-75 /993	Platte Plate Plaque Placa			
3	11-130 359-15	Zylinderschraube M8x16 Pan-head screw M8x16 Vis à tête cylindrique M8x16 Tornillo cilíndrico M8x16			
4	12-500 211-45	Federring B8 Spring washer B8 Rondelle élastique B8 Arandela elástica B8			

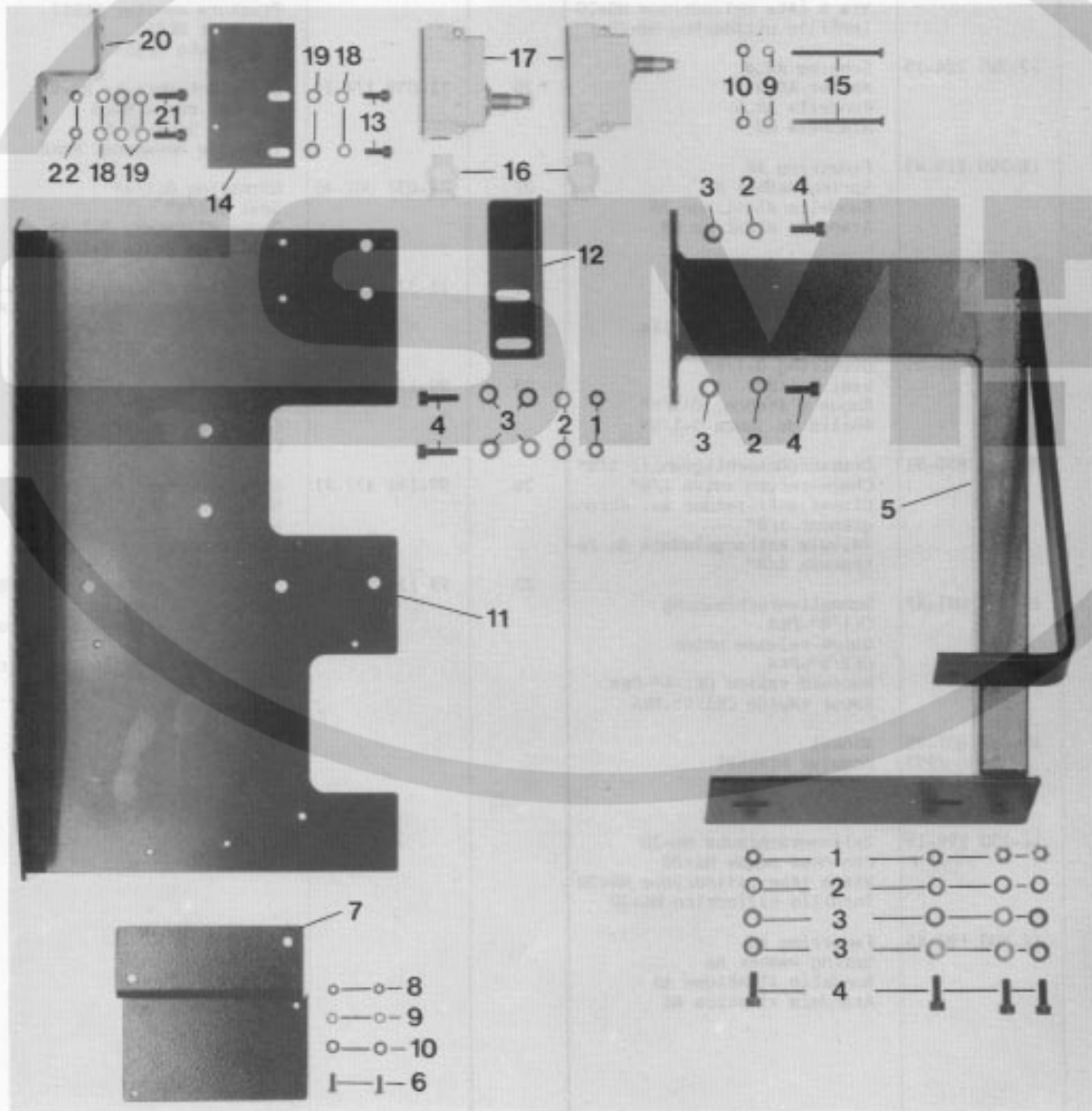


# 1.12



Pos.-Nr. Item No. N° pos. N° de pos.	Bestellnummer Part number N° de commande N° de pedido	Teile-Benennung Description Nom de pièce Denominación	Pos.-Nr. Item No. N° pos. N° de pos.	Bestellnummer Part number N° de commande N° de pedido	Teile-Benennung Description Nom de pièce Denominación
1	95-608 610-75 /993	Kupplungstraverse Coupling cross member Traverse d'accouplement Soporte del acoplamiento	15	99-134 445-91	4/2-Wege-Magnet-Ventil 4/2-way solenoid valve Electrovanne 4 pos./2 orif. Válvula electromagnética de 4/2 pasos
2	95-608 612-05	Dichtung Seal Joint Junta	16	11-130 179-15	Zylinderschraube M4x12 Pan-head screw M4x12 Vis à tête cylindrique M4x12 Tornillo cilíndrico M4x12
3	95-608 611-15	Gewindebolzen Threaded stud Boulon fileté Perno roscado	17	12-305 114-15	Scheibe A4,3 Washer A4,3 Rondelle A4,3 Arandela A4,3
4	13-060 208-05	Kegelkerbstift 3x24 Tapered pin 3x24 Goupille cannelée 3x24 Pasador cónico estriado 3x24	18	12-500 150-15	Federring A4 Spring washer A4 Rondelle élastique A4 Arandela elástica A4
5	11-130 365-15	Zylinderschraube M8x20 Pan-head screw M8x20 Vis à tête cylindrique M8x20 Tornillo cilíndrico M8x20	19	71-7100-0005	Druckwächter MCS11 Pressure monitor MCS11 Manostat MCS11 Presóstató MCS11
6	12-305 224-15	Scheibe A8,4 Washer A8,4 Rondelle A8,4 Arandela A8,4	20	11-039 174-15	Sechskantschraube M4x8 Hexagon screw M4x8 Vis six pans M4x8 Tornillo hexagonal M4x8
7	12-500 210-45	Federring A8 Spring washer A8 Rondelle élastique A8 Arandela elástica A8	21	15-032 002-45	Dichtring 0-1/4" Seal 0-1/4" Bague d'étanch. 0-1/4" Anillo de junta 0-1/4"
8	95-629 595-91	Sterngriff Knob Poignée en étoile Empuñadura de estrella	22	18-372 003-61	Schnellverschraubung CK1/4-PK4 Quick-release union CK1/4-PK4 Raccord rapide CK1/4-PK4 Racor rápido CK1/4-PK4
9	15-032 001-45	Dichtring 0-1/8" Seal 0-1/8" Bague d'étanch. 0-1/8" Anillo de junta 0-1/8"	23	99-135 126-91	Kabelkopf Cable head Embout de câble Extremo del cable
10	99-134 850-91	Drosselrückschlagventil 1/8" Check-return valve 1/8" Clapet anti-retour av. étranglement 1/8" Válvula estranguladora de retroceso 1/8"	24	99-134 437-91	Schalldämpfer Silencer Silencieux Silenciador
11	18-372 001-61	Schnellverschraubung CK1/8"-PK4 Quick-release union CK1/8"-PK4 Raccord rapide CK1/8"-PK4 Racor rápido CK1/8"-PK4	25	99-134 851-91	Drosselrückschlagventil 1/8" Check-return valve 1/8" Clapet anti-retour av. étranglement 1/8" Válvula estranguladora de retroceso 1/8"
12	95-608 807-75 /993	Winkel Angular bracket Equerre Pieza angular			
13	11-130 299-15	Zylinderschraube M6x20 Pan-head screw M6x20 Vis à tête cylindrique M6x20 Tornillo cilíndrico M6x20			
14	12-500 190-45	Federring A6 Spring washer A6 Rondelle élastique A6 Arandela elástica A6			

# 1.13



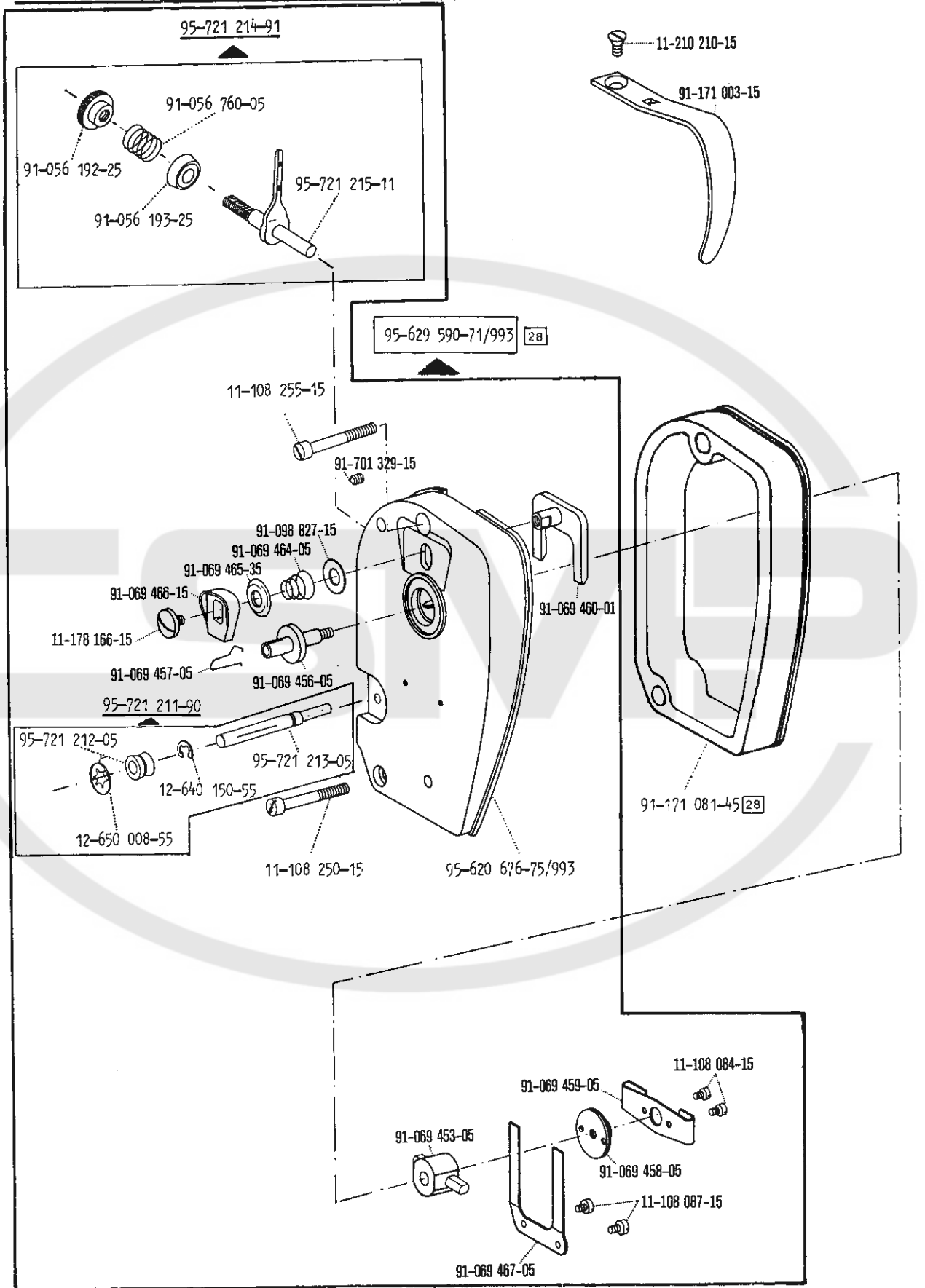
Pos.-Nr. Item No. N° pos. N° de pos.	Bestellnummer Part number N° de commande N° de pedido	Teile-Benennung Description Nom de pièce Denominación	Pos.-Nr. Item No. N° pos. N° de pos.	Bestellnummer Part number N° de commande N° de pedido	Teile-Benennung Description Nom de pièce Denominación
1	12-024 191-15	Sechskantmutter M6 Hexagon nut M6 Ecrou six pans M6 Tuerca hexagonal M6	16	71-3700-0158	Stopfbuchsenverschraubung Gland Bouchon de presse-étoupe Racor para prensaestopas
2	12-500 190-45	Federring A6 Spring washer A6 Rondelle élastique A6 Arandela elástica A6	17	71-1200-0413	Sprungschalter Quick-break switch Fin de course Interruptor de final
3	12-305 174-15	Scheibe A6,4 Washer A6,4 Rondelle A6,4 Arandela A6,4	18	12-500 170-45	Federring A5 Spring washer A5 Rondelle élastique A5 Arandela elástica A5
4	11-130 293-15	Zylinderschraube M6x16 Pan-head screw M6x16 Vis à tête cylindrique M6x16 Tornillo cilíndrico M6x16	19	12-305 144-15	Scheibe A5,3 Washer A5,3 Rondelle A5,3 Arandela A5,3
5	95-627 960-71 /993	Gehäuseträger Housing bracket Support de carter Soporte de la carcasa	20	95-711 399-75 /993	Bügel Bracket Etrier Estribo
6	11-210 169-15	Senkschraube M4x10 Countersunk screw M4x10 Vis à tête noyée M4x10 Tornillo avellanado M4x10	21	11-130 227-15	Zylinderschraube M5x12 Pan-head screw M5x12 Vis à tête cylindrique M5x12 Tornillo cilíndrico M5x12
7	95-706 194-75 /993	Träger Bracket Support Soporte	22	12-024 171-15	Sechskantmutter M5 Hexagon nut M5 Ecrou six pans M5 Tuerca hexagonal M5
8	12-024 151-15	Sechskantmutter M4 Hexagon nut M4 Ecrou six pans M4 Tuerca hexagonal M4			
9	12-500 151-45	Federring B4 Spring washer B4 Rondelle élastique B4 Arandela elástica B4			
10	12-305 114-15	Scheibe A4,3 Washer A4,3 Rondelle A4,3 Arandela A4,3			
11	95-702 651-75 /993	Winkel Angular bracket Equerre Pieza angular			
12	95-702 655-75 /993	Winkel Angular bracket Equerre Pieza angular			
13	11-130 224-15	Zylinderschraube M5x10 Pan-head screw M5x10 Vis à tête cylindrique M5x10 Tornillo cilíndrico M5x10			
14	95-706 123-15	Endschalterplatte Limit switch plate Plaque-support de fin de course Placa del interruptor de fi- nal			
15	11-105 904-15	Zylinderschraube M4x60 Pan-head screw M4x60 Vis à tête cylindrique M4x60 Tornillo cilíndrico M4x60			



Nähmaschine  
Sewing machine  
Tête de machine  
Máquina de coser

---

# 2.1



00-000 000-00

00-000 000-00

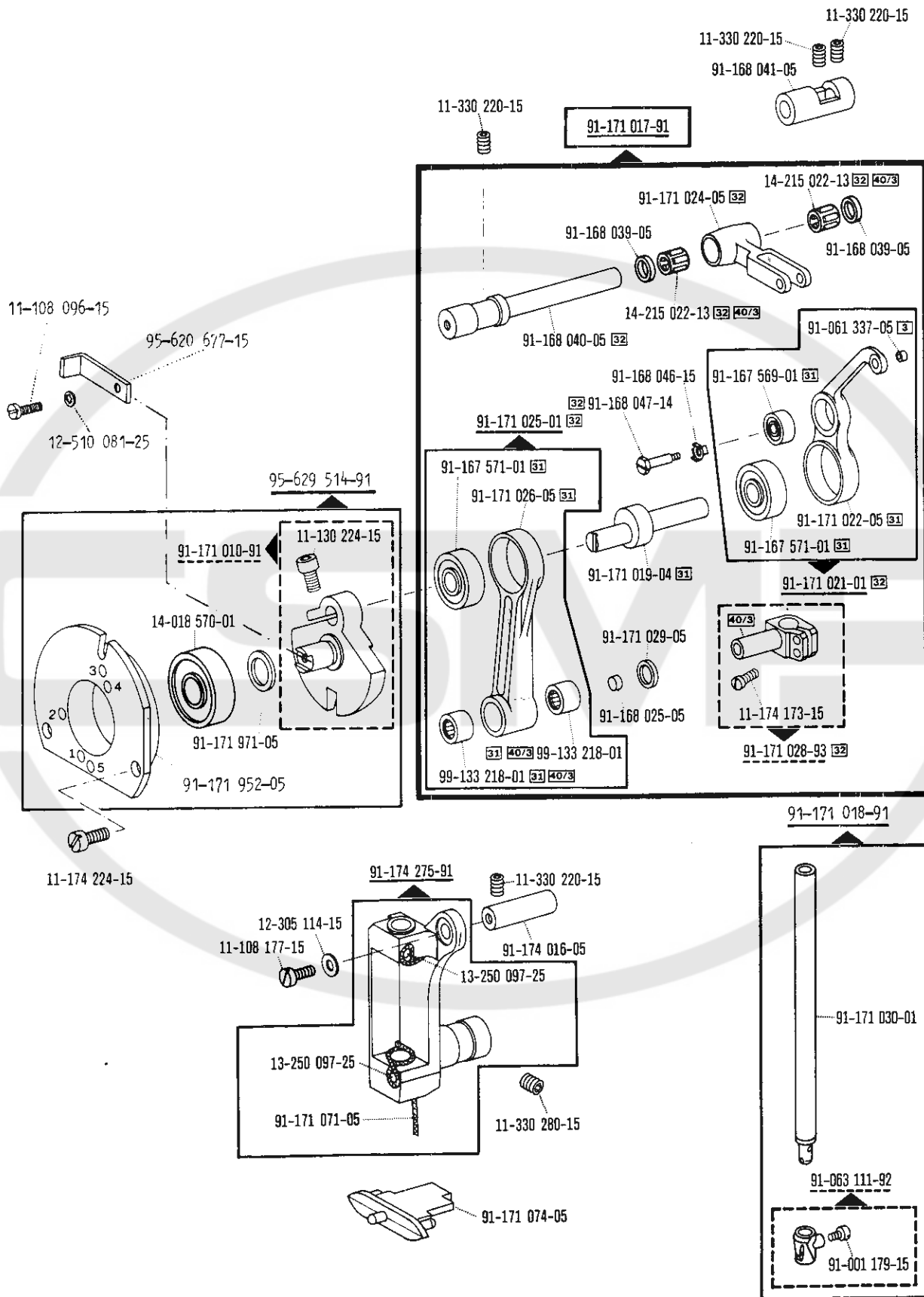
00-000 000-00

00-000 000-00



siehe Register „0“  
see Section "0"

voir Registre «0»  
véase Registro "0"



00-000 000-00

00-000 000-00

00-000 000-00

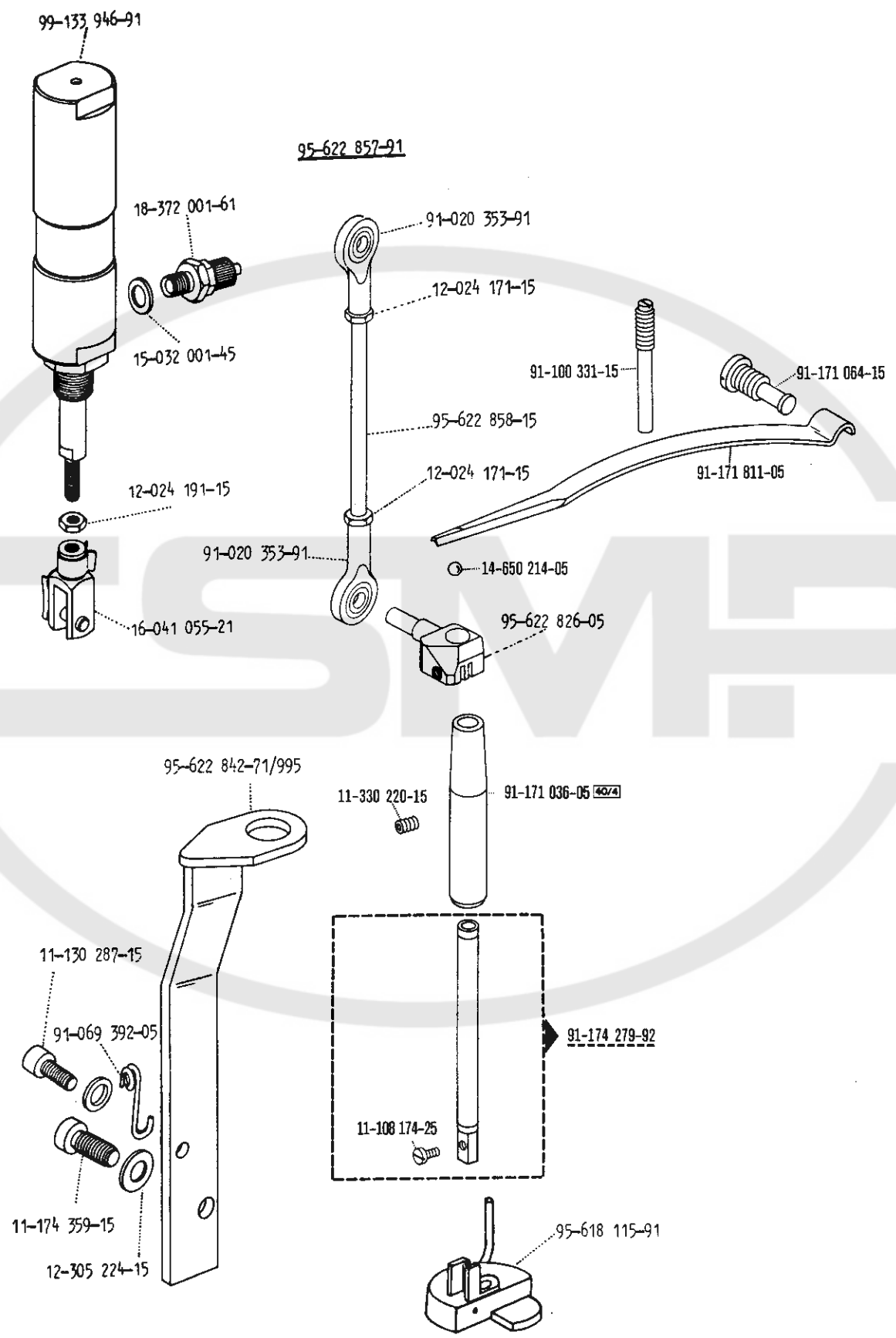
00-000 000-00



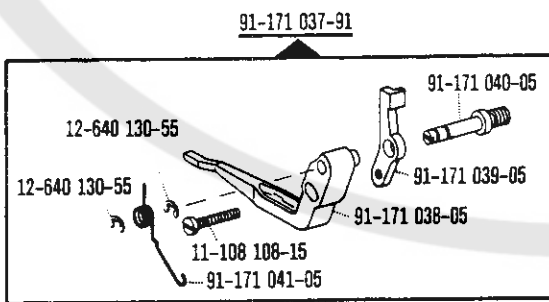
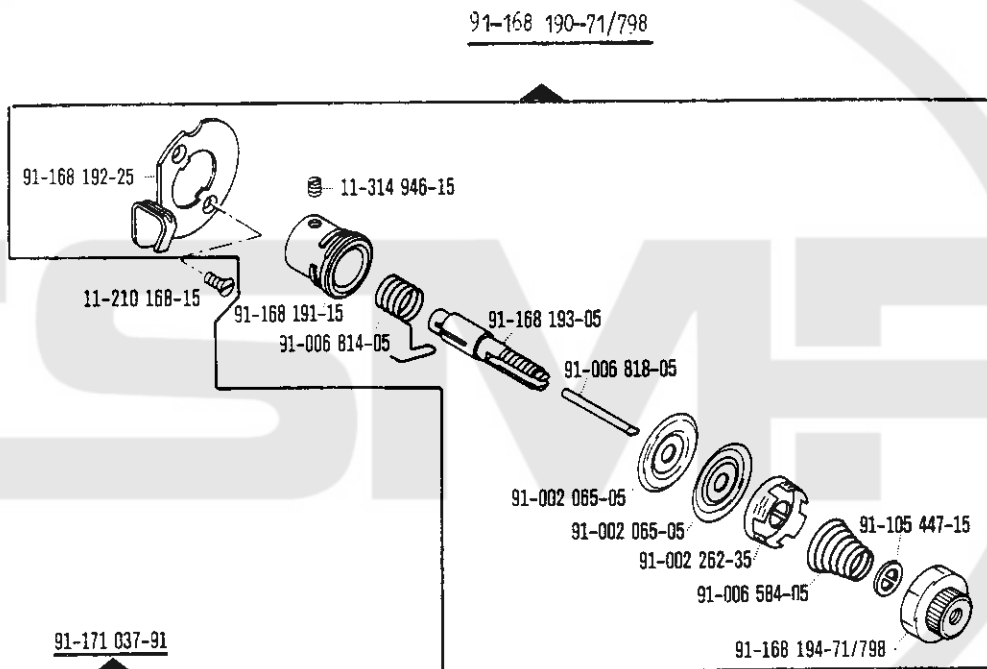
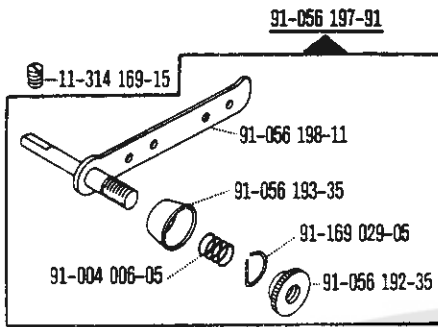
siehe Register „0“  
see Section "0"

voir Registre «0»  
véase Registro "0"

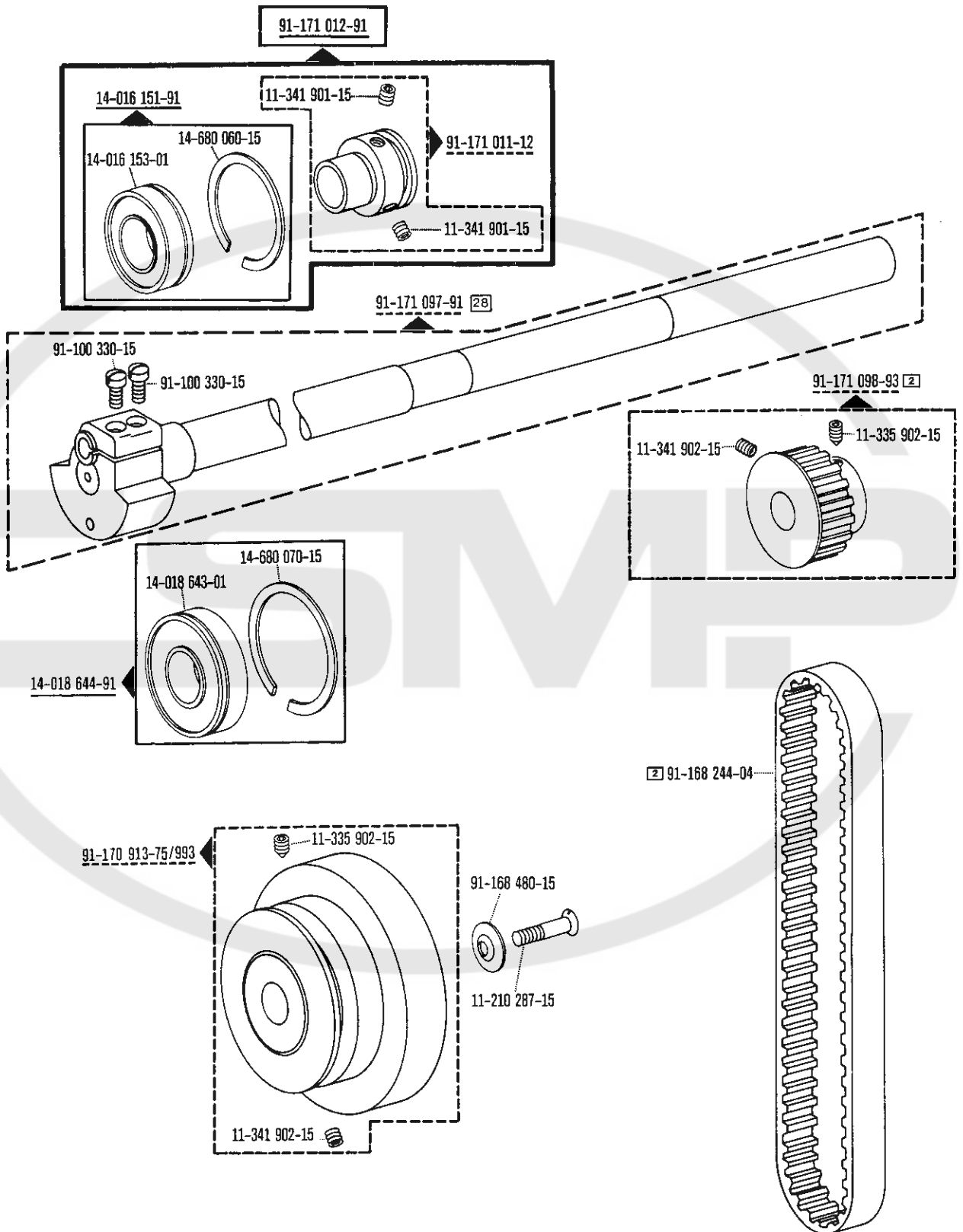
# 2.1







# 2.1



00-000 000-00

00-000 000-00

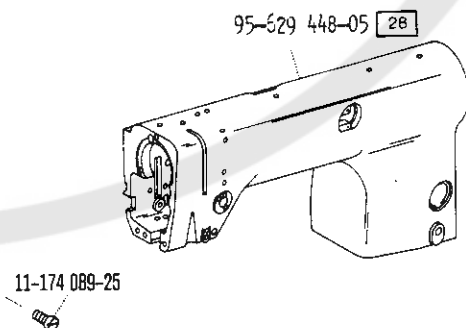
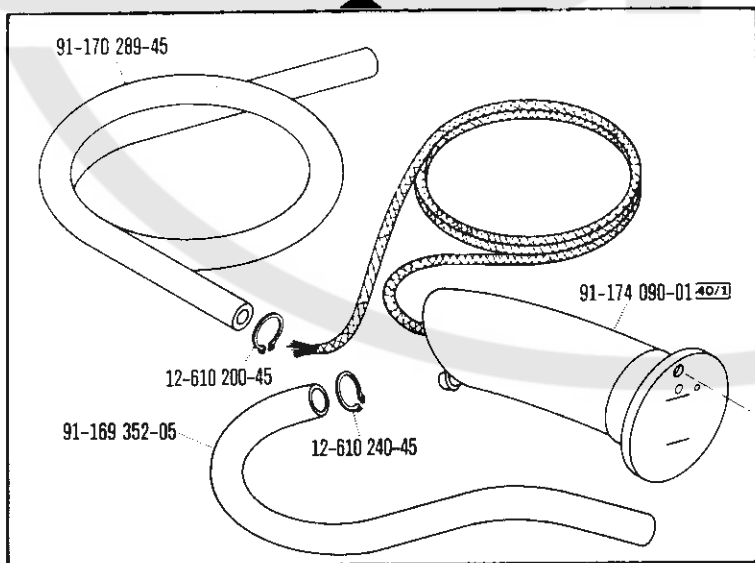
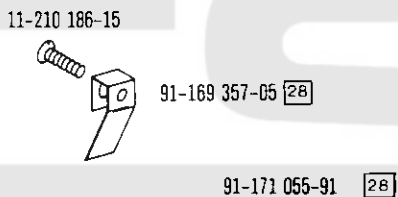
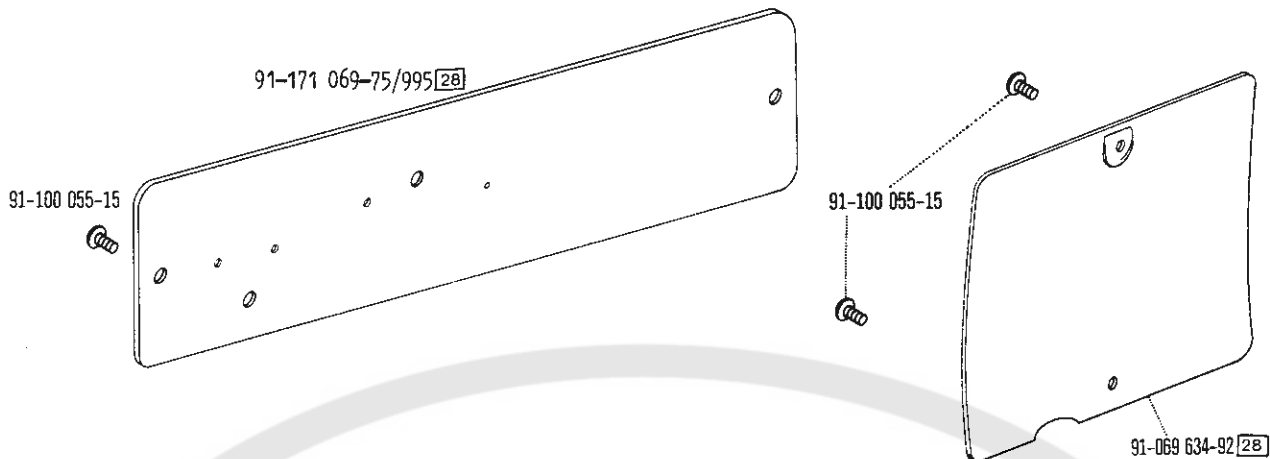
00-000 000-00

00-000 000-00

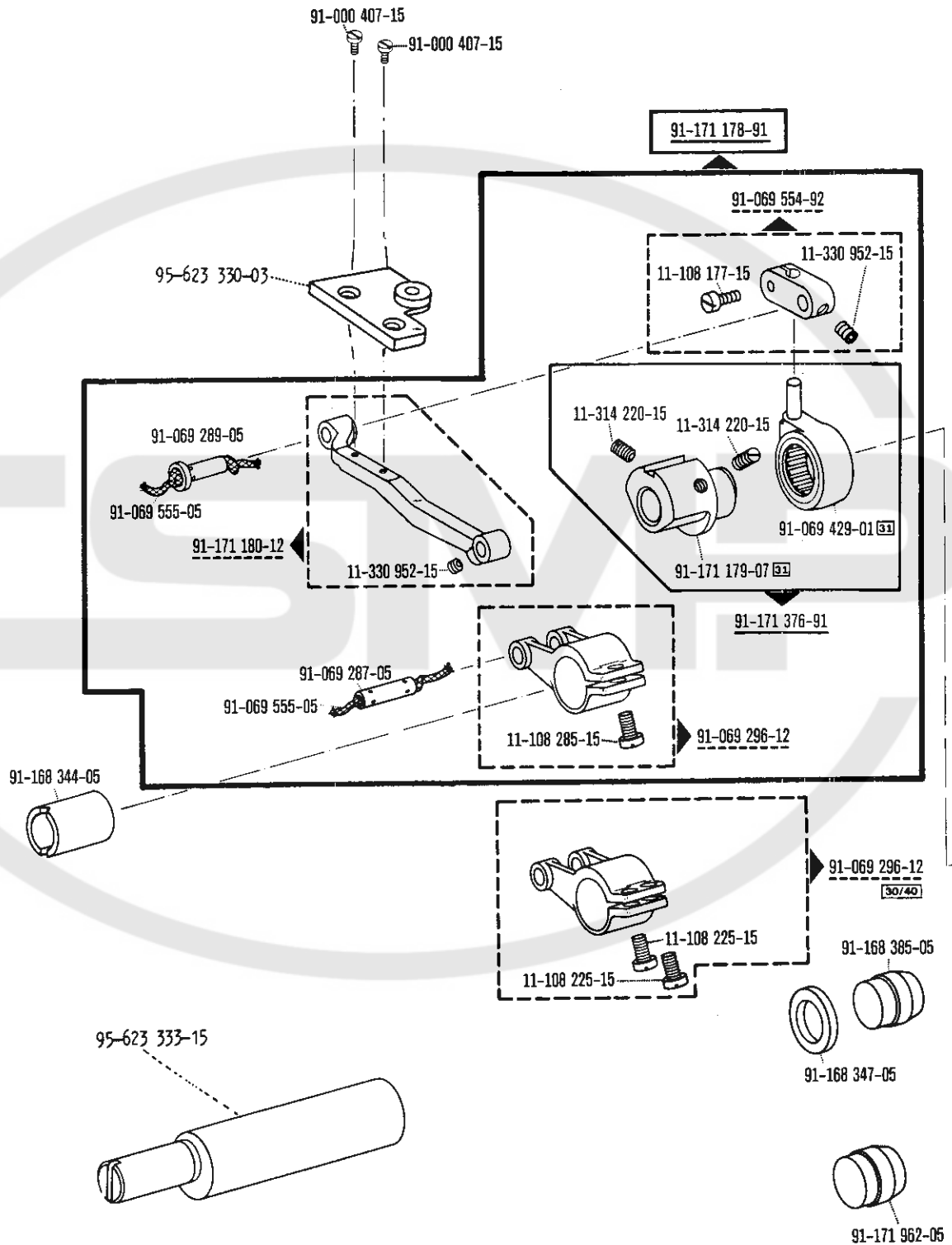


siehe Register „0“  
see Section "0"

voir Registre «0»  
véase Registro "0"



# 2.1



00-000 000-00

00-000 000-00

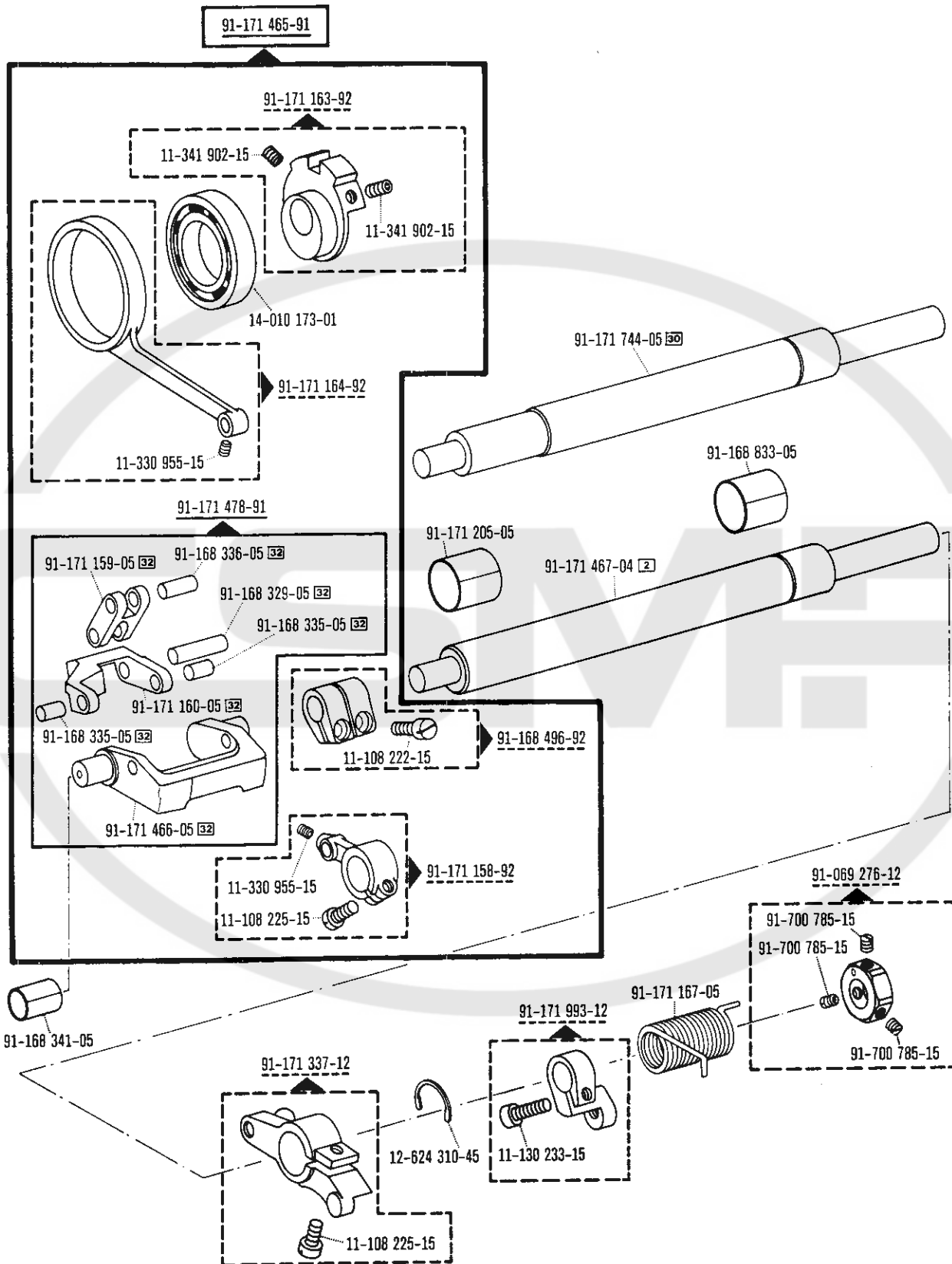
00-000 000-00

00-000 000-00



siehe Register „0“  
see Section "0"

voir Registre «0»  
véase Registro "0"



00-000 000-00

00-000 000-00

00-000 000-00

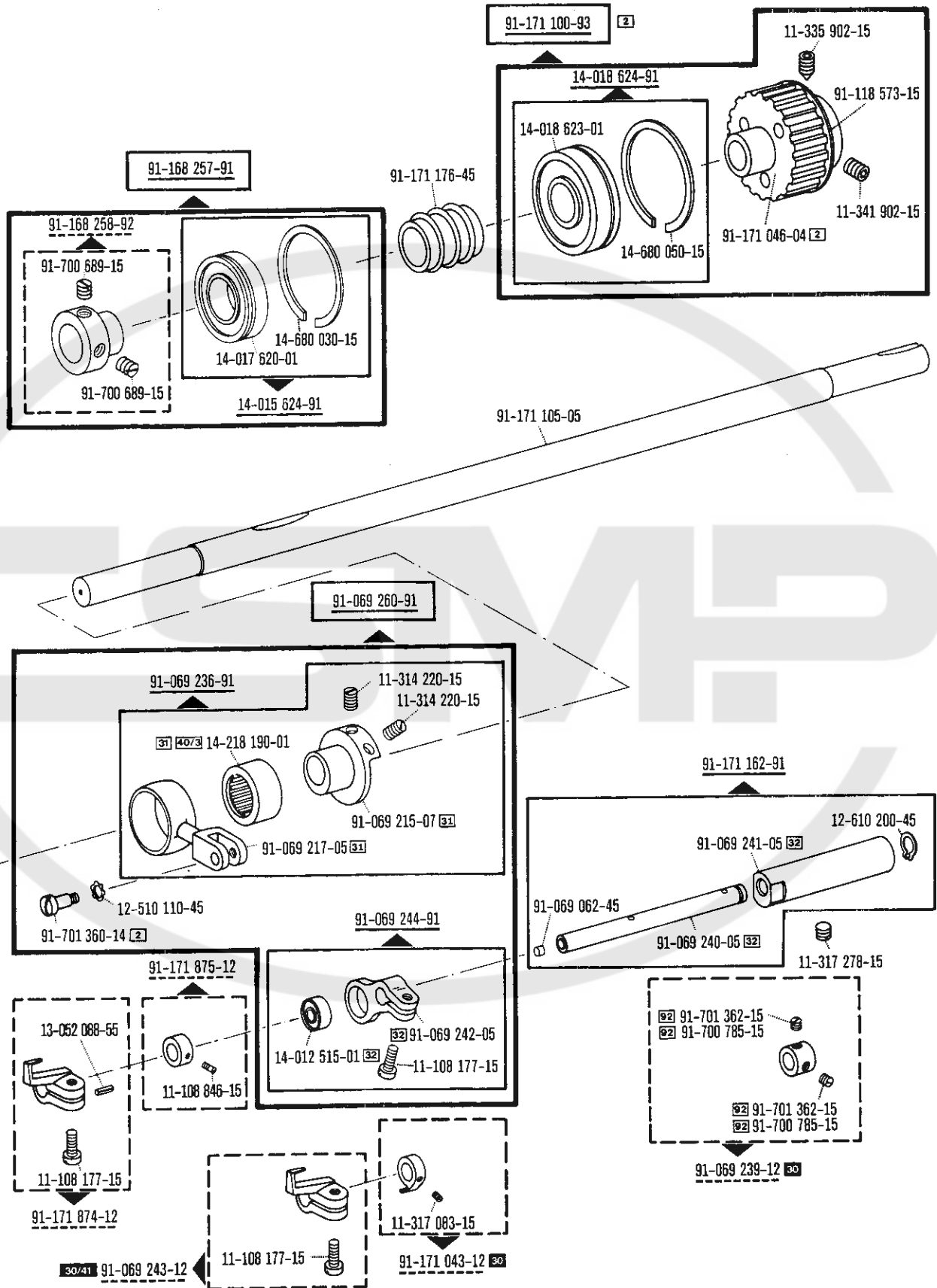
00-000 000-00



siehe Register „0“  
see Section "0"

voir Registre «0»  
véase Registro "0"

# 2.1



00-000 000-00

00-000 000-00

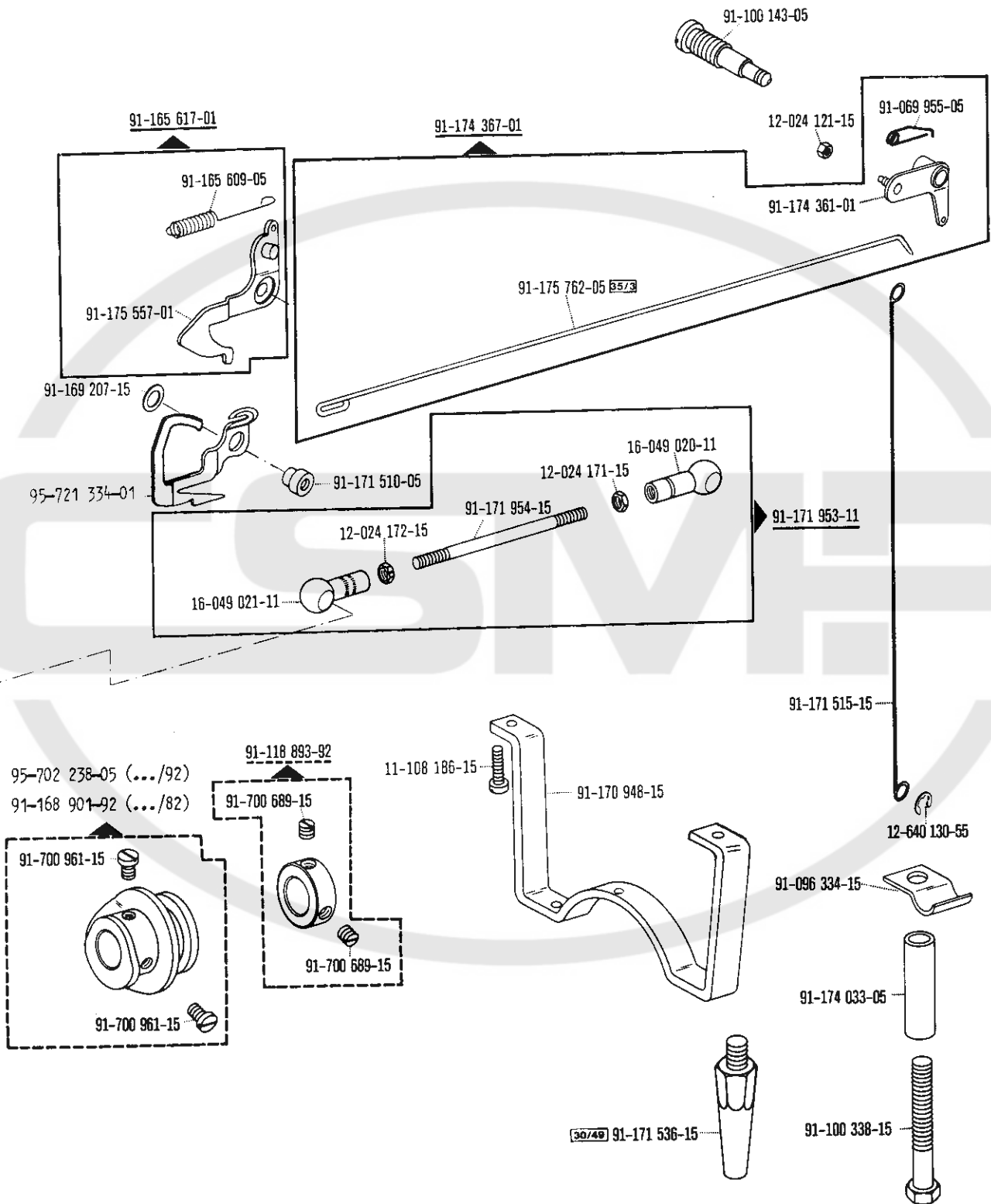
00-000 000-00

00-000 000-00



siehe Register „0“  
see Section "0"

voir Registre «0»  
véase Registro "0"



00-000 000-00

00-000 000-00

00-000 000-00

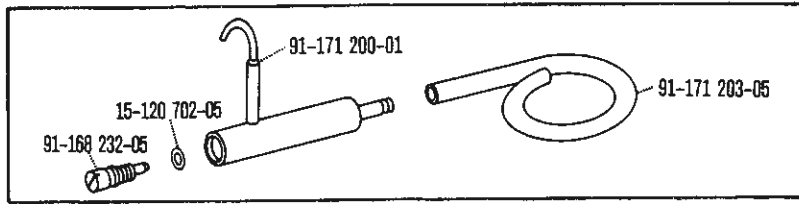
00-000 000-00



siehe Register „0“  
see Section "0"

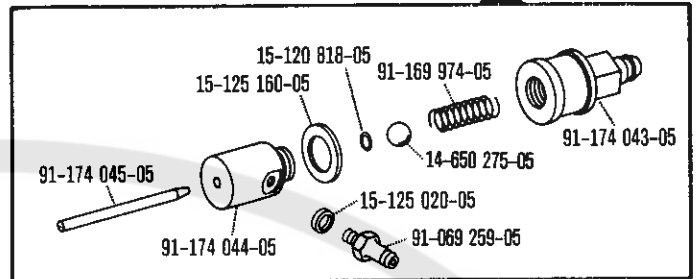
voir Registre «0»  
véase Registro "0"

# 2.1



91-171 183-01

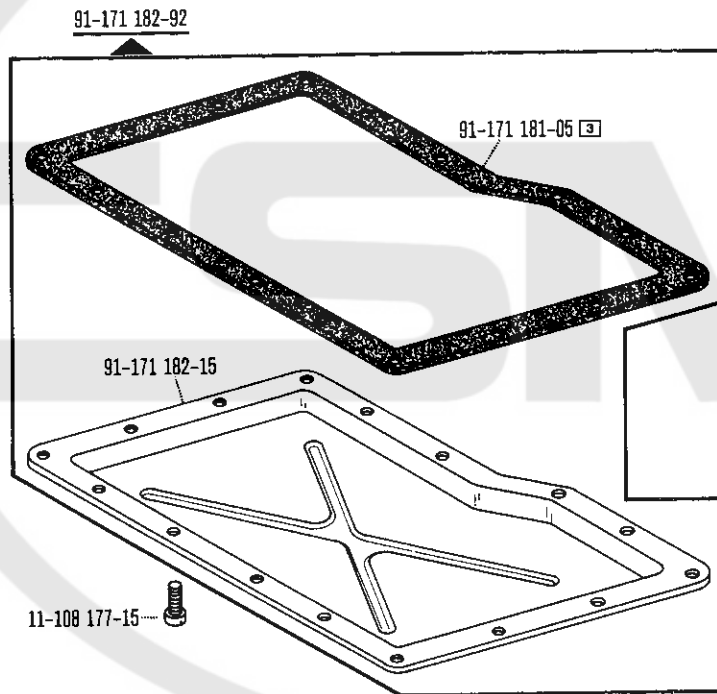
11-314 946-15



91-174 046-91

91-069 224-05

11-314 280-15

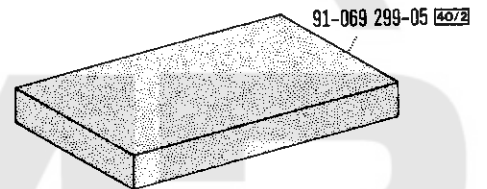


91-171 182-92

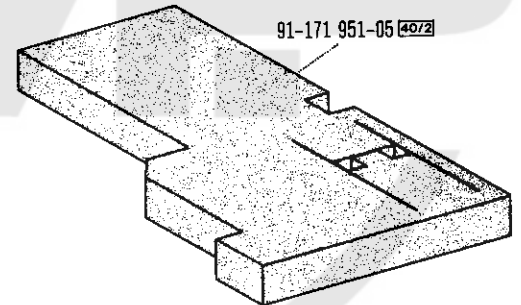
91-171 181-05

91-171 182-15

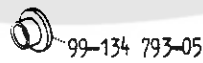
11-108 177-15



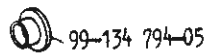
91-069 299-05



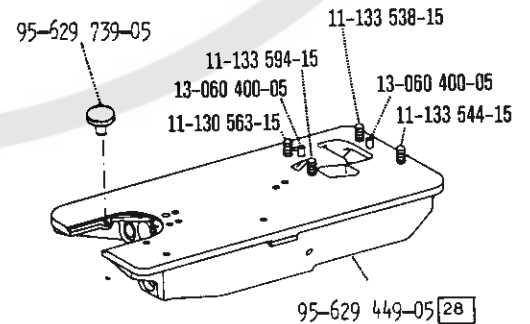
91-171 951-05



99-134 793-05



99-134 794-05



95-629 739-05

11-133 594-15

13-060 400-05

11-130 563-15

11-133 538-15

13-060 400-05

11-133 544-15

95-629 449-05

00-000 000-00

00-000 000-00

00-000 000-00

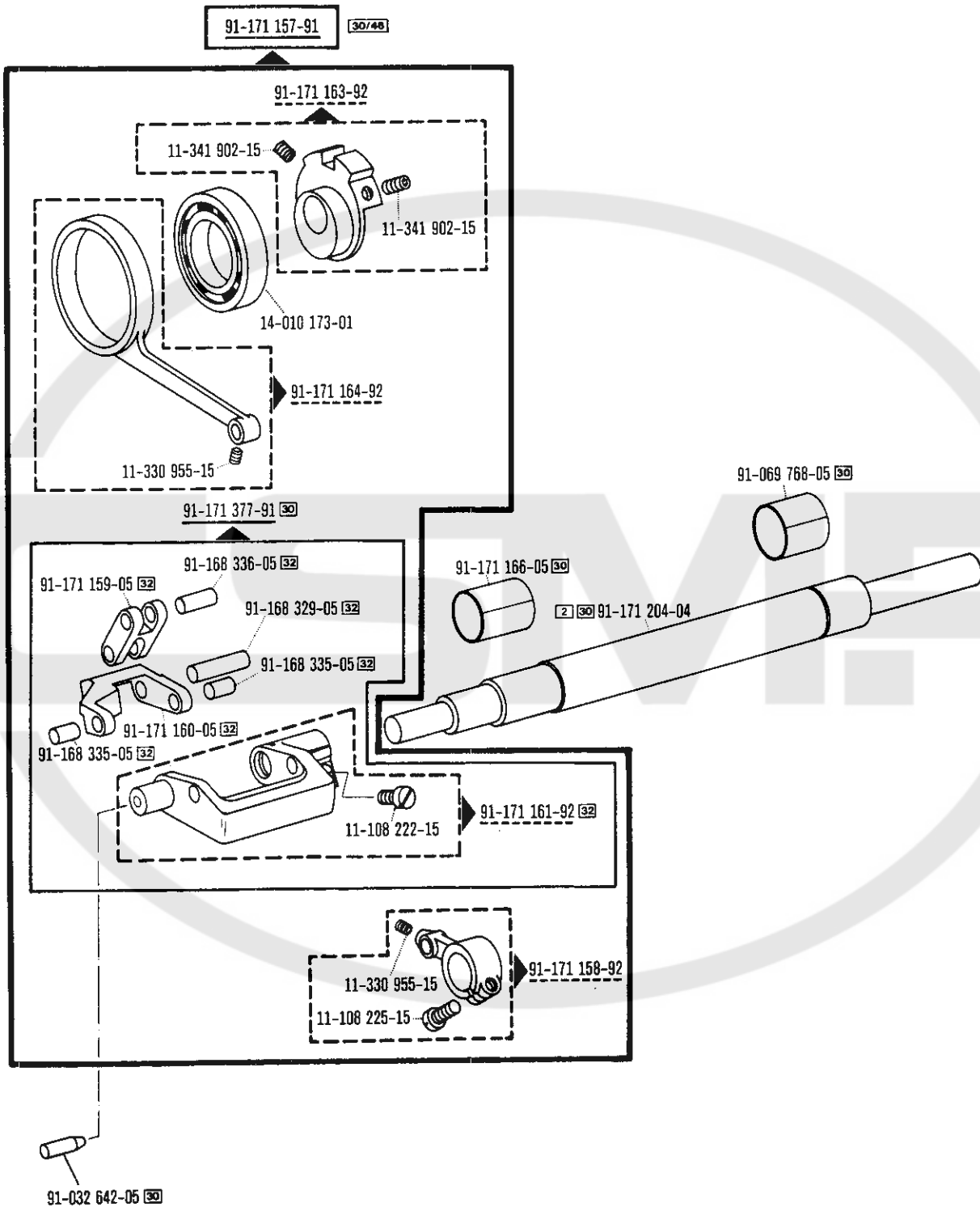
00-000 000-00



siehe Register „0“  
see Section "0"

voir Registre «0»  
véase Registro "0"





00-000 000-00

00-000 000-00

00-000 000-00

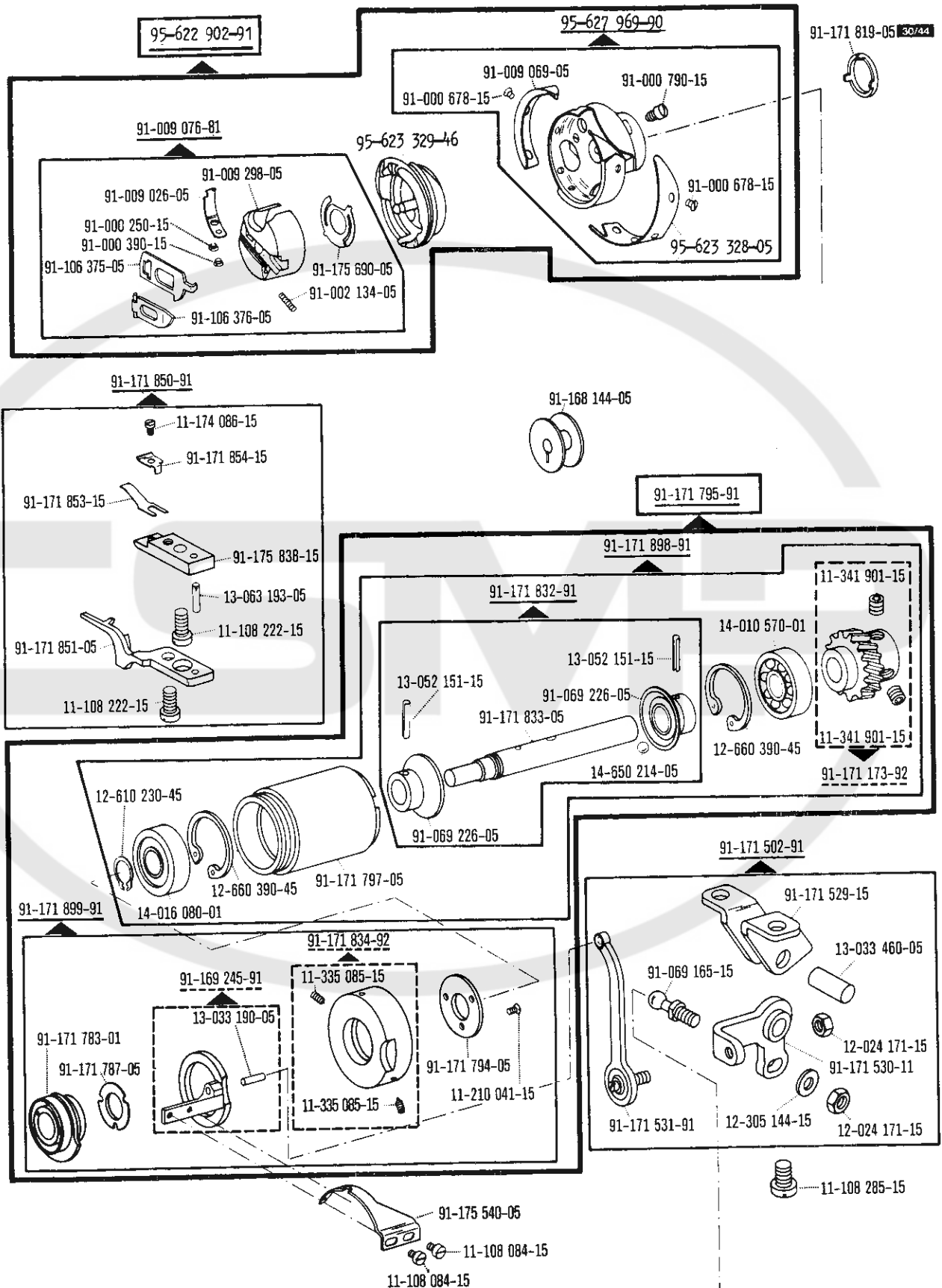
00-000 000-00



siehe Register „0“  
see Section "0"

voir Registre «0»  
véase Registro "0"

# 2.1



00-000 000-00

00-000 000-00

00-000 000-00

00-000 000-00



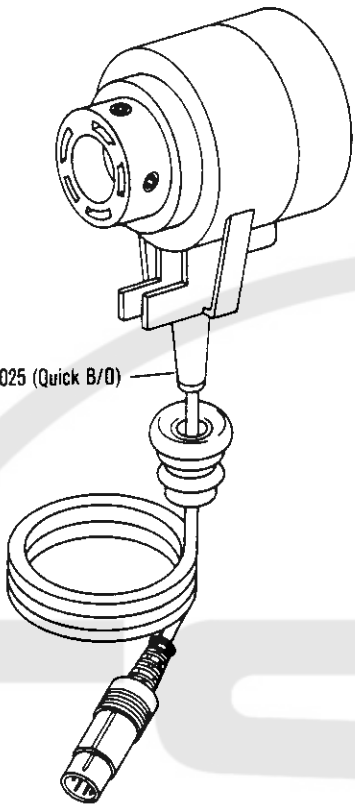
siehe Register „0“

voir Registre «0»

# 2.1

-.../92

71-14 00-0025 (Quick B/O)



-.../82

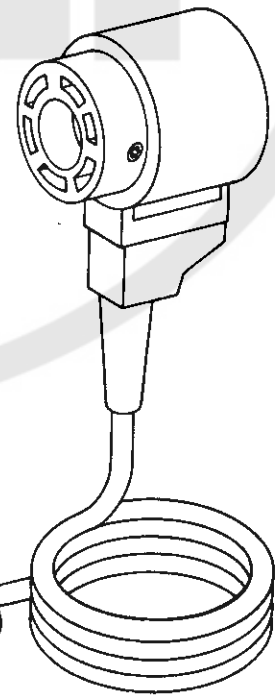
95-618 669-91

95-622 651-41

95-605 660-15

11-108 084-15

11-460 109-15



00-000 000-00

00-000 000-00

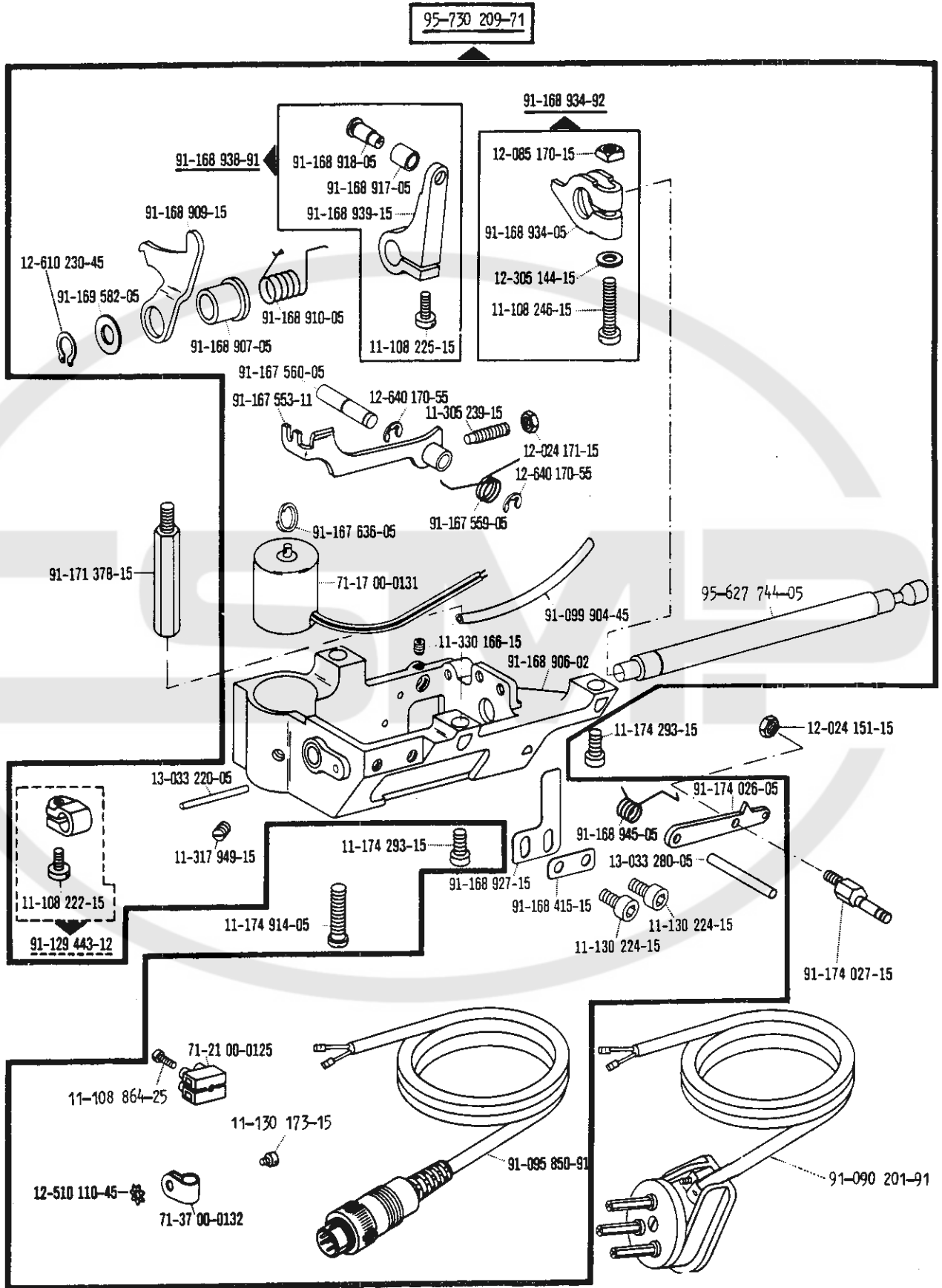
00-000 000-00

00-000 000-00



siehe Register „0“  
see Section "0"

voir Registre «0»  
véase Registro "0"



00-000 000-00

00-000 000-00

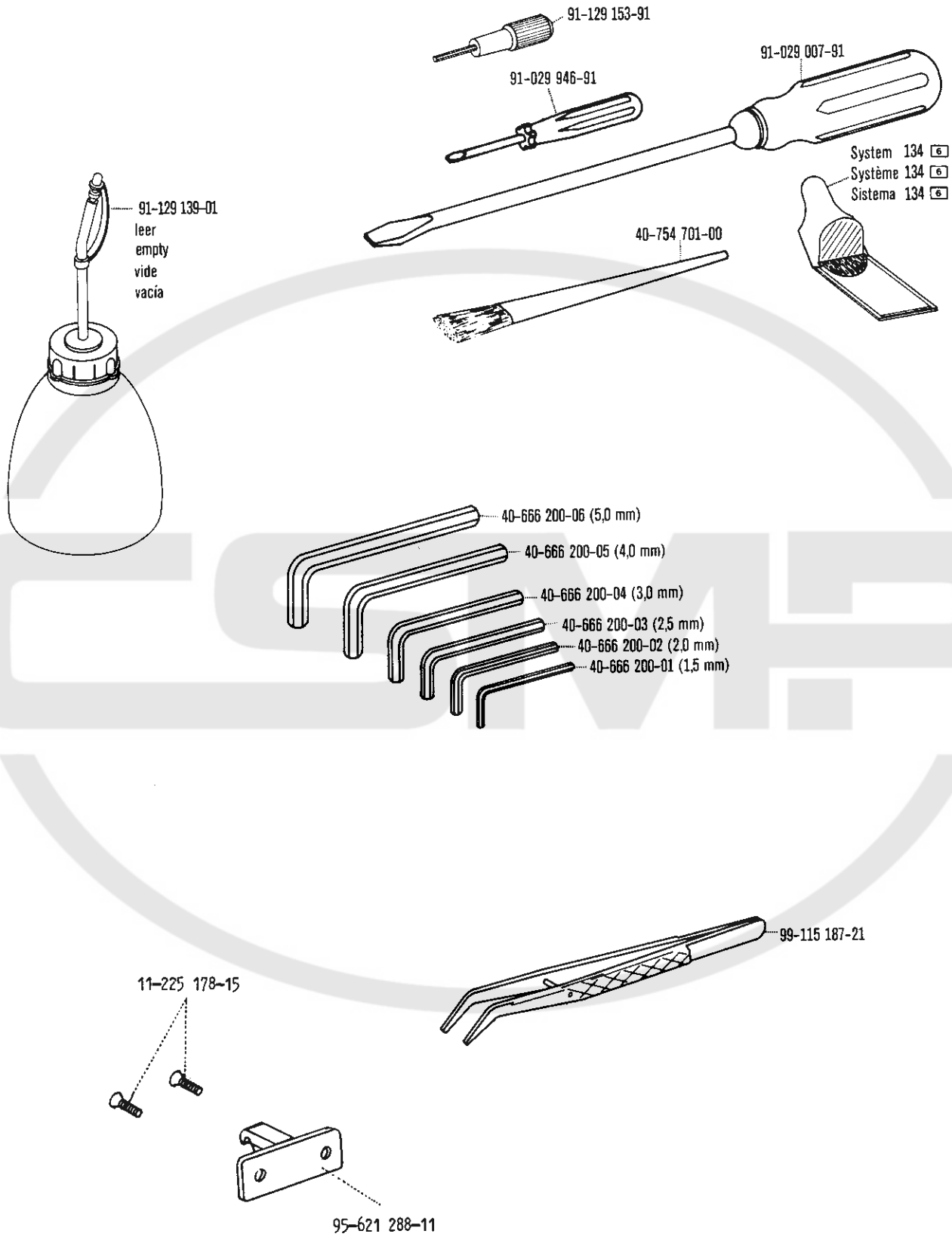
00-000 000-00

00-000 000-00



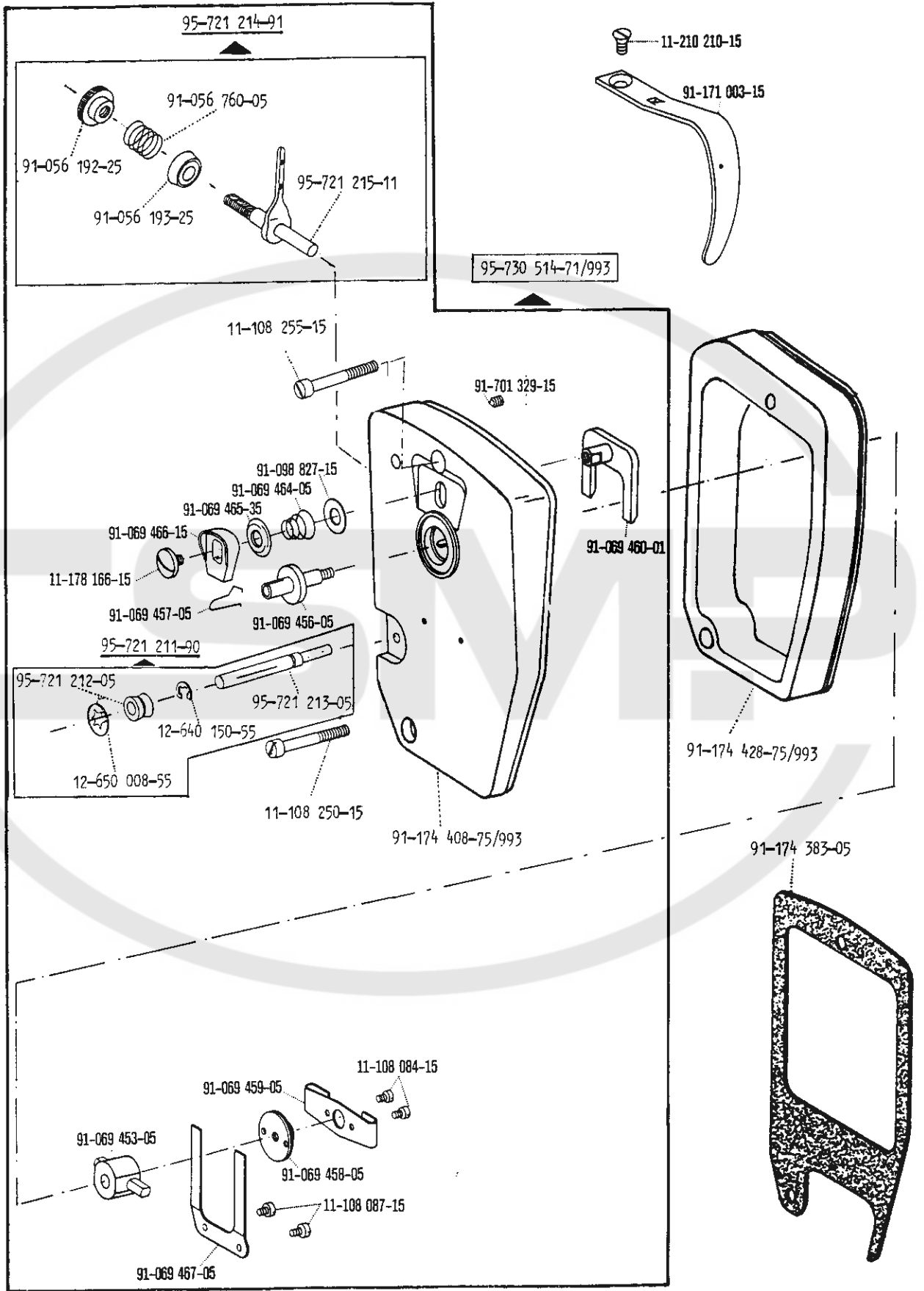
siehe Register „0“  
see Section „0“

voir Register „0“  
véase Registro „0“



# 2.1

Anhang  
Annex  
Annexe  
Anexo



00-000 000-00

00-000 000-00

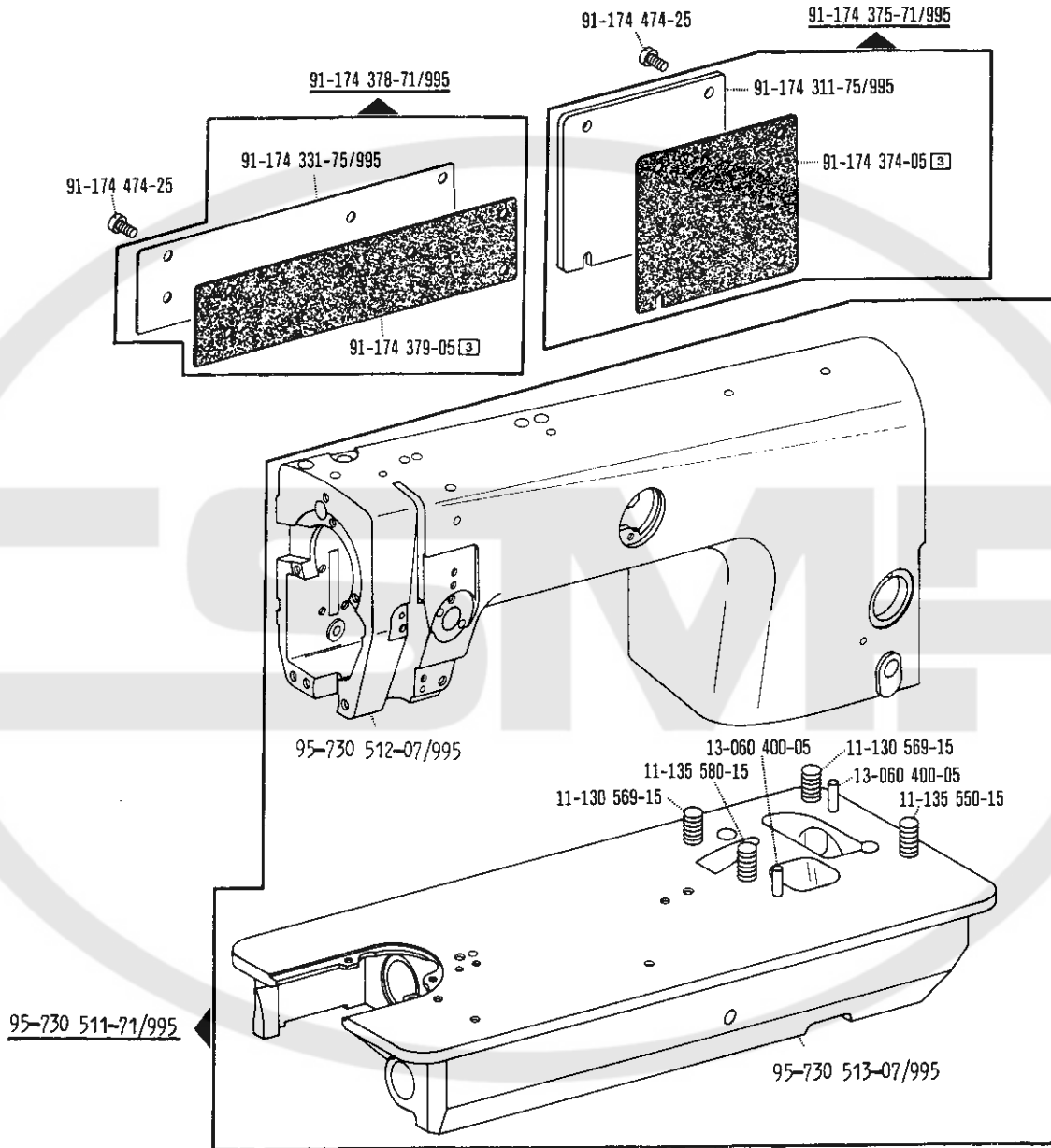
00-000 000-00

00-000 000-00

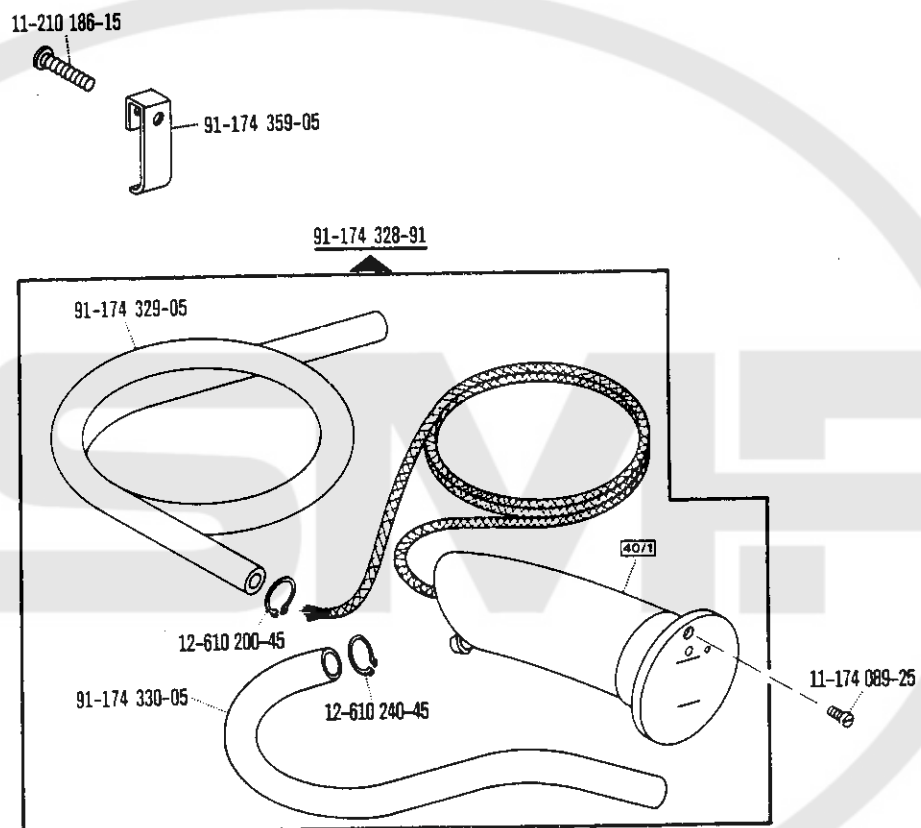


siehe Register „0“  
see Section "0"

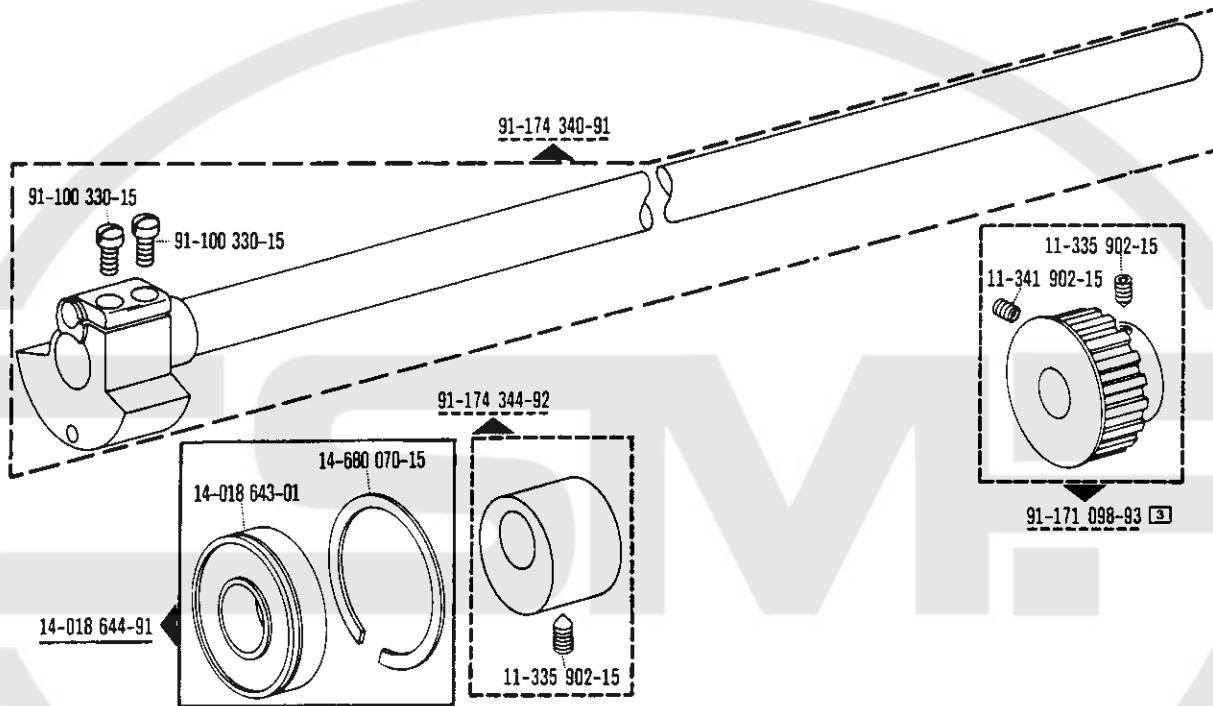
voir Registre «0»  
véase Registro "0"



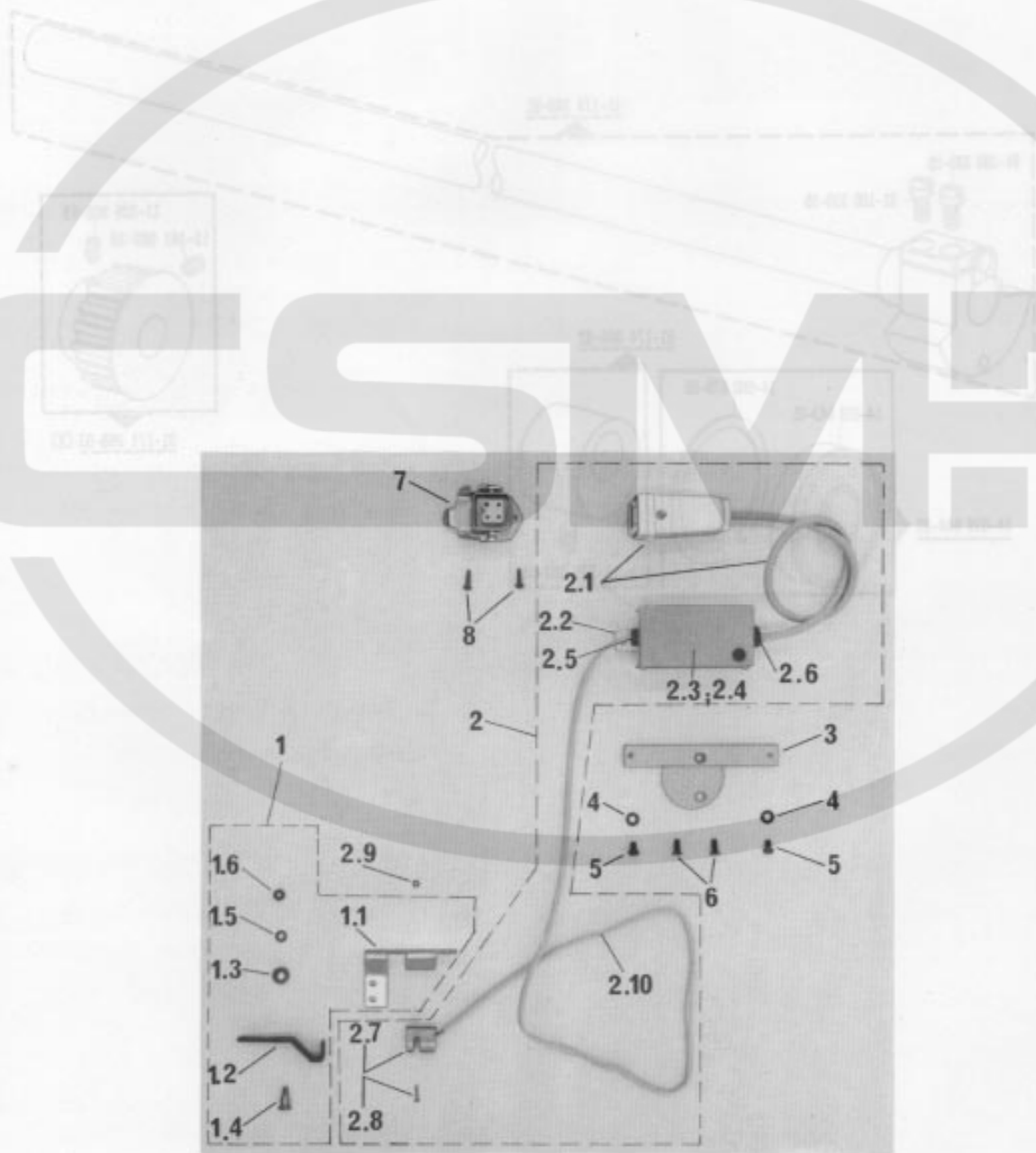
**2.1** Anhang  
Annex  
Annexe  
Anexo







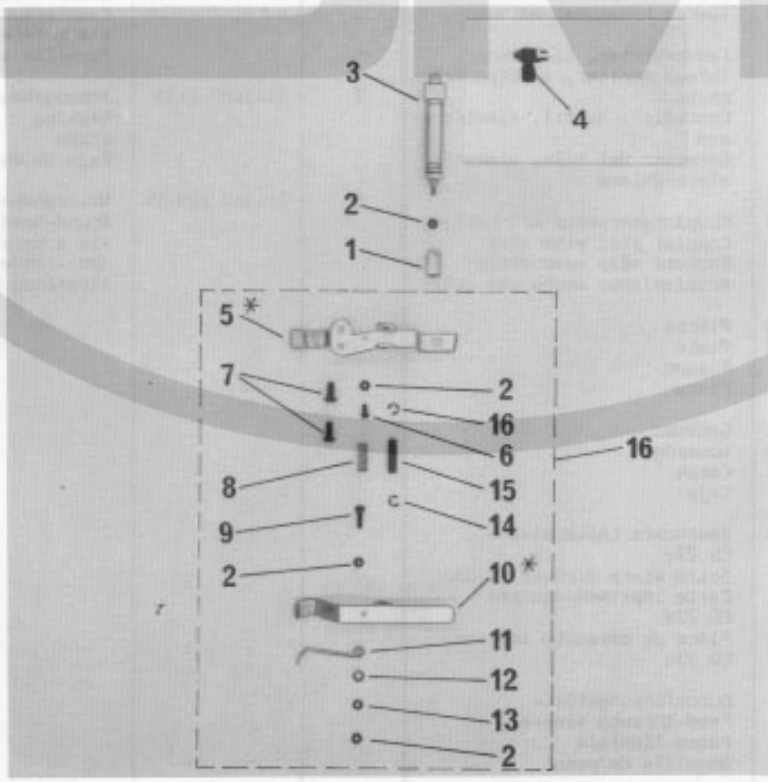
# 2.2



Pos.-Nr. Item No. N° pos. N° de pos.	Bestellnummer Part number N° de commande N° de pedido	Teile-Benennung Description Nom de pièce Denominación	Pos.-Nr. Item No. N° pos. N° de pos.	Bestellnummer Part number N° de commande N° de pedido	Teile-Benennung Description Nom de pièce Denominación
					<b>2.2</b>
	95-721 195-90	Fadenwächter, komplett Thread monitor, compl. Contrôleur de fil, complet Detector del hilo, completo	2.6	71-3700-0331	Durchführungstülle Feed-through sleeve Passe-flexible Boquilla de paso
1	95-711 050-91	Fadenwächter, Mechanik Thread monitor, mechanical parts Contrôleur de fil, mécanique Detector del hilo, piezas mecánicas	2.7	71-6300-0050	Schlitzinitiator Proximity switch Microrupteur de proximité Microruptor de proximidad
1.1	95-702 561-25	Halter Bracket Support Soporte	2.8	11-210 095-25	Senkschraube M3x16 Countersunk screw M3x16 Vis à tête noyée M3x16 Tornillo avellanado M3x16
1.2	95-702 562-15	Hebel Lever Levier Palanca	2.9	12-024 121-25	Sechskantmutter M3 Hexagon nut M3 Ecrou six pans M3 Tuerca hexagonal M3
1.3	95-703 370-15	Buchse Bush Douille Casquillo	2.10	24811-8.014-4	Isolierschlauch B20,4 Insulation sheath B20,4 Tube isolant B20,4 Tubo flexible aislante B20,4
1.4	11-196 169-25	Flachkopfschraube M4x6 Countersunk head screw M4x6 Vis à tête plate M4x6 Tornillo de cabeza plana M4x6	3	95-706 138-71 /995	Deckel Cover Couvercle Tapa
1.5	12-510 110-45	Zahnscheibe Lock washer Rondelle dentée Arandela dentada	4	12-341 090-15	Scheibe A4,3 Washer A4,3 Rondelle A4,3 Arandela A4,3
1.6	12-024 151-15	Sechskantmutter M4 Hexagon nut M4 Ecrou six pans M4 Tuerca hexagonal M4	5	11-108 168-15	Zylinderschraube M4x5 Pan-head screw M4x5 Vis à tête cylindrique M4x5 Tornillo cilíndrico M4x5
2	95-781 125-91	Fadenwächter, Elektronik Thread monitor, electronic parts Contrôleur de fil, électro- nique Detector del hilo, elementos electrónicos	6	11-210 168-15	Senkschraube M4x8 Countersunk screw M4x8 Vis à tête noyée M4x8 Tornillo avellanado M4x8
2.1	95-780 745-91	Kupplungsstecker mit Leitung Coupler plug with wire Raccord mâle avec câble Acoplamiento macho con cable	7	71-1600-0139	Anbaugehäuse Housing Corps Caja de montaje
2.2	95-780 087-75 /995	Platte Plate Plaque Placa	8	11-460 109-15	Halbrundholzschraube Round-head wood screw Vis à bois à tête demi-ronde Tirafondo de cabeza redonda
2.3	95-780 088-71 /995	Gehäuse Housing Corps Caja			
2.4	95-780 744-91	Bestückte Leiterplatte ED 23c Solid state circuit ED 23c Carte imprimée équipée ED 23c Placa de circuito impreso ED 23c			
2.5	71-3700-0306	Durchführungstülle Feed-through sleeve Passe-flexible Boquilla de paso			

# 2.3

- \*Positionennummer 5 (Klammerunterteil) und Positionennummer 10 (Klammbügel) sind einzeln nicht austauschbar. In Ersatzfall komplette Klammbügel-Klammer (Positionennummer 16) bestellen.
- \*Item 5 (thread nipper base) and item 10 (clamping wire) cannot be exchanged singly. For replacement purposes order both the thread nipper base and the clamping wire (item 16).
- \*La position 5 (base du pince-fil) et la position 10 (étrier pince-fil) ne peuvent être remplacés seules. Si nécessaire, commander la base du pince-fil et l'étrier pince-fil complets (pos. 16).
- \*La posición 5 (base de la pinza) y la posición 10 (estribo de sujeción) no pueden intercambiarse individualmente. En caso de sustitución pídanse el estribo de sujeción y la pinza completos (pos. 16).



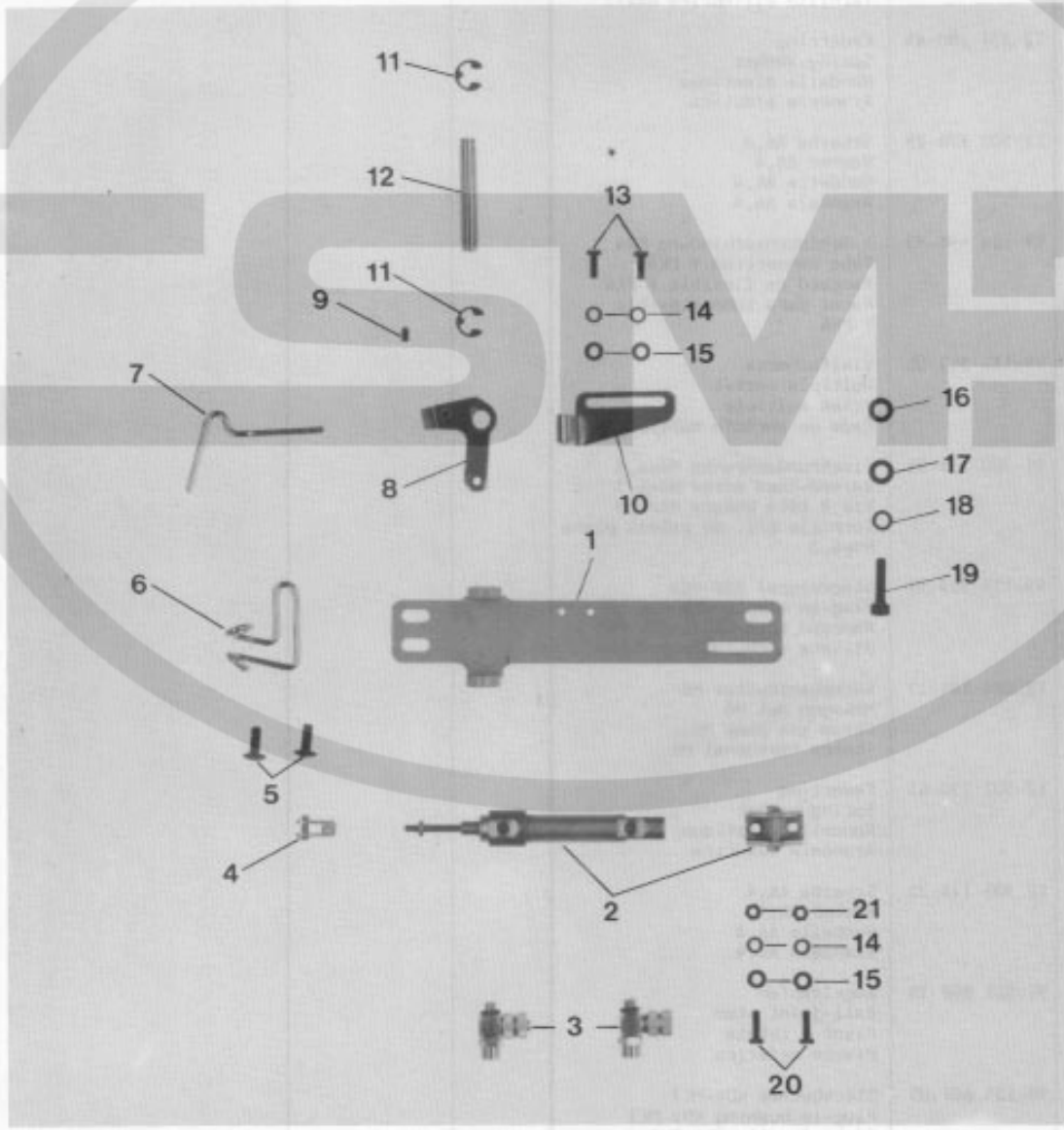
Pos.-Nr. Item No. N° pos. N° de pos.	Bestellnummer Part number N° de commande N° de pedido	Teile-Benennung Description Nom de pièce Denominación	Pos.-Nr. Item No. N° pos. N° de pos.	Bestellnummer Part number N° de commande N° de pedido	Teile-Benennung Description Nom de pièce Denominación
1	95-602 137-05	Bolzen Pin Boulon Perno	16	95-706 211-91	Klemmbügel-Klammer Retainer clip Pince d'étrier Pinza del estribo de fijación
2	12-024 121-25	Sechskantmutter M3 Hexagon nut M3 Ecrou six pans M3 Tuerca hexagonal M3			
3	99-133 934-91	Zylinder, einfachwirkend Cylinder, single-acting Vérin à simple effet Cilindro de efecto simple			
4	99-135 549-91	Drosselrückschlagventil Check-return valve Clapet anti-retour av. étranglement Válvula estranguladora de retroceso			
5	95-629 672-25	Klammer-Unterteil Clamp base Partie de pince inférieure Base de la pinza			
6	11-130 097-15	Zylinderschraube M3x10 Pan-head screw M3x10 Vis à tête cylindrique M3x10 Tornillo cilíndrico M3x10			
7	91-700 335-15	Flachrundschrabe Raised-head screw Vis à tête bombée Tornillo cil. de cabeza plana			
8	91-006 917-05	Zylindrische Druckfeder Compression spring Ressort de pression cylindrique Muelle de presión cilíndrico			
9	11-130 097-15	Zylinderschraube M3x10 Pan-head screw M3x10 Vis à tête cylindrique M3x10 Tornillo cilíndrico M3x10			
10	95-629 673-21	Klemmbügel Bracket Etrier de serrage Estribo de fijación			
11	95-703 371-25	Bügel für Fadenklemme Wire for thread nipper Etrier de pince-fil Resorte para pinza sujetahilos			
12	12-305 084-15	Scheibe A3,2 Washer A3,2 Rondelle A3,2 Arandela A3,2			
13	71-7600-0067	Schiebemutter M3 Nut M3 Ecrou M3 Tuerca M3			
14	12-640 130-55	Sicherungsscheibe 3 Slip washer 3 Rondelle d'arrêt 3 Arandela clip 3			
15	95-629 676-15	Bolzen Pin Boulon Perno			



Pos.-Nr. Item No. N° pos. N° de pos.	Bestellnummer Part number N° de commande N° de pedido	Teile-Benennung Description Nom de pièce Denominación	Pos.-Nr. Item No. N° pos. N° de pos.	Bestellnummer Part number N° de commande N° de pedido	Teile-Benennung Description Nom de pièce Denominación
1	99-135 798-05	Kordelmutter Cording nut Écrou moleté Tuerca moleteada			
2	99-135 797-05	Vielfachstecker Multiple plug Fiche multiple Enchufe múltiple			
3	95-730 448-75 /995	Halter für Pneumatik-Kupplung Retainer for pneumatic coup- ling Support pour raccord pneuma- tique Soporte para el acoplamiento neumático			
4	11-130 287-15	Zylinderschraube M4x12 Pan-head screw M4x12 Vis à tête cylindrique M4x12 Tornillo cilíndrico M4x12			
5	12-501 190-45	Federring Spring washer Rondelle élastique Arandela elástica			
6	12 305 174-25	Scheibe A6,4 Washer A6,4 Rondelle A6,4 Arandela A6,4			
7	99-135 496-95	Y-Schlauchverbindung PK4 Tube connection Y PK4 Raccord de flexible Y-PK4 Racor para tubo flexible Y-PK4			
8	99-135 352-05	Vielfachdose Multiple socket Prise multiple Caja de enchufe múltiple			
9	91-700 335-25	Flachrundschrabe M4x6,3 Raised-head screw M4x6,3 Vis à tête bombée M4x6,3 Tornillo cil. de cabeza plana M4x6,3			
10	99-135 353-91	Stecknippel KSV-PK4 Plug-in nipple KSV-PK4 Raccord enfichable KSV-PK4 Oliveta enchufable KSV-PK4			
11	12 024 191-15	Sechskantmutter M6 Hexagon nut M6 Écrou six pans M6 Tuerca hexagonal M6			
12	12-501 190-45	Federring Spring washer Rondelle élastique Arandela elástica			
13	12 305 174-25	Scheibe A6,4 Washer A6,4 Rondelle A6,4 Arandela A6,4			
14	91-031 888-15	Kugelzapfen Ball-joint stud Pivot à rotule Pivote esférico			
15	99-135 601-05	Steckbuchse KDV-PK3 Plug-in bushing KDV-PK3 Fiche femelle KDV-PK3 Enchufe hembra KDV-PK3			

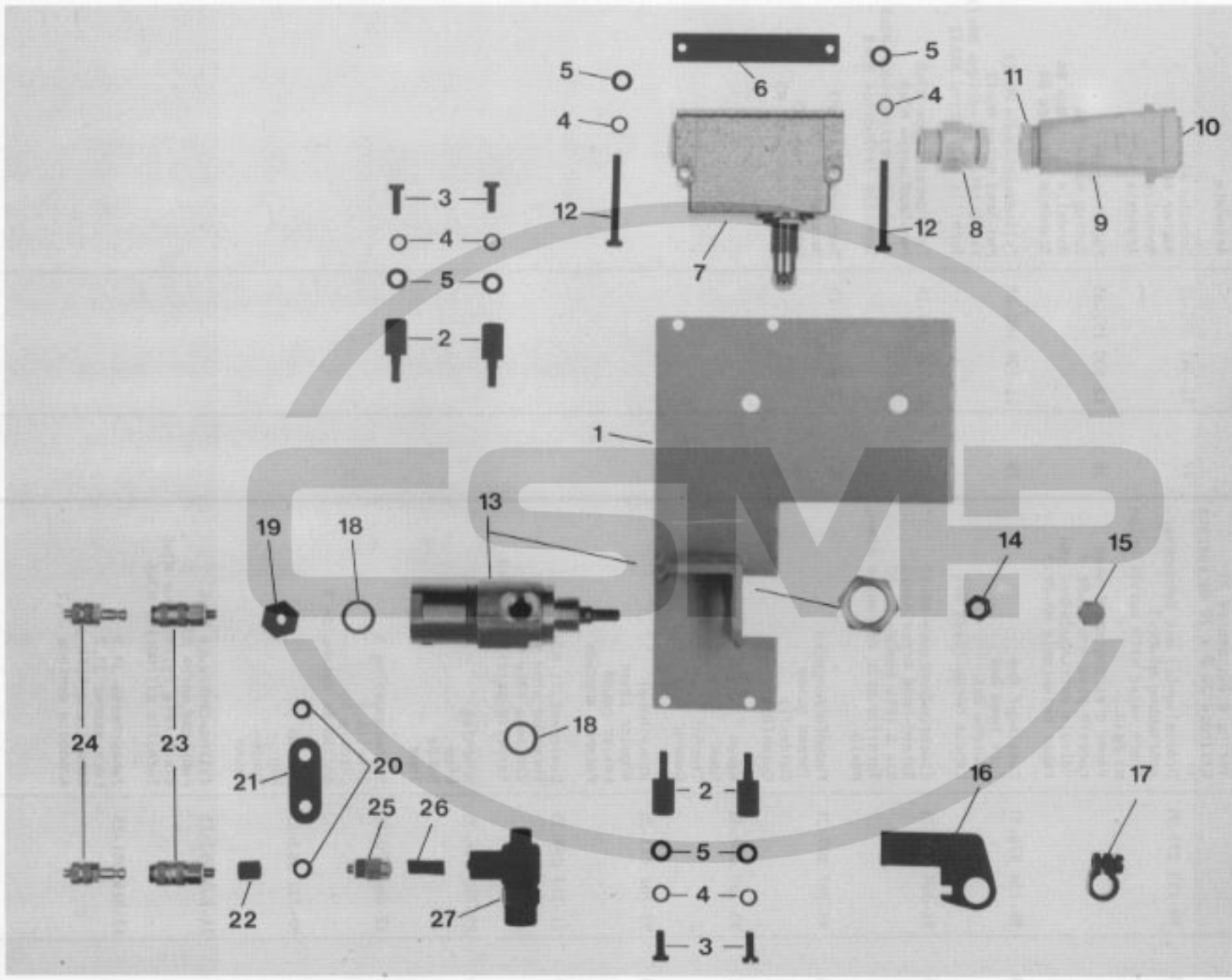
# 2.5

Teil-Nr.	Bezeichnung	Material	Maße	Einheit	Stückzahl
1	...	...	...	...	...
2	...	...	...	...	...
3	...	...	...	...	...
4	...	...	...	...	...
5	...	...	...	...	...
6	...	...	...	...	...
7	...	...	...	...	...
8	...	...	...	...	...
9	...	...	...	...	...
10	...	...	...	...	...
11	...	...	...	...	...
12	...	...	...	...	...
13	...	...	...	...	...
14	...	...	...	...	...
15	...	...	...	...	...
16	...	...	...	...	...
17	...	...	...	...	...
18	...	...	...	...	...
19	...	...	...	...	...
20	...	...	...	...	...
21	...	...	...	...	...





Pos.-Nr. Item No. N° pos. N° de pos.	Bestellnummer Part number N° de commande N° de pedido	Teile-Benennung Description Nom de pièce Denominación	Pos.-Nr. Item No. N° pos. N° de pos.	Bestellnummer Part number N° de commande N° de pedido	Teile-Benennung Description Nom de pièce Denominación
1	95-721 362-75 /995	Träger Bracket Support Soporte	15	12-305 084-15	Scheibe A3,2 Washer A3,2 Rondelle A3,2 Arandela A3,2
2	99-134 258-91	Zylinder, 20 Ø x 20 Hub Cylinder, 20 mm dia. 20 mm stroke Vérin, Ø 20, course 20 Cilindro 20 Ø x 20 de carrera	16	91-021 050-05	Scheibe Washer Rondelle Arandela
3	99-135 233-91	Drosselventil mit Schwenkver- schraubung M5-PK-3 Check valve with swivel union M5-PK-3 Vanne d'étranglement avec raccord pivotant M5-PK-3 Válvula estranguladora con racor orientable M5-PK-3	17	12-341 090-15	Scheibe A4 Washer A4 Rondelle A4 Arandela A4
			18	12-500 151-45	Federring B4 Spring washer B4 Rondelle élastique B4 Arandela elástica B4
4	99-134 376-91	Gabelkopf 8x6 Fork head 8x6 Fourche 8x6 Cabeza horquillada 8x6	19	11-108 180-25	Zylinderschraube M4x12 Pan-head screw M4x12 Vis à tête cylindrique M4x12 Tornillo cilíndrico M4x12
5	91-100 270-15	Flachrundschrabe M4x10 Raised-head screw M4x10 Vis à tête bombée M4x10 Tornillo cil. de cabeza plana M4x10	20	11-108 096-15	Zylinderschraube M3x8 Pan-head screw M3x8 Vis à tête cylindrique M3x8 Tornillo cilíndrico M3x8
6	95-707 087-35	Fadenführungsöse Thread guide Guide-fil Guijahilos	21	12-024 121-15	Sechskantmutter M3 Hexagon nut M3 Ecrrou six pans M3 Tuerca hexagonal M3
7	95-707 088-35	Haken Hook Crochet Gancho			
8	95-702 243-25	Winkelhebel Angular lever Lever coudé Palanca acodada			
9	11-317 094-15	Gewindestift M3x8 Threaded stud M3x8 Vis sans tête M3x8 Tornillo prisionero M3x8			
10	95-702 244-25	Anschlag Stop Butée Tope			
11	12-640 170-55	Sicherungsring 5 Circlip 5 Circlip 5 Anillo de retención 5			
12	95-721 363-25	Bolzen Pin Boulon Perno			
13	11-108 093-15	Zylinderschraube M3x6 Pan-head screw M3x6 Vis à tête cylindrique M3x6 Tornillo cilíndrico M3x6			
14	12-510 081-25	Zahnscheibe J3,2 Lock washer J3,2 Rondelle dentée J3,2 Arandela dentada J3,2			



Part No.	Part Name	Quantity	Material	Notes
1	Cylinder Body	1	Aluminum	
2	Pin	2	Steel	
3	Pin	2	Steel	
4	Pin	2	Steel	
5	Pin	2	Steel	
6	Cap	1	Aluminum	
7	Rod	1	Steel	
8	Component	1	Steel	
9	Component	1	Steel	
10	Component	1	Steel	
11	Component	1	Steel	
12	Pin	2	Steel	
13	Piston	1	Steel	
14	Nut	1	Steel	
15	Pin	1	Steel	
16	Bracket	1	Steel	
17	Ring	1	Steel	
18	Pin	2	Steel	
19	Nut	1	Steel	
20	Pin	1	Steel	
21	Bracket	1	Steel	
22	Pin	1	Steel	
23	Pin	2	Steel	
24	Pin	2	Steel	
25	Pin	1	Steel	
26	Pin	1	Steel	
27	Bracket	1	Steel	

Pos.-Nr. Item No. N° pos. N° de pos.	Bestellnummer Part number N° de commande N° de pedido	Teile-Benennung Description Nom de pièce Denominación	Pos.-Nr. Item No. N° pos. N° de pos.	Bestellnummer Part number N° de commande N° de pedido	Teile-Benennung Description Nom de pièce Denominación
1	95-702 232-71 /995	Träger Bracket Support Soporte	15	91-018 170-05	Druckstück Thrust piece Pièce de pression Pieza de presión
2	95-703 381-15	Abstandsbolzen Spacing stud Boulon d'écartement Perno distanciador	16	95-721 206-11	Hebel, vollständig Lever, complete Levier, complet Palanca, completa
3	11-108 177-15	Zylinderschraube M4x10 Pan-head screw M4x10 Vis à tête cylindrique M4x10 Tornillo cilíndrico M4x10	17	91-129 443-12	Klemmring Collar Bague de serrage Anillo de sujeción
4	12-500 151-45	Federring B4 Spring washer B4 Rondelle élastique B4 Arandela elástica B4	18	15-032 001-45	Dichtring 1/8" Seal 1/8" Bague d'étanch. 1/8" Anillo de junta 1/8"
5	12-305 114-15	Scheibe A4,3 Washer A4,3 Rondelle A4,3 Arandela A4,3	19	18-278 005-05	Reduziernippel DM5i-1/8A Reducing nipple DM5i-1/8A Nipple de réduction DM5i-1/8A Racor de reducción DM5i-1/8A
6	95-606 420-15	Platte Plate Plaque Placa	20	15-032 006-45	Dichtring 0-M5 Seal 0-M5 Bague d'étanch. 0-M5 Anillo de junta 0-M5
7	71-1200-0413	Sprungschalter Quick-break switch Fin de course Interruptor de final	21	95-721 011-15	Platte Plate Plaque Placa
8	71-3700-0158	Stopfbuchsenverschraubung Gland Bouchon de presse-étoupe Racor para prensaestopas	22	99-134 206-05	Muffe Sleeve Manchon Manguito
9	71-1600-0140	Tüllengehäuse Bush shroud Passe-câble Boquilla	23	99-134 255-91	Kupplungsdose Coupling socket Boîte-raccord Caja de acoplamiento
10	71-1600-0141	Steckereinsatz Plug insert Corps de fiche Clavijas de enchufe	24	99-135 547-91	Kupplungsstecker KS-PK4-M5 Coupler plug KS-PK4-M5 Raccord mâle KS-PK4-M5 Acoplamiento macho KS-PK4-M5
11	71-3700-0315	Druckschraube Pressure adjusting screw Vis de réglage de la pression Tornillo regulador de la pre- sión	25	99-133 905-91	Schnellverschraubung M5-PK4 Quick-release union M5-PK4 Raccord rapide M5-PK4 Racor rápido M5-PK4
12	11-108 207-15	Zylinderschraube M4x35 Pan-head screw M4x35 Vis à tête cylindrique M4x35 Tornillo cilíndrico M4x35	26	25134-8.004-0	Druckluftschlauch PK-4 Compressed air tube PK-4 Flexible d'air comprimé PK-4 Tubo flexible para aire compri- mido PK-4
13	99-135 595-91	Zylinder, 20 Ø x 15 Hub Cylinder, 20 mm dia. 15 mm stroke Vérin, Ø 20, course 15 Cilindro 20 Ø x 15 de carrera	27	99-134 850-91	Verschraubung mit Drosselventil 1/8" Union with check valve 1/8" Raccord fileté av. clapet anti- retour et étranglement 1/8" Racor con válvula estrangulado- ra de retroceso 1/8"
14	12-005 195-15	Sechskantmutter BM6 Hexagon nut BM6 Ecrou six pans BM6 Tuerca hexagonal BM6			

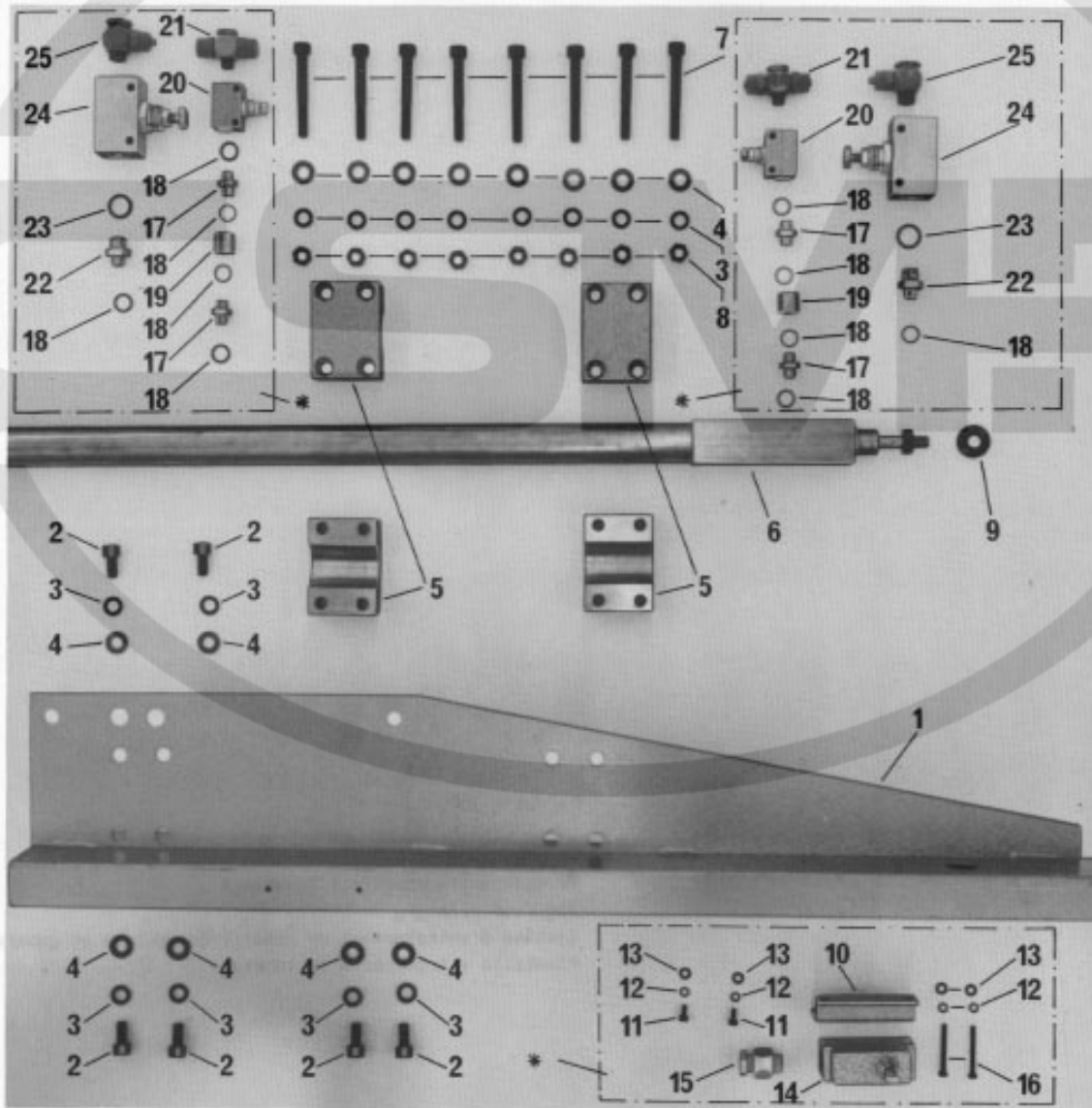


Schablonentransport mit Schablone  
Jig feed with jig  
Système d'entraînement du gabarit de couture et gabarit  
Plantilla y transporte de la misma

---

# 3.1

- \*Frühere Ausführung, neue Ausführung siehe Abb. 3.1.1
- \*Earlier version, new version see Fig. 3.1.1
- \*Ancienne version, nouvelle version voir fig. 3.1.1
- \*Tipo anterior, para el nuevo tipo véase Fig. 3.1.1



Pos.-Nr. Item No. N° pos. N° de pos.	Bestellnummer Part number N° de commande N° de pedido	Telle-Benennung Description Nom de pièce Denominación	Pos.-Nr. Item No. N° pos. N° de pos.	Bestellnummer Part number N° de commande N° de pedido	Telle-Benennung Description Nom de pièce Denominación
1	95-630 131-71 /995	Träger Bracket Support Soporte	16	11-130 206-15	Zylinderschraube M4x35 Pan-head screw M4x35 Vis à tête cylindrique M4x35 Tornillo cilíndrico M4x35
2	11-133 352-15	Zylinderschraube M8x12 Pan-head screw M8x12 Vis à tête cylindrique M8x12 Tornillo cilíndrico M8x12	17	18-277 001-91	Doppelnippel 1/8"-1/8" Double nipple 1/8"-1/8" Raccord double 1/8"-1/8" Manguito doble 1/8"-1/8"
3	12-500 210-45	Federring A8 Spring washer A8 Rondelle élastique A8 Arandela elástica A8	18	15-032 001-45	Dichtring 0-1/8" Seal 0-1/8" Bague d'étanch. 0-1/8" Anillo de junta 0-1/8"
4	12-305 224-15	Scheibe A8,4 Washer A8,4 Rondelle A8,4 Arandela A8,4	19	95-606 301-05	Muffe Sleeve Manchon Manguito
5	95-623 247-75 /995	Zylinderträger Cylinder bracket Support de vérin Soporte del cilindro	20	99-115 505-91	Drosselrückschlagventil 1/8" Check-return valve 1/8" Clapet anti-retour av. étranglement 1/8" Válvula estranguladora de retroceso 1/8"
6	99-134 770-91	Zylinder, 25 Ø x 655 Hub Cylinder, 25 mm dia. 655 mm stroke Vérin, Ø 25, course 655 Cilindro 25 Ø x 655 de carre- ra	21	18-379 002-61	T-Verschraubung TCK 1/8"-PK6 T union TCK 1/8"-PK6 Raccord à vis en T TCK 1/8"-PK6 Racor en T TCK 1/8"-PK6
7	11-130 395-15	Zylinderschraube M8x60 Pan-head screw M8x60 Vis à tête cylindrique M8x60 Tornillo cilíndrico M8x60	22	18-277 002-91	Doppelnippel 1/4"-1/8" Double nipple 1/4"-1/8" Raccord double 1/4"-1/8" Manguito doble 1/4"-1/8"
8	12-024 211-15	Sechskantmutter M8 Hexagon nut M8 Ecrou six pans M8 Tuerca hexagonal M8	23	15-032 002-45	Dichtring 0-1/4" Seal 0-1/4" Bague d'étanch. 0-1/4" Anillo de junta 0-1/4"
9	95-637 110-15	Zweilochmutter Two-hole nut Ecrou à deux trous Tuerca de dos agujeros	24	99-133 145-91	Drosselrückschlagventil 1/4" Check-return valve 1/4" Clapet anti-retour av. étranglement 1/4" Válvula estranguladora de retroceso 1/4"
10	95-625 786-75 /995	Bügel Bracket Etrier Estribo			
11	11-130 173-15	Zylinderschraube M4x8 Pan-head screw M4x8 Vis à tête cylindrique M4x8 Tornillo cilíndrico M4x8	25	18-378 004-61	Schwenkverschraubung LCK 1/4"-PK6 Swivel union LCK 1/4"-PK6 Raccord fileté orientable CLC 1/4"-PK6 Racor giratorio LCK 1/4"-PK6
12	12-500 150-45	Federring A4 Spring washer A4 Rondelle élastique A4 Arandela elástica A4			
13	12-305 114-15	Scheibe A4,3 Washer A4,3 Rondelle A4,3 Arandela A4,3			
14	71-1200-0413	Sprungschalter Quick-break switch Fin de course Interruptor de final			
15	71-3700-0158	Stopfbuchsenverschraubung Gland Bouchon de presse-étoupe Racor para prensaestopas			

# 3.1



Pos.-Nr. Item No. N° pos. N° de pos.	Bestellnummer Part number N° de commande N° de pedido	Teile-Benennung Description Nom de pièce Denominación	Pos.-Nr. Item No. N° pos. N° de pos.	Bestellnummer Part number N° de commande N° de pedido	Teile-Benennung Description Nom de pièce Denominación
1	95-721 533-91	Zylinder, 655 Hub, komplett Cylinder, 655 mm stroke, complet Vérin, course 655, complet Cilindr, 655 de carrera, completo	12	12-005 235-15	Sechskantmutter BM10 Hexagon nut BM10 Ecrou six pans BM10 Tuerca hexagonal BM10
	95-730 696-91	Zylinder, 805 Hub, komplett Cylinder, 805 mm stroke, complet Vérin, course 805, complet Cilindro, 805 de carrera, completo	13	12-305 264-15	Scheibe A10,5 Washer A10,5 Rondelle A10,5 Arandela A10,5
	95-730 697-91	Zylinder, 1005 Hub, komplett Cylinder, 1005 mm stroke, complet Vérin, course 1005, complet Cilindro, 1005 de carrera, completo	14	95-637-110-15	Zweilochmutter Two-hole nut Ecrou à deux trous Tuerca de dos agujeros
2	99-135 919-91	Drosselventil mit Schwenkver- schraubung 1/4" Check valve with swivel union 1/4" Vanne d'étranglement avec raccord pivotant 1/4" Válvula estranguladora con racor orientable 1/4"			
3	99-136 027-91	Drosselrückschlagventil 1/8" Check-return valve 1/8" Clapet anti-retour av. étran- glement 1/8" Válvula estranguladora de re- troceso 1/8"			
4	15-032 002-45	Dichtring 1/4" Seal 1/4" Bague d'étanch. 1/4" Anillo de junta 1/4"			
5	15-032 001-45	Dichtring 1/8" Seal 1/8" Bague d'étanch. 1/8" Anillo de junta 1/8"			
6	95-711 599-05	Schutzblech Cover plate Cache Chapa de protección			
7	11-130 317-15	Zylinderschraube M6x40 Pan-head screw M6x40 Vis à tête cylindrique M6x40 Tornillo cilíndrico M6x40			
8	12-024 191-15	Sechskantmutter M6 Hexagon nut M6 Ecrou six pans M6 Tuerca hexagonal M6			
9	95-730 449-71 /995	Schalterträger Switch bracket Support d'interrupteur Soporte del interruptor			
10	95-782 669-91	Näherungsinitiator Proximity switch Contacteur de proximité Contactador de proximidad			
11	95-730 312-05	Stift Pin Pige Pasador			

# 3.1.1



# 3.2

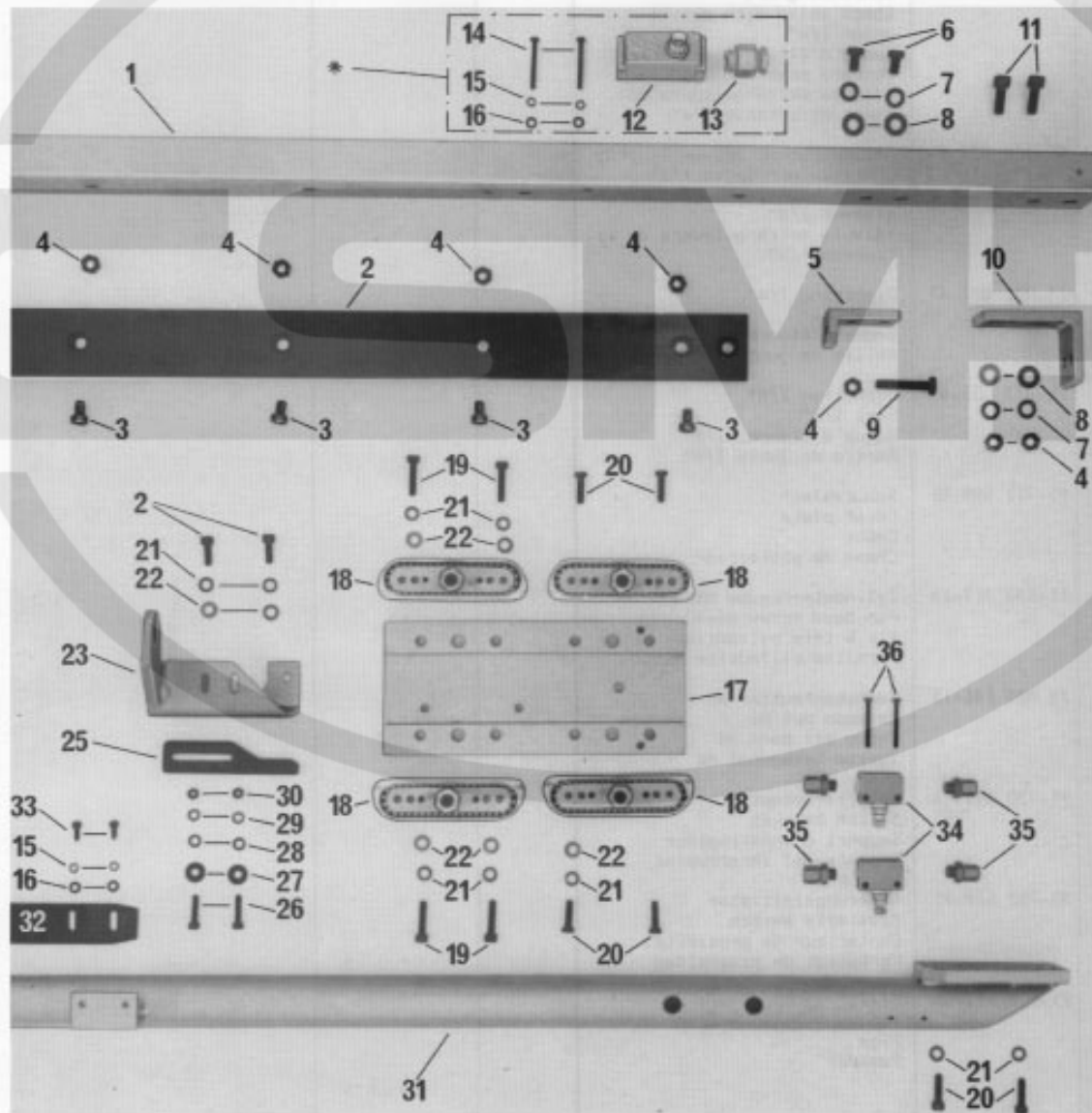
Teil-Nr. Part number N.º de referencia	Bezeichnung Description Designación	Teil-Nr. Part number N.º de referencia	Bezeichnung Description Designación	Teil-Nr. Part number N.º de referencia	Bezeichnung Description Designación
1	Deckplatte Cover plate Placa superior	2	Stange Rod Eje	3	Welle Shaft Eje
4	Bohrung Bore Orificio	5	Stift Pin Perno	6	Stopfen Stopper Tapon
7	Bohrung Bore Orificio	8	Bohrung Bore Orificio	9	Stift Pin Perno
10	Winkel Bracket Codo	11	Stift Pin Perno	12	Stift Pin Perno
13	Stift Pin Perno	14	Stift Pin Perno	15	Bohrung Bore Orificio
16	Bohrung Bore Orificio	17	Stift Pin Perno	18	Stift Pin Perno
19	Stift Pin Perno	20	Stift Pin Perno	21	Bohrung Bore Orificio
22	Bohrung Bore Orificio	23	Stift Pin Perno	24	Stift Pin Perno
25	Stift Pin Perno	26	Stift Pin Perno	27	Stift Pin Perno
28	Stift Pin Perno	29	Stift Pin Perno	30	Stift Pin Perno
31	Stift Pin Perno	32	Stift Pin Perno	33	Stift Pin Perno
34	Stift Pin Perno	35	Stift Pin Perno	36	Stift Pin Perno

\*Frühere Ausführung, neue Ausführung siehe Abb. 3.1.1

\*Earlier version, new version see Fig. 3.1.1

\*Ancienne version, nouvelle version voir fig. 3.1.1

\*Tipo anterior, para el nuevo tipo véase Fig. 3.1.1

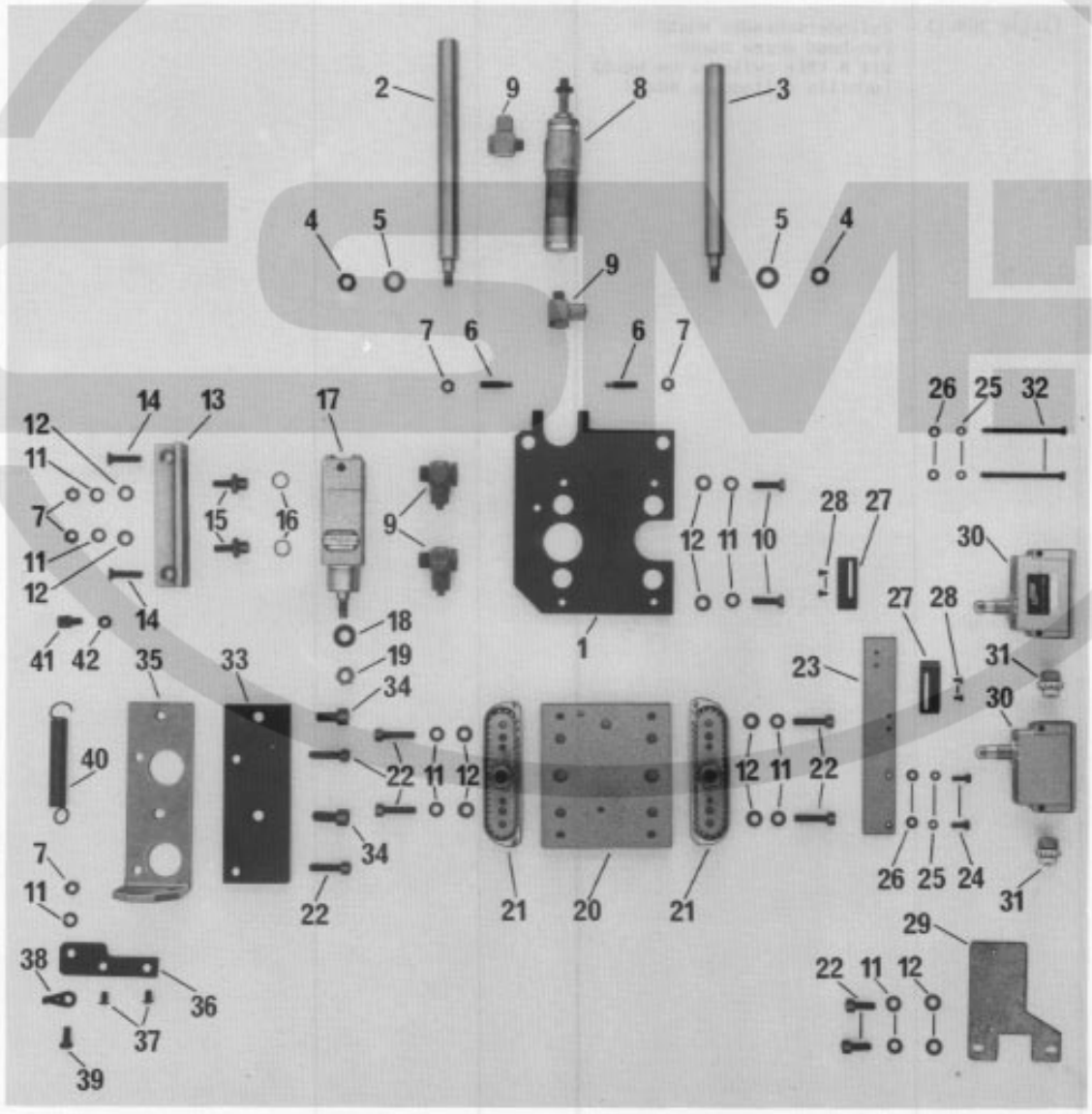


Pos.-Nr. Item No. N° pos. N° de pos.	Bestellnummer Part number N° de commande N° de pedido	Teile-Benennung Description Nom de pièce Denominación	Pos.-Nr. Item No. N° pos. N° de pos.	Bestellnummer Part number N° de commande N° de pedido	Teile-Benennung Description Nom de pièce Denominación
1	95-630 131-71 /995	Träger Bracket Support Soporte	17	95-623 269-75 /995	Führungsplatte Guide plate Plaque de guidage Placa-guía
2	95-622 827-15	Prismenlaufschiene V-guide runner Rail prismatique Carril prismático	18	99-133 412-91	Kugelführungssegment Ball guide segment Segment guide-bille Segmento-guía esférico
3	11-133 352-15	Zylinderschraube M8x12 Pan-head screw M8x12 Vis à tête cylindrique M8x12 Tornillo cilíndrico M8x12	19	11-130 299-15	Zylinderschraube M6x20 Pan-head screw M6x20 Vis à tête cylindrique M6x20 Tornillo cilíndrico M6x20
4	12-024 211-15	Sechskantmutter M8 Hexagon nut M8 Ecrou six pans M8 Tuerca hexagonal M8	20	11-135 292-15	Zylinderschraube M6x16 Pan-head screw M6x16 Vis à tête cylindrique M6x16 Tornillo cilíndrico M6x16
5	95-630 180-75 /995	Anschlagwinkel Stop Equerre de butée Esquina top	21	12-500 190-45	Federring A6 Spring washer A6 Rondelle élastique A6 Arandela elástica A6
6	11-130 353-15	Zylinderschraube M8x12 Pan-head screw M8x12 Vis à tête cylindrique M8x12 Tornillo cilíndrico M8x12	22	12-305 174-15	Scheibe A6,4 Washer A6,4 Rondelle A6,4 Arandela A6,4
7	12-500 210-45	Federring A8 Spring washer A8 Rondelle élastique A8 Arandela elástica A8	23	95-630 137-71 /995	Mitnehmer Actuator Entraîneur Pieza de arrastre
8	2-305 224-15	Scheibe A8,4 Washer A8,4 Rondelle A8,4 Arandela A8,4	24	11-130 305-15	Zylinderschraube M6x25 Pan-head screw M6x25 Vis à tête cylindrique M6x25 Tornillo cilíndrico M6x25
9	11-032 381-15	Sechskantschraube M8x35 Hexagon screw M8x35 Vis six pans M8x35 Tornillo hexagonal M8x35	25	95-630 140-15	Nocken Trip Came Leva
10	95-630 181-75 /995	Befestigungswinkel Mounting bracket Equerre de montage Angulo de fijación	26	11-130 227-15	Zylinderschraube M5x12 Pan-head screw M5x12 Vis à tête cylindrique M5x12 Tornillo cilíndrico M5x12
11	11-130 359-15	Zylinderschraube M8x16 Pan-head screw M8x16 Vis à tête cylindrique M8x16 Tornillo cilíndrico M8x16	27	12-335 171-15	Scheibe B5,3 Washer B5,3 Rondelle B5,3 Arandela B5,3
12	71-1200-0398	Sprungschalter Quick-break switch Fin de course Interruptor de final	28	12-305 144-15	Scheibe A5,3 Washer A5,3 Rondelle A5,3 Arandela A5,3
13	71-3700-0158	Stopfbuchsenverschraubung Gland Bouchon de presse-étoupe Racor para prensaestopas	29	12-500 170-45	Federring A5 Spring washer A5 Rondelle élastique A5 Arandela elástica A5
14	11-130 206-15	Zylinderschraube M4x35 Pan-head screw M4x35 Vis à tête cylindrique M4x35 Tornillo cilíndrico M4x35	30	12-024 171-15	Sechskantmutter M5 Hexagon nut M5 Ecrou six pans M5 Tuerca hexagonal M5
15	12-500 150-45	Federring A4 Spring washer A4 Rondelle élastique A4 Arandela elástica A4	31	95-630 175-71 /995	Schlauchführung Tube channel Guide-flexible Guía para el tubo
16	12-305 114-15	Scheibe A4,3 Washer A4,3 Rondelle A4,3 Arandela A4,3			

3.2

Pos.-Nr. Item No. N° pos. N° de pos.	Bestellnummer Part number N° de commande N° de pedido	Telle-Benennung Description Nom de pièce Denominación	Pos.-Nr. Item No. N° pos. N° de pos.	Bestellnummer Part number N° de commande N° de pedido	Telle-Benennung Description Nom de pièce Denominación
32	95-625 815-15	Nocken Trip Cane Leva			
33	11-130 173-15	Zylinderschraube M4x8 Pan-head screw M4x8 Vis à tête cylindrique M4x8 Tornillo cilíndrico M4x8			
34	99-115 505-91	Drosselrückschlagventil 1/8" Check-return valve 1/8" Clapet anti-retour av. étranglement 1/8" Válvula estranguladora de retroceso 1/8"			
35	18-372 001-61	Schnellverschraubung CK 1/8"-PK4 Quick-release union CK 1/8"-PK4 Raccord rapide CK 1/8"-PK4 Racor rápido CK 1/8"-PK4			
36	11-130 209-15	Zylinderschraube M4x40 Pan-head screw M4x40 Vis à tête cylindrique M4x40 Tornillo cilíndrico M4x40			

# 3.3

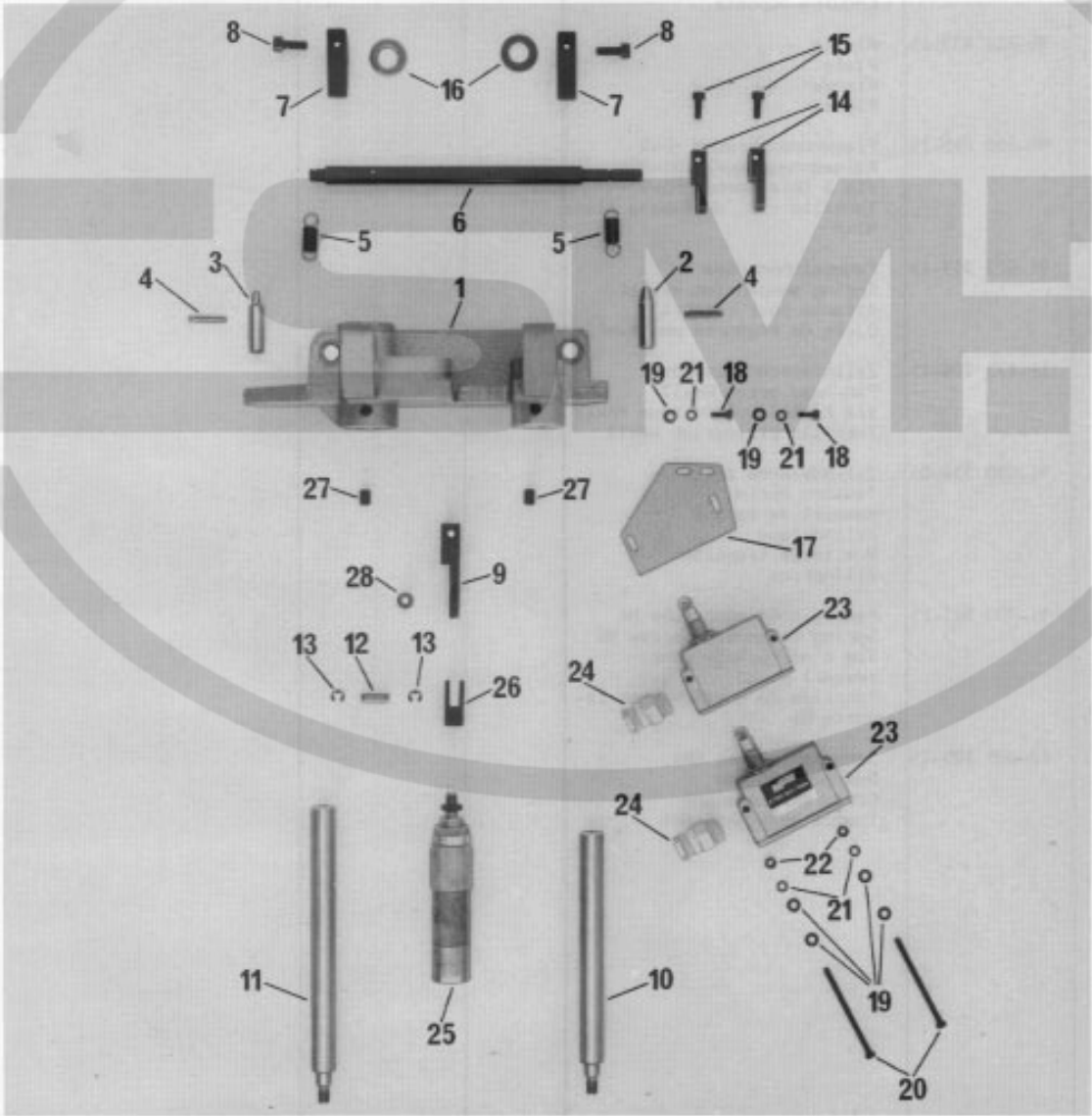


Pos.-Nr. Item No. N° pos. N° de pos.	Bestellnummer Part number N° de commande N° de pedido	Teile-Benennung Description Nom de pièce Denominación	Pos.-Nr. Item No. N° pos. N° de pos.	Bestellnummer Part number N° de commande N° de pedido	Teile-Benennung Description Nom de pièce Denominación
1	95-630 141-15	Platte Plate Plaque Placa	16	15-125 131-05	Dichtring 10x13,5 Seal 10x13,5 Bague d'étanch. 10x13,5 Anillo de junta 10x13,5
2	95-630 179-05	Welle Shaft Arbre Eje	17	99-133 897-91	Zylinder, 20 Ø x 30 Hub Cylinder, 20 mm dia. 30 mm stroke Vérin, Ø 20, course 30 Cilindro 20 Ø x 30 de carre- ra
3	95-630 178-05	Welle Shaft Arbre Eje	18	95-608 787-05	Anschlagbüchse Stop bush Douille d'arrêt Caquillo tope
4	11-024 211-15	Sechskantmutter Hexagon nut Ecrou six pans Tuerca hexagonal	19	12-031 210-01	Sechskantmutter M8-ss Hexagon nut M8-ss Ecrou six pans M8-ss Tuerca hexagonal M8-ss
5	12-305 224-15	Scheibe A8,4 Washer A8,4 Rondelle A8,4 Arandela A8,4	20	95-623 266-75 /995	Führungsplatte Guide plate Plaque de guidage Placa-guía
6	91-119 950-05	Gewindestift M6x4,5x25 Threaded stud M6x4,5x25 Vis sans tête M6x4,5x25 Tornillo prisionero M6x4,5x25	21	99-133 412-91	Kugelführungssegment Ball guide segment Segment guide-bille Segmento-guía esférico
7	12-024 191-15	Sechskantmutter M6 Hexagon nut M6 Ecrou six pans M6 Tuerca hexagonal M6	22	11-130 299-15	Zylinderschraube M6x20 Pan-head screw M6x20 Vis à tête cylindrique M6x20 Tornillo cilíndrico M6x20
8	99-133 506-91	Zylinder, 20 Ø x 50 Hub Cylinder, 20 mm dia. 50 mm stroke Vérin, Ø 20, course 50 Cilindro 20 Ø x 50 de carrera	23	95-623 272-75 /995	Platte Plate Plaque Placa
9	11-378 001-61	L-Verschraubung LCK 1/8"-PK4 L-union LCK 1/8"-PK4 Raccord en L LCK 1/8"-PK4 Racor en L LCK 1/8"-PK4	24	11-130 173-15	Zylinderschraube M4x8 Pan-head screw M4x8 Vis à tête cylindrique M4x8 Tornillo cilíndrico M4x8
10	11-135 292-15	Zylinderschraube M6x16 Pan-head screw M6x16 Vis à tête cylindrique M6x16 Tornillo cilíndrico M6x16	25	12-500 150-45	Federring A4 Spring washer A4 Rondelle élastique A4 Arandela elástica A4
11	12-500 190-45	Federring B6 Spring washer B6 Rondelle élastique B6 Arandela elástica B6	26	12-305 114-15	Scheibe A4,3 Washer A4,3 Rondelle A4,3 Arandela A4,3
12	12-305 174-15	Scheibe A6,4 Washer A6,4 Rondelle A6,4 Arandela A6,4	27	95-616 282-15	Schaltbügel Switch bracket Etrier de commande Estribo de mando
13	95-623 270-75 /995	Winkel Angular bracket Equerre Pieza angular	28	11-108 096-15	Zylinderschraube M3x8 Pan-head screw M3x8 Vis à tête cylindrique M3x8 Tornillo cilíndrico M3x8
14	11-225 298-15	Senkschraube M6x20 Countersunk screw M6x20 Vis à tête noyée M6x20 Tornillo avellanado M6x20	29	95-625 768-75 /995	Platte Plate Plaque Placa
15	95-625 224-15	Gewindebolzen Threaded stud Boulon fileté Perno roscado	30	71-1200-0413	Sprungschalter Quick-break switch Fin de course Interruptor de final

Pos.-Nr. Item No. N° pos. N° de pos.	Bestellnummer Part number N° de commande N° de pedido	Teile-Benennung Description Nom de pièce Denominación	Pos.-Nr. Item No. N° pos. N° de pos.	Bestellnummer Part number N° de commande N° de pedido	Teile-Benennung Description Nom de pièce Denominación
31	71-3700-0158	Stopfbuchsenverschraubung Gland Bouchon de presse-étoupe Racor para prensaestopas			
32	11-105 904-15	Zylinderschraube M4x60 Pan-head screw M4x60 Vis à tête cylindrique M4x60			
33	95-623 267-15	Tornillo cilíndrico M4x60 Prismenlaufschiene V-guide runner Rail prismatique Carril prismático			
34	11-130 359-15	Zylinderschraube M8x16 Pan-head screw M8x16 Vis à tête cylindrique M8x16 Tornillo cilíndrico M8x16			
35	95-630 142-71 /995	Trägerwinkel Bracket Equerre-support Esquina-soporte			
36	95-626 435-15	Platte Plate Plaque Placa			
37	91-100 055-15	Flachrundschraube M5x8 Raised-head screw M5x8 Vis à tête bombée M5x8 Tornillo cil. de cabeza plana M5x8			
38	91-020 359-15	Federeinhängeöse Spring suspension eyelet Attache pour ressort Ojete de enganche por muelle			
39	11-135 286-15	Zylinderschraube M6x12 Pan-head screw M6x12 Vis à tête cylindrique M6x12 Tornillo cilíndrico M6x12			
40	91-020 334-05	Zylindrische Zugfeder Tension spring Ressort de rappel cylindrique Muelle de tracción cilíndrico			
41	91-700 965-15	Federeinhängeschraube M6 Spring suspension screw M6 Vis d'accrochage pour ressort M6 Tornillo de enganche por re- sorte M6			
42	12-005 195-15	Sechskantmutter BM6 Hexagon nut BM6 Ecrou six pans BM6 Tuerca hexagonal BM6			

# 3.4

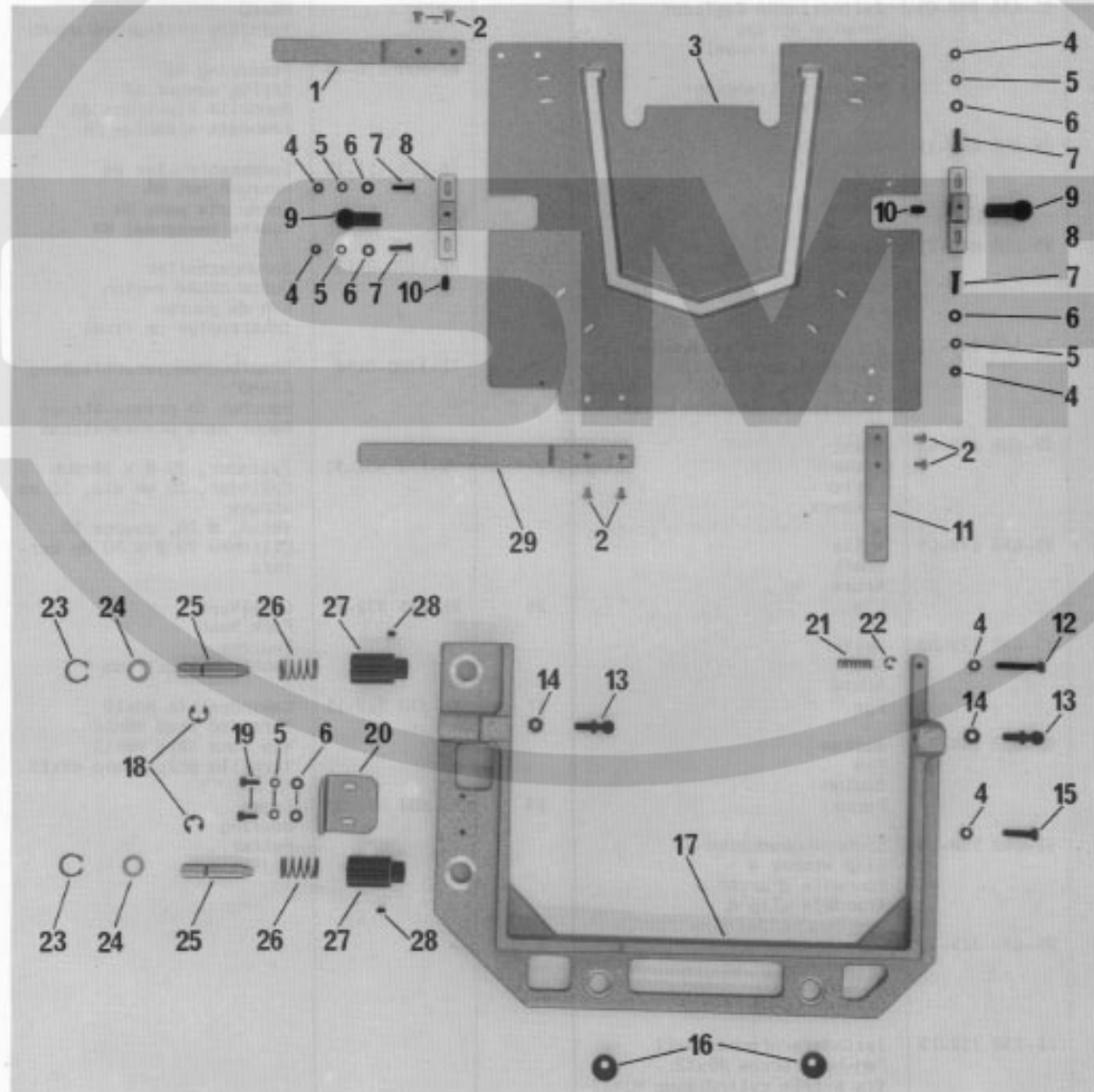
Part No.	Part Name	Qty	Part No.	Part Name	Qty
11-100-0100	Shaft	1	11-100-0100	Shaft	1
11-100-0101	Pin	2	11-100-0101	Pin	2
11-100-0102	Washer	2	11-100-0102	Washer	2
11-100-0103	Bracket	1	11-100-0103	Bracket	1
11-100-0104	Pin	2	11-100-0104	Pin	2
11-100-0105	Washer	2	11-100-0105	Washer	2
11-100-0106	Bracket	1	11-100-0106	Bracket	1
11-100-0107	Pin	2	11-100-0107	Pin	2
11-100-0108	Washer	2	11-100-0108	Washer	2
11-100-0109	Bracket	1	11-100-0109	Bracket	1
11-100-0110	Pin	2	11-100-0110	Pin	2
11-100-0111	Washer	2	11-100-0111	Washer	2
11-100-0112	Bracket	1	11-100-0112	Bracket	1
11-100-0113	Pin	2	11-100-0113	Pin	2
11-100-0114	Washer	2	11-100-0114	Washer	2
11-100-0115	Bracket	1	11-100-0115	Bracket	1
11-100-0116	Pin	2	11-100-0116	Pin	2
11-100-0117	Washer	2	11-100-0117	Washer	2
11-100-0118	Bracket	1	11-100-0118	Bracket	1
11-100-0119	Pin	2	11-100-0119	Pin	2
11-100-0120	Washer	2	11-100-0120	Washer	2
11-100-0121	Bracket	1	11-100-0121	Bracket	1
11-100-0122	Pin	2	11-100-0122	Pin	2
11-100-0123	Washer	2	11-100-0123	Washer	2
11-100-0124	Bracket	1	11-100-0124	Bracket	1
11-100-0125	Pin	2	11-100-0125	Pin	2
11-100-0126	Washer	2	11-100-0126	Washer	2
11-100-0127	Bracket	1	11-100-0127	Bracket	1
11-100-0128	Pin	2	11-100-0128	Pin	2
11-100-0129	Washer	2	11-100-0129	Washer	2
11-100-0130	Bracket	1	11-100-0130	Bracket	1



Pos.-Nr. Item No. N° pos. N° de pos.	Bestellnummer Part number N° de commande N° de pedido	Telle-Benennung Description Nom de pièce Denominación	Pos.-Nr. Item No. N° pos. N° de pos.	Bestellnummer Part number N° de commande N° de pedido	Telle-Benennung Description Nom de pièce Denominación
1	95-630 177-72 /995	Indexführung Index guide Guide d'indexeur Guía del dispositivo de bloqueo (Index)	16	12-305 314-15	Scheibe A13 Washer A13 Rondelle A13 Arandela A13
2	95-608 646-05	Indexbolzen Indexing pin Boulon d'indexation Perno del Index	17	95-630 314-75 /995	Schalterträger Switch bracket Support d'interrupteur Soporte del interruptor
3	95-608 647-05	Indexbolzen Indexing pin Boulon d'indexation Perno del Index	18	11-130 173-15	Zylinderschraube M4x8 Pan-head screw M4x8 Vis à tête cylindrique M4x8 Tornillo cilíndrico M4x8
4	13-064 262-05	Passkerbstift C4x24 Grooved dowel pin C4x24 Goupille cannelée d'ajustage C4x24 Pasador estriado de ajuste C4x24	19	12-305 114-15	Scheibe A4,3 Washer A4,3 Rondelle A4,3 Arandela A4,3
5	95-634 848-05	Zylindrische Zugfeder Tension spring Ressort de rappel cylindrique Muelle de tracción cilíndrico	20	11-105 904-15	Zylinderschraube M4x60 Pan-head screw M4x60 Vis à tête cylindrique M4x60 Tornillo cilíndrico M4x60
6	95-608 648-15	Welle Shaft Arbre Eje	21	12-500 150-45	Federring A4 Spring washer A4 Rondelle élastique A4 Arandela elástica A4
7	95-608 649-15	Nocken Trip Came Leva	22	12-024 151-15	Sechskantmutter M4 Hexagon nut M4 Ecrou six pans M4 Tuerca hexagonal M4
8	11-130 293-15	Zylinderschraube M6x16 Pan-head screw M6x16 Vis à tête cylindrique M6x16 Tornillo cilíndrico M6x16	23	71-1200-0413	Sprungschalter Quick-break switch Fin de course Interruptor de final
9	95-608 650-92	Hebel Lever Levier Palanca	24	71-3700-0158	Stopfbuchsenverschraubung Gland Bouchon de presse-étoupe Racor para prensaestopas
10	95-630 178-05	Welle Shaft Arbre Eje	25	99-133 506-91	Zylinder, 20 Ø x 50 Hub Cylinder, 20 mm dia. 50 mm stroke Vérin, Ø 20, course 50 Cilindro 20 Ø x 50 de carrera
11	95-630 179-05	Welle Shaft Arbre Eje	26	91-125 932-15	Gabelkopf Fork head Fourche Cabeza horquillada
12	95-600 649-05	Bolzen Pin Boulon Perno	27	11-330 349-15	Gewindestift M8x10 Threaded stud M8x10 Vis sans tête M8x10 Tornillo prisionero M8x10
13	12-640 150-55	Sicherungsscheibe 4 Slip washer 4 Rondelle d'arrêt 4 Arandela clip 4	28	95-608 651-05	Lager Bearing Palier Cojinete
14	95-630 315-15	Schaltnocken Trip Mentonnet Leva de mando			
15	11-130 227-15	Zylinderschraube M5x12 Pan-head screw M5x12 Vis à tête cylindrique M5x12 Tornillo cilíndrico M5x12			



# 3.5

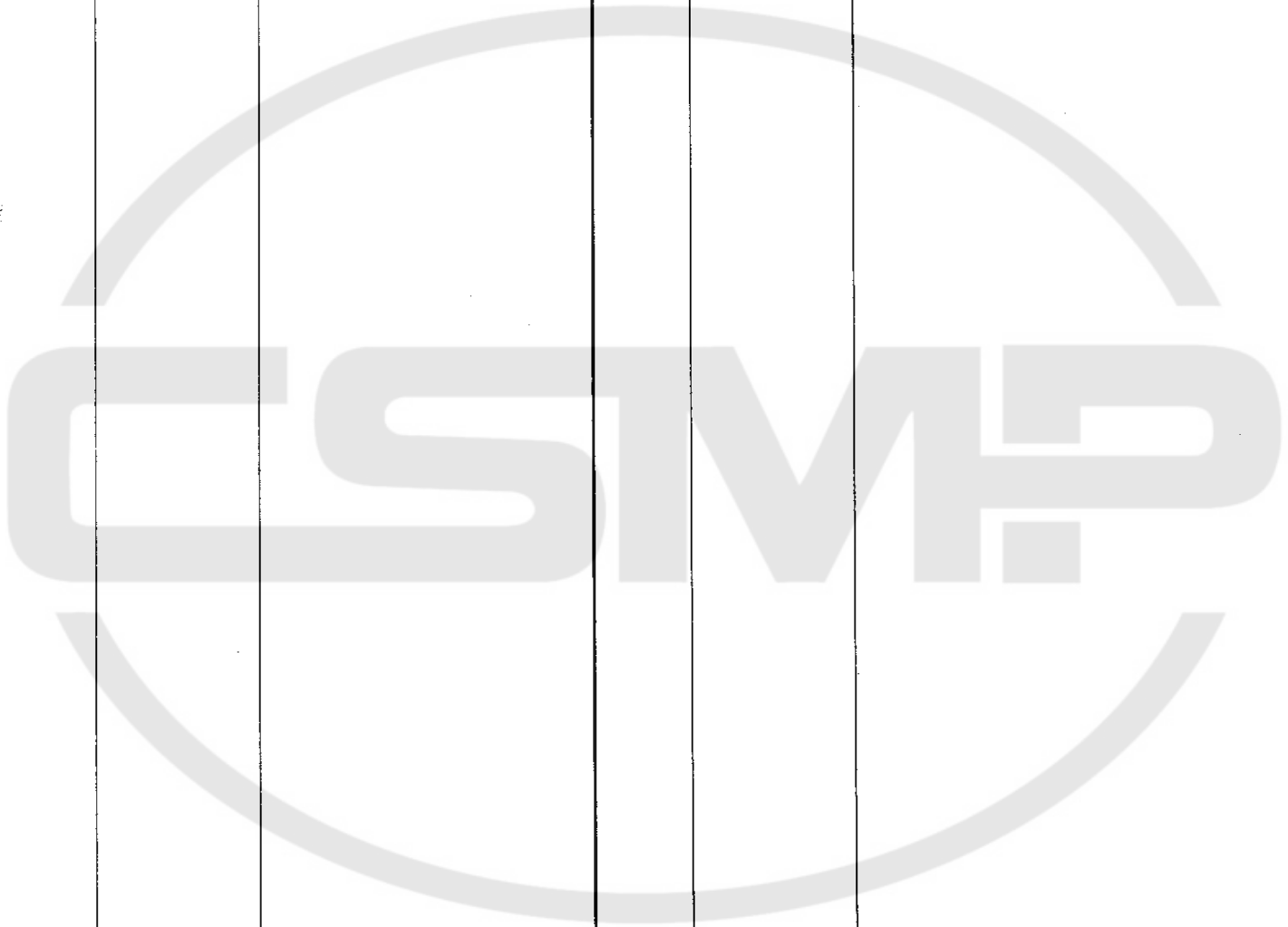


Pos.-Nr. Item No. N° pos. N° de pos.	Bestellnummer Part number N° de commande N° de pedido	Telle-Benennung Description Nom de pièce Denominación	Pos.-Nr. Item No. N° pos. N° de pos.	Bestellnummer Part number N° de commande N° de pedido	Telle-Benennung Description Nom de pièce Denominación
1	95-608 683-75 /995	Mitnehmer Actuator Entraîneur Pieza de arrastre	16	95-608 634-05	Indexbuchse Indexing bush Douille d'indexation Casquillo del Index
2	91-700 335-25	Flachrundschraube Raised-head screw Vis à tête bombée Tornillo cil. de cabeza plana	17	95-608 632-72 /995	Schablonenträger Jig frame Support de gabarit Soporte de la plantilla
3*		Schablonenblech Jig plate Gabarit Plantilla	18	12-640 200-55	Sicherungsscheibe 7 Slip washer 7 Rondelle d'arrêt 7 Arandela clip 7
4	12-024 151-15	Sechskantmutter M4 Hexagon nut M4 Ecrou six pans M4 Tuerca hexagonal M4	19	11-130 173-15	Zylinderschraube M4x8 Pan-head screw M4x8 Vis à tête cylindrique M4x8 Tornillo cilíndrico M4x8
5	12-500 150-15	Federring A4 Spring washer A4 Rondelle élastique A4 Arandela elástica A4	20	95-608 631-75 /995	Winkel Angular bracket Equerre Pieza angular
6	12-305 114-15	Scheibe A4,3 Washer A4,3 Rondelle A4,3 Arandela A4,3	21	95-621 092-05	Zylindrische Druckfeder Compression spring Ressort de pression cylindrique Muelle de presión cilíndrico
7	11-210 178-15	Senkschraube M4x16 Countersunk screw M4x16 Vis à tête noyée M4x16 Tornillo avellanado M4x16	22	12-640 155-55	Sicherungsscheibe 4 Slip washer 4 Rondelle d'arrêt 4 Arandela clip 4
8	95-630 000-05	Lager Bearing Palier Cojinete	23	12-664 290-45	Seegerring 16x1 Circlip 16x1 Circlip 16x1 Anillo Seeger 16x1
9	95-630 005-15	Kugelpfanne Ball-joint socket Coussinet sphérique Patín de rótula	24	91-169 582-05	Scheibe Washer Rondelle Arandela
10	11-330 283-15	Gewindestift M6x10 Threaded stud M6x10 Vis sans tête M6x10 Tornillo prisionero M6x10	25	95-608 635-05	Indexbolzen Indexing pin Boulon d'indexation Perno del Index
11	95-629 819-75 /995	Mitnehmer Actuator Entraîneur Pieza de arrastre	26	91-122 823-05	Zylindrische Druckfeder Compression spring Ressort de pression cylindrique Muelle de presión cilíndrico
12	11-130 203-15	Zylinderschraube M4x30 Pan-head screw M4x30 Vis à tête cylindrique M4x30 Tornillo cilíndrico M4x30	27	95-608 633-15	Führungsbuchse Guide bush Douille de guidage Casquillo de guía
13	91-031 888-15	Kugelzapfen Ball-joint stud Pivot à rotule Pivote esférico	28	11-314 172-15	Gewindestift M4x8 Threaded stud M4x8 Vis sans tête M4x8 Tornillo prisionero M4x8
14	12-005 195-15	Sechskantmutter M6 Hexagon nut M6 Ecrou six pans M6 Tuerca hexagonal M6			
15	11-130 191-15	Zylinderschraube M4x20 Pan-head screw M4x20 Vis à tête cylindrique M4x20 Tornillo cilíndrico M4x20			

# 3.5

Pos.-Nr. Item No. N° pos. N° de pos.	Bestellnummer Part number N° de commande N° de pedido	Teile-Benennung Description Nom de pièce Denominación	Pos.-Nr. Item No. N° pos. N° de pos.	Bestellnummer Part number N° de commande N° de pedido	Teile-Benennung Description Nom de pièce Denominación
29	95-630 002-75 /995	Mitnehmer Actuator Entraîneur Pieza de arrastre  * Bei Bestellung bitte aufgestempelte Nummer angeben When ordering, please indicate stamped number A la commande, préciser la référence poinçonnée Indíquese en los pedidos el número estampado			

3.5

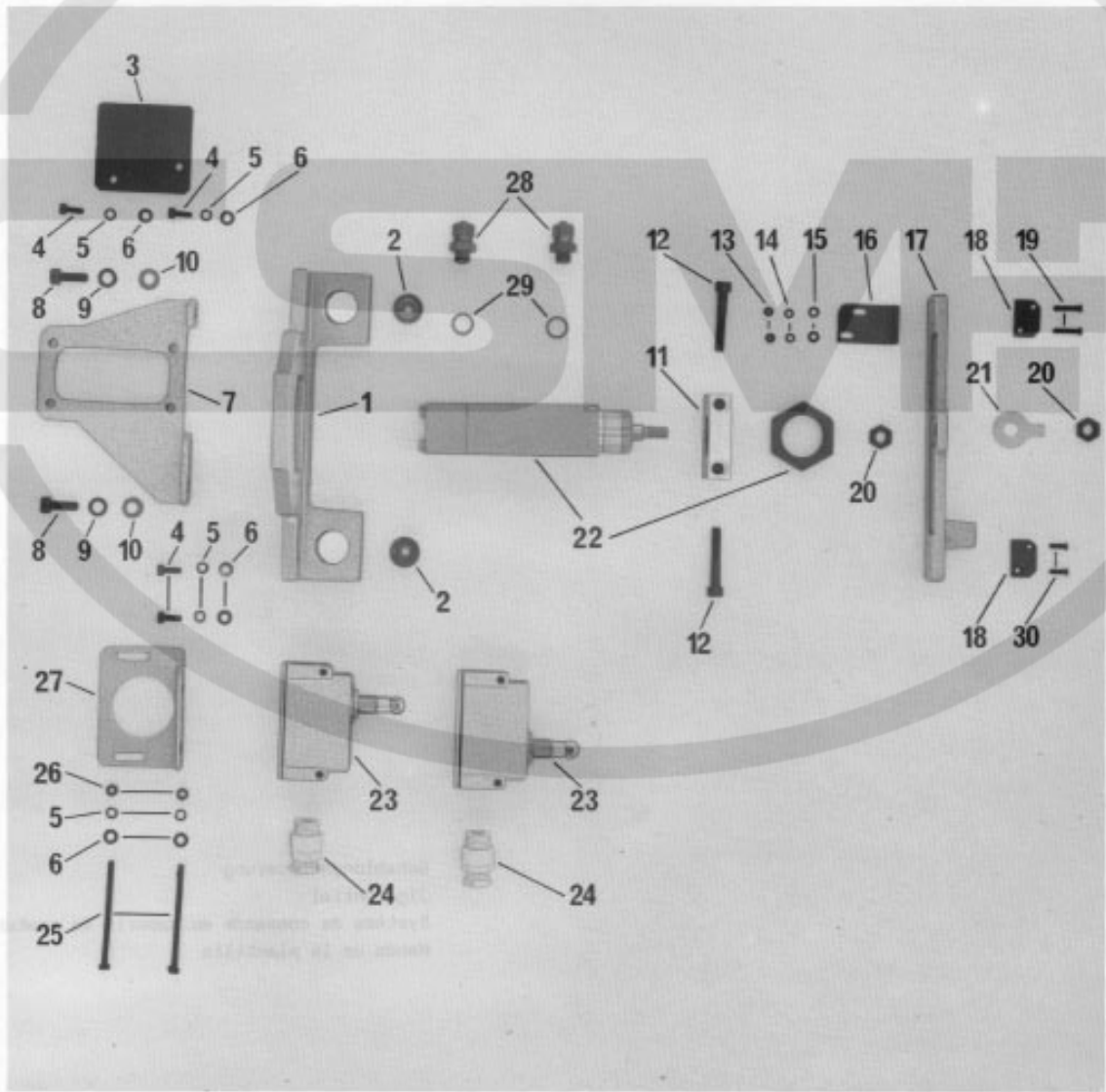




Schablonensteuerung  
Jig control  
Système de commande du gabarit de couture  
Mando de la plantilla

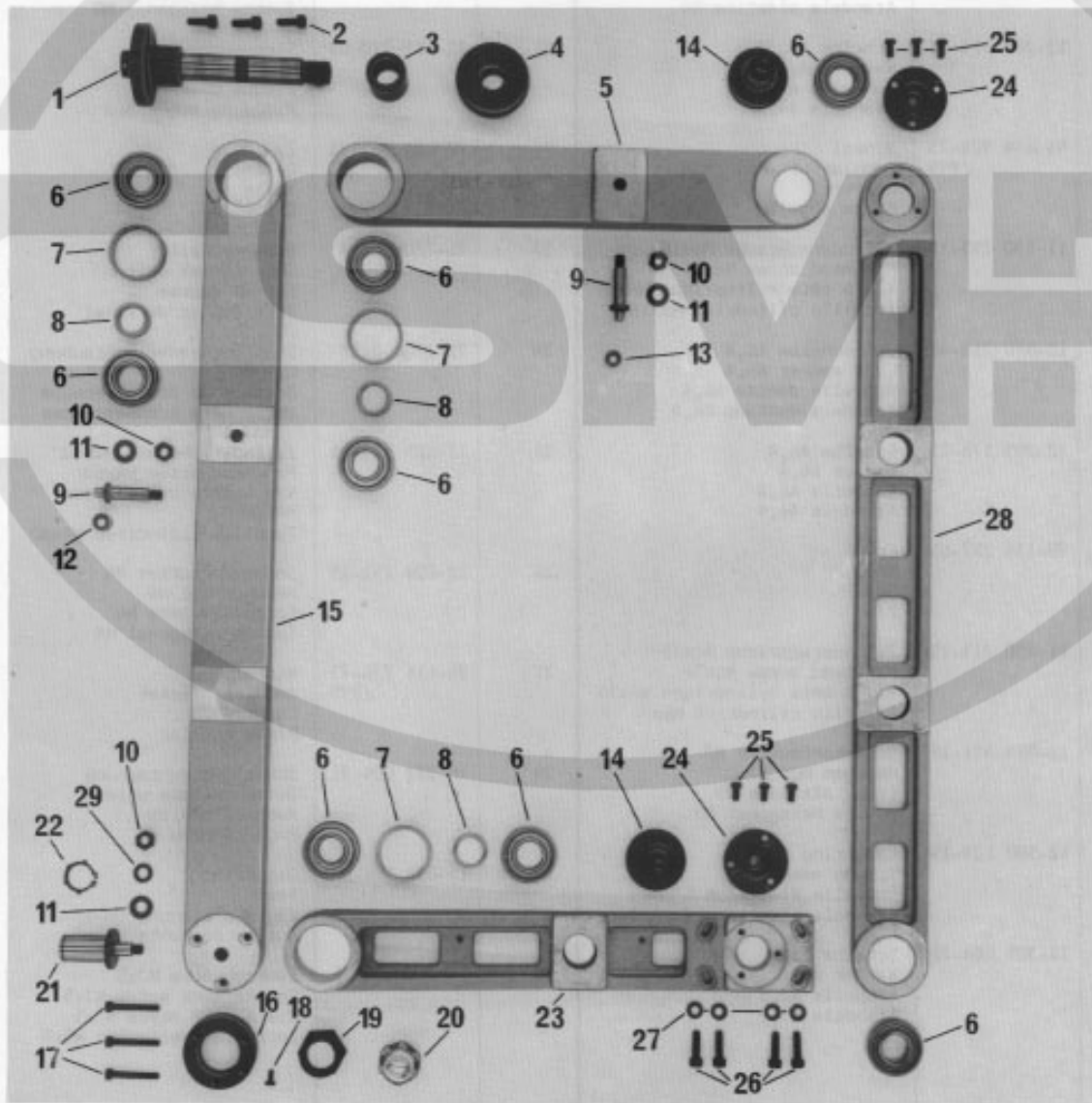
---

# 4.1



Pos.-Nr. Item No. N° pos. N° de pos.	Bestellnummer Part number N° de commande N° de pedido	Telle-Benennung Description Nom de pièce Denominación	Pos.-Nr. Item No. N° pos. N° de pos.	Bestellnummer Part number N° de commande N° de pedido	Telle-Benennung Description Nom de pièce Denominación
1	95-634 930-75 /995	Indexträger Index mounting Support d'indexeur Soporte del Index	16	95-703 377-15	Winkel Angular bracket Equerre Pieza angular
2	95-608 634-05	Indexbuchse Indexing bush Douille d'indexation Casquillo del Index	17	95-616 275-75 /995	Platte Plate Plaque Placa
3	95-703 378-15	Platte Plate Plaque Placa	18	95-616 250-15	Gleitplatte Slide plate Plaque Placa
4	11-130 179-15	Zylinderschraube M4x12 Pan-head screw M4x12 Vis à tête cylindrique M4x12 Tornillo cilíndrico M4x12	19	11-210 095-25	Senkschraube M3x16 Countersunk screw M3x16 Vis à tête noyée M3x16 Tornillo avellanado M3x16
5	12-500 151-15	Federring B4 Spring washer B4 Rondelle élastique B4 Arandela elástica B4	20	12-005 215-15	Sechskantmutter M8 Hexagon nut M8 Ecrou six pans M8 Tuerca hexagonal M8
6	12-305 114-15	Scheibe A4,3 Washer A4,3 Rondelle A4,3 Arandela A4,3	21	12-525 220-05	Sicherungsblech Locking tab Plaque d'arrêt Placa de seguridad
7	95-634 929-75 /995	Winkel Angular bracket Equerre Pieza angular	22	99-134 275-91	Zylinder Cylinder Vérin Cilindro
8	11-130 293-15	Zylinderschraube M6x16 Pan-head screw M6x16 Vis à tête cylindrique M6x16 Tornillo cilíndrico M6x16	23	71-1200-0413	Sprungschalter Quick-break switch Fin de course Interruptor de final
9	12-510 710-45	Zahnscheibe A6,4 Lock washer A6,4 Rondelle dentée A6,4 Arandela dentada A6,4	24	71-3700-0158	Stopfbuchsenverschraubung Gland Bouchon de presse-étoupe Racor para prensaestopas
10	12-305 174-15	Scheibe A6,4 Washer A6,4 Rondelle A6,4 Arandela A6,4	25	11-105 904-15	Zylinderschraube M4x60 Pan-head screw M4x60 Vis à tête cylindrique M4x60 Tornillo cilíndrico M4x60
11	99-134 257-05	Fuß Foot Pied Pie	26	12-024 151-15	Sechskantmutter M4 Hexagon nut M4 Ecrou six pans M4 Tuerca hexagonal M4
12	11-130 314-15	Zylinderschraube M6x35 Pan-head screw M6x35 Vis à tête cylindrique M6x35 Tornillo cilíndrico M6x35	27	95-616 276-75 /995	Winkel Angular bracket Equerre Pieza angular
13	12-024 121-15	Sechskantmutter M3 Hexagon nut M3 Ecrou six pans M3 Tuerca hexagonal M3	28	18-372 004-91	Schnellverschraubung Quick-release union Raccord rapide Racor rápido
14	12-500 121-15	Federring B3 Spring washer B3 Rondelle élastique B3 Arandela elástica B3	29	15-032 006-45	Dichtring Seal Bague d'étanch. Anillo de junta
15	12-305 084-15	Scheibe A3,2 Washer A3,2 Rondelle A3,2 Arandela A3,2	30	11-210 076-25	Senkschraube M3x5 Countersunk screw M3x5 Vis à tête noyée M3x5 Tornillo avellanado M3x5

# 4.2

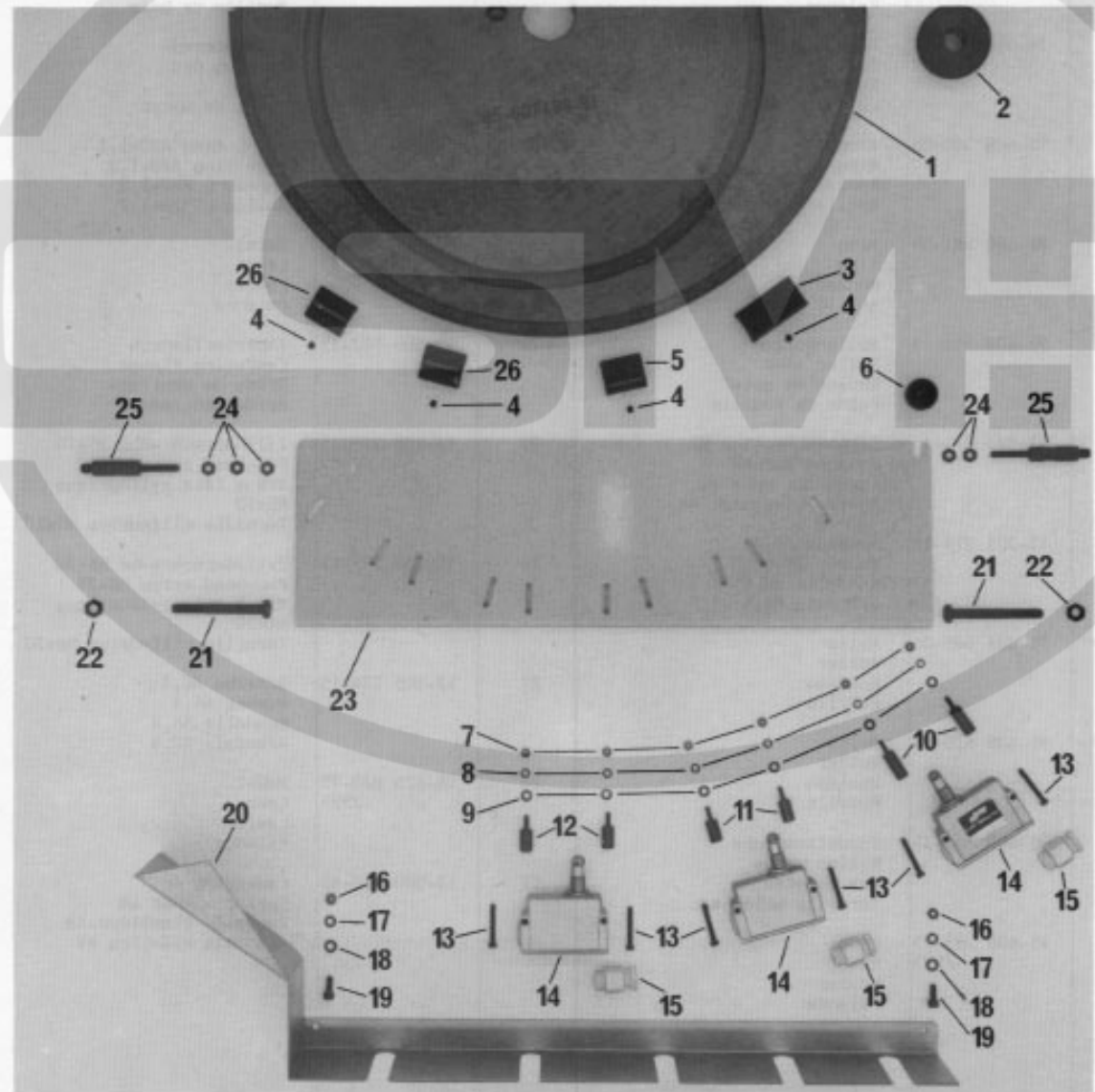


Pos.-Nr. Item No. N° pos. N° de pos.	Bestellnummer Part number N° de commande N° de pedido	Teile-Benennung Description Nom de pièce Denominación	Pos.-Nr. Item No. N° pos. N° de pos.	Bestellnummer Part number N° de commande N° de pedido	Teile-Benennung Description Nom de pièce Denominación
1	95-608 577-11	Bolzen Pin Boulon Perno	16	95-608 586-15	Mutter Nut Ecrou Tuerca
2	11-130 293-15	Zylinderschraube M6x16 Pan-head screw M6x16 Vis à tête cylindrique M6x16 Tornillo cilíndrico M6x16	17	11-130 254-15	Zylinderschraube M5x35 Pan-head screw M5x35 Vis à tête cylindrique M5x35 Tornillo cilíndrico M5x35
3	95-608 578-15	Distanzbuchse Spacing bushing Douille d'écartement Casquillo distanciador	18	11-039 174-15	Sechskantschraube M4x8 Hexagon screw M4x8 Vis six pans M4x8 Tornillo hexagonal M4x8
4	95-608 576-15	Rundmutter Round nut Ecrou rond Tuerca redonda	19	95-608 587-15	Gewindebüchse Threaded bush Douille filetée Casquillo roscado
5	95-608 579-75 /995	Hebel Lever Levier Palanca	20	99-133 727-91	Kugelrolle Ball Bille Rodillo de bola
6	14-016 150-01	Kugellager Ball bearing Roulement à billes Cojinete de bolas	21	95-608 588-15	Lagerbolzen Bearing pin Axe Perno de apoyo
7	95-608 580-05	Ring Ring Anneau Anillo	22	12-628 330-45	SG. L-Ring A20x1,2 Lock ring A20x1,2 Anneau L A20x1,2 Anillo L A20x1,2
8	85-608 581-05	Ring Ring Anneau Anillo	23	95-625 819-75 /995	Hebel Lever Levier Palanca
9	95-608 582-15	Rollenbolzen Roller stud Boulon de galet Perno de rodillo	24	95-608 583-15	Zentrierflansch Centering flange Bride de centrage Brida centradora
10	12-024 211-15	Sechskantmutter M8 Hexagon nut M8 Ecrou six pans M8 Tuerca hexagonal M8	25	11-108 225-15	Zylinderschraube M5x10 Pan-head screw M5x10 Vis à tête cylindrique M5x10 Tornillo cilíndrico M5x10
11	12-305 224-15	Scheibe A8,4 Washer A8,4 Rondelle A8,4 Arandela A8,4	26	11-130 299-15	Zylinderschraube M6x20 Pan-head screw M6x20 Vis à tête cylindrique M6x20 Tornillo cilíndrico M6x20
12*	91-021 065-04	Rolle Roller Rouleau Rodillo	27	12-305 174-15	Scheibe A6,4 Washer A6,4 Rondelle A6,4 Arandela A6,4
13*	95-608 620-04	Rolle Roller Rouleau Rodillo	28	95-625 820-75 /995	Hebel Lever Levier Palanca
14	95-608 584-15	Kordelschraube Milled screw Vis moletée Tornillo moleteado	29	12-500 210-45	Federring A8 Spring washer A8 Rondelle élastique A8 Arandela elástica A8
15	95-608 585-75 /995	Hebel Lever Levier Palanca			



# 4.3

Teil-Nr.	Bezeichnung	Material	Stückzahl	Einheit	Teil-Nr.	Bezeichnung	Material	Stückzahl	Einheit
1	Welle 1	Stahl	1	Stück	1	Welle 1	Stahl	1	Stück
2	Welle 2	Stahl	1	Stück	2	Welle 2	Stahl	1	Stück
3	Welle 3	Stahl	1	Stück	3	Welle 3	Stahl	1	Stück
4	Welle 4	Stahl	1	Stück	4	Welle 4	Stahl	1	Stück
5	Welle 5	Stahl	1	Stück	5	Welle 5	Stahl	1	Stück
6	Welle 6	Stahl	1	Stück	6	Welle 6	Stahl	1	Stück
7	Welle 7	Stahl	1	Stück	7	Welle 7	Stahl	1	Stück
8	Welle 8	Stahl	1	Stück	8	Welle 8	Stahl	1	Stück
9	Welle 9	Stahl	1	Stück	9	Welle 9	Stahl	1	Stück
10	Welle 10	Stahl	1	Stück	10	Welle 10	Stahl	1	Stück
11	Welle 11	Stahl	1	Stück	11	Welle 11	Stahl	1	Stück
12	Welle 12	Stahl	1	Stück	12	Welle 12	Stahl	1	Stück
13	Welle 13	Stahl	1	Stück	13	Welle 13	Stahl	1	Stück
14	Welle 14	Stahl	1	Stück	14	Welle 14	Stahl	1	Stück
15	Welle 15	Stahl	1	Stück	15	Welle 15	Stahl	1	Stück
16	Welle 16	Stahl	1	Stück	16	Welle 16	Stahl	1	Stück
17	Welle 17	Stahl	1	Stück	17	Welle 17	Stahl	1	Stück
18	Welle 18	Stahl	1	Stück	18	Welle 18	Stahl	1	Stück
19	Welle 19	Stahl	1	Stück	19	Welle 19	Stahl	1	Stück
20	Welle 20	Stahl	1	Stück	20	Welle 20	Stahl	1	Stück
21	Welle 21	Stahl	1	Stück	21	Welle 21	Stahl	1	Stück
22	Welle 22	Stahl	1	Stück	22	Welle 22	Stahl	1	Stück
23	Welle 23	Stahl	1	Stück	23	Welle 23	Stahl	1	Stück
24	Welle 24	Stahl	1	Stück	24	Welle 24	Stahl	1	Stück
25	Welle 25	Stahl	1	Stück	25	Welle 25	Stahl	1	Stück
26	Welle 26	Stahl	1	Stück	26	Welle 26	Stahl	1	Stück



Pos.-Nr. Item No. N° pos. N° de pos.	Bestellnummer Part number N° de commande N° de pedido	Teile-Benennung Description Nom de pièce Denominación	Pos.-Nr. Item No. N° pos. N° de pos.	Bestellnummer Part number N° de commande N° de pedido	Teile-Benennung Description Nom de pièce Denominación
1*		Steuerkurve Control cam Came de commande Leva de mando	16	12-024 171-15	Sechskantmutter M5 Hexagon nut M5 Ecrou six pans M5 Tuerca hexagonal M5
2	95-608 576-15	Rundmutter Round nut Ecrou rond Tuerca redonda	17	12-500 170-45	Federring A5 Spring washer A5 Rondelle élastique A5 Arandela elástica A5
3	95-629 801-15	Klemmnocken Trip Mentonnet Leva de sujeción	18	12-305 144-15	Scheibe A5,3 Washer A5,3 Rondelle A5,3 Arandela A5,3
4	11-330 952-15	Gewindestift M5x5 Threaded stud M5x5 Vis sans tête M5x5 Tornillo prisionero M5x5	19	11-130 224-15	Zylinderschraube M5x10 Pan-head screw M5x10 Vis à tête cylindrique M5x10 Tornillo cilíndrico M5x10
5	95-629 802-15	Klemmnocken Trip Mentonnet Leva de sujeción	20	95-708 068-75 /995	Abdeckung Cover Cache Cubierta
6	12-115 190-15	Rändelmutter M6 Milled nut M6 Ecrou à tête moletée M6 Tuerca moleteada M6	21	11-032 402-15	Sechskantschraube M8x70 Hexagon screw M8x70 Vis six pans M8x70 Tornillo hexagonal M8x70
7	12-024 151-15	Sechskantmutter M4 Hexagon nut M4 Ecrou six pans M4 Tuerca hexagonal M4	22	12-024 211-15	Sechskantmutter M8 Hexagon nut M8 Ecrou six pans M8 Tuerca hexagonal M8
8	12-500 150-45	Federring A4 Spring washer A4 Rondelle élastique A4 Arandela elástica A4	23	95-634 926-75 /995	Schalterträger Switch bracket Support d'interrupteur Soporte del interruptor
9	12-305 114-15	Scheibe A4,3 Washer A4,3 Rondelle A4,3 Arandela A4,3	24	12-005 195-15	Sechskantmutter M6 Hexagon nut M6 Ecrou six pans M6 Tuerca hexagonal M6
10	95-629 655-15	Bolzen Pin Boulon Perno	25	95-608 560-15	Bolzen Pin Boulon Perno
11	95-608 561-15	Bolzen Pin Boulon Perno	26	95-629 803-15	Klemmnocken Trip Mentonnet Leva de sujeción
12	95-608 563-15	Bolzen Pin Boulon Perno			* Bei Bestellung bitte aufgestempelte Nummer angeben When ordering, please indicate stamped number A la commande, précisez la référence poinçonnée Indíquese en los pedidos el número estampado
13	11-130 203-15	Zylinderschraube M4x30 Pan-head screw M4x30 Vis à tête cylindrique M4x30 Tornillo cilíndrico M4x30			
14	71-1200-0413	Sprungschalter Quick-break switch Fin de course Interruptor de final			
15	71-3700-0158	Stopfbuchsenverschraubung Gland Bouchon de presse-étoupe Racor para prensaestopas			



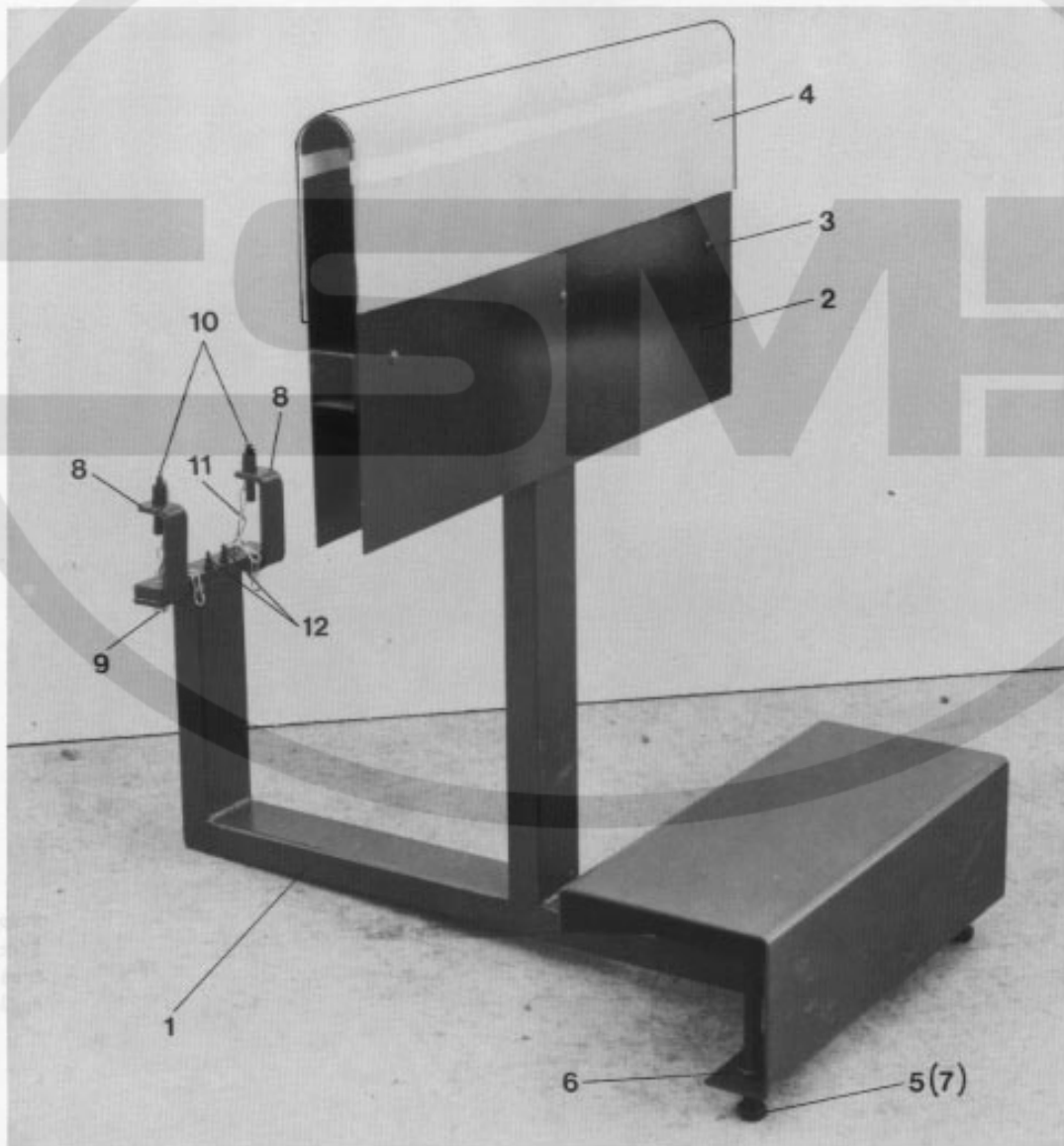
Stapler  
Stacker  
Empileur  
Apilador

---

---

# 5.1

---

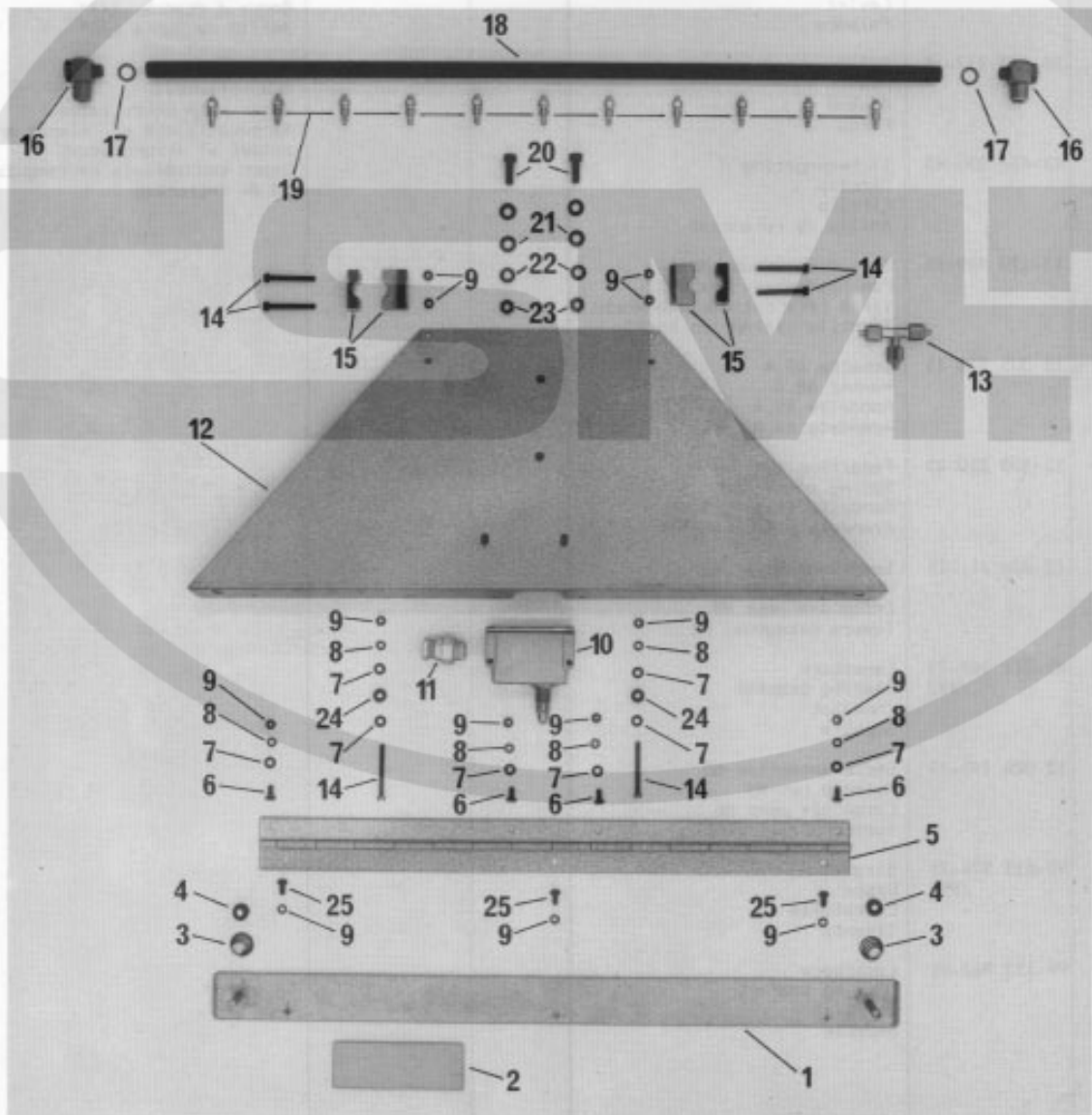


Pos.-Nr. Item No. N° pos. N° de pos.	Bestellnummer Part number N° de commande N° de pedido	Teile-Benennung Description Nom de pièce Denominación	Pos.-Nr. Item No. N° pos. N° de pos.	Bestellnummer Part number N° de commande N° de pedido	Teile-Benennung Description Nom de pièce Denominación
1	95-702 525-71 /993	Stapelstütze Stack support Support d'empileur Soporte del apilador			
2	95-623 318-75 /993	Auflage Rest Support Soporte			
3	91-100 055-15	Flachrundschaube Raised-head screw Vis à tête bombée Tornillo cil. de cabeza plana			
4	25901-6.100-3	Rolltex-Walzenbezug Rolltex covering Garniture de rouleau Rolltex Revestimiento Rolltex para rodillos			
5	11-039 563-15	Sechskantschraube M12x60 Hexagon screw M12x60 Vis six pans M12x60 Tornillo hexagonal M12x60			
6	12-010 251-15	Sechskantmutter M12 Hexagon nut M12 Ecrou six pans M12 Tuerca hexagonal M12			
7	11-039 600-15	Sechskantschraube M12x140 Hexagon screw M12x140 Vis six pans M12x140 Tornillo hexagonal M12x140			
8	95-630 023-75 /993	Bügel Bracket Étrier Estribo			
9	11-130 359-15	Zylinderschraube M8x16 Pan-head screw M8x16 Vis à tête cylindrique M8x16 Tornillo cilíndrico M8x16			
10	95-630 047-15	Befestigungsstift Retaining pin Goujon de fixation Pasador de fijación			
11	95-627 729-21	Knotenkette Chain Chaîne à noeuds Cadena anudada			
12	91-700 335-25	Flachrundschaube Raised-head screw Vis à tête bombée Tornillo cil. de cabeza plana			



Pos.-Nr. Item No. N° pos. N° de pos.	Bestellnummer Part number N° de commande N° de pedido	Teile-Benennung Description Nom de pièce Denominación	Pos.-Nr. Item No. N° pos. N° de pos.	Bestellnummer Part number N° de commande N° de pedido	Teile-Benennung Description Nom de pièce Denominación
1	95-627 977-71 /993	Befestigungswinkel Mounting bracket Equerre de montage Angulo de fijación	16	11-130 293-15	Zylinderschraube M6x16 Pan-head screw M6x16 Vis à tête cylindrique M6x16 Tornillo cilíndrico M6x16
2	11-130 281-15	Zylinderschraube M6x8 Pan-head screw M6x8 Vis à tête cylindrique M6x8 Tornillo cilíndrico M6x8	17	11-032 336-15	Sechskantschraube M6x70 Hexagon screw M6x70 Vis six pans M6x70 Tornillo hexagonal M6x70
3	12-500 190-45	Federring A6 Spring washer A6 Rondelle élastique A6 Arandela elástica A6	18	99-133 428-91	Zylinder, doppeltwirkend Cylinder, double-acting Vérin à double effet Cilindro de doble efecto
4	12-305 174-15	Scheibe A6,4 Washer A6,4 Rondelle A6,4 Arandela A6,4	19	95-711 638-11	Gabelgelenk Yoke Articulation à fourche Articulación de horquilla
5	95-623 212-71 /993	Hebel Lever Levier Palanca	20	15-032 001-45	Dichtring 1/8" Seal 1/8" Bague d'étanch. 1/8" Anillo de junta 1/8"
6	95-623 217-15	Bolzen Pin Boulon Perno	21	99-134 850-91	Verschraubung mit Drosselventil Union with check valve Raccord fileté av. clapet anti- retour et étranglement Racor con válvula estrangulado- ra de retroceso
7	12-610 250-45	Sicherungsring Circlip Circlip Anillo de retención			
8	11-130 389-15	Zylinderschraube M8x50 Pan-head screw M8x50 Vis à tête cylindrique M8x50 Tornillo cilíndrico M8x50			
9	12-305 224-15	Scheibe A8,4 Washer A8,4 Rondelle A8,4 Arandela A8,4			
10	12-500 210-45	Federring A8 Spring washer A8 Rondelle élastique A8 Arandela elástica A8			
11	12-024 211-15	Sechskantmutter M8 Hexagon nut M8 Ecrou six pans M8 Tuerca hexagonal M8			
12	95-711 765-71 /993	Lagerbock Bearing bracket Chevalet Soporte			
13	12-024 191-15	Sechskantmutter M6 Hexagon nut M6 Ecrou six pans M6 Tuerca hexagonal M6			
14	95-627 974-75 /993	Strebe Brace Entretoise Tirante			
15	99-133 962-91	Lagerbock Bearing bracket Chevalet Soporte			

# 5.3





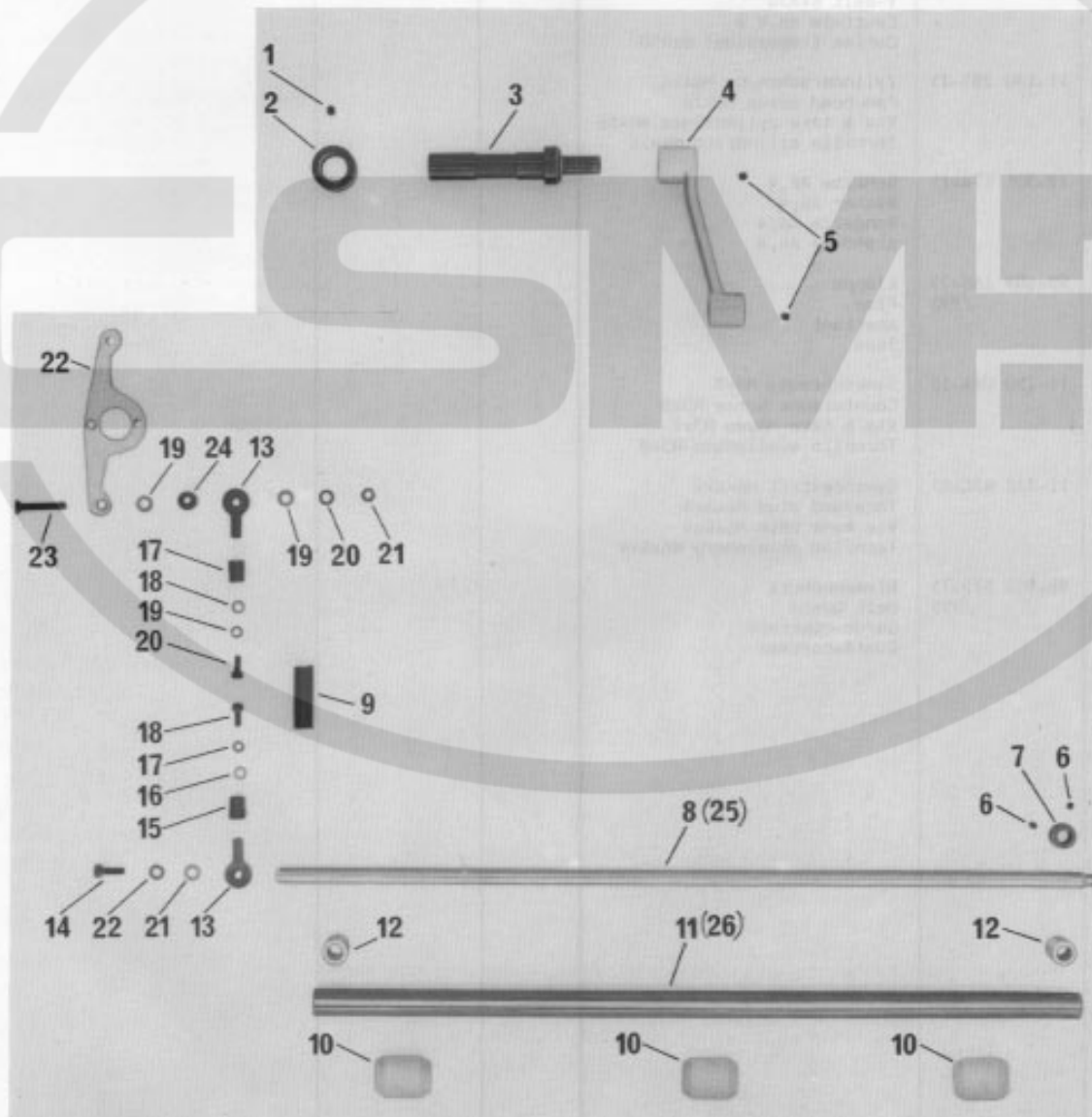
Pos.-Nr. Item No. N° pos. N° de pos.	Bestellnummer Part number N° de commande N° de pedido	Teile-Benennung Description Nom de pièce Denominación	Pos.-Nr. Item No. N° pos. N° de pos.	Bestellnummer Part number N° de commande N° de pedido	Teile-Benennung Description Nom de pièce Denominación
1	95-702 522-71 /995	Druckplatte Pressure plate Plaque d'appui Placa de presión	16	18-378 002-61	L-Verschraubung LCK 1/8" L-union LCK 1/8" Raccord en L LCK 1/8" Racor en L LCK 1/8"
2	25901-6.100-3	Rolltex-Walzenbezug Rolltex covering Garniture de rouleau Rolltex Revestimiento Rolltex para rodillos	17	15-032 006-45	Dichtring Seal Bague d'étanch. Anillo de junta
3	91-006 584-05	Keglige Druckfeder Conical spring Ressort de pression conique Muelle de presión cónico	18	95-627 975-15	Blasrohr Air-blast tube Soufflette Tubo soplador
4	12-703 161-12	Stellring B6 Fixing collar B6 Bague de réglage B6 Anillo de retención B6	19	99-133 905-91	Verschraubung M5 Union M5 Raccord M5 Racor M5
5	95-703 485-75 /995	Scharnier Hinge Charnière Charnela	20	11-130 284-15	Zylinderschraube M6x10 Pan-head screw M6x10 Vis à tête cylindrique M6x10 Tornillo cilíndrico M6x10
6	11-039 174-15	Sechskantschraube M4x8 Hexagon screw M4x8 Vis six pans M4x8 Tornillo hexagonal M4x8	21	12-305 171-15	Scheibe B6,4 Washer B6,4 Rondelle B6,4 Arandela B6,4
7	12-305 114-15	Scheibe A4,3 Washer A4,3 Rondelle A4,3 Arandela A4,3	22	12-500 190-15	Federring A6 Spring washer A6 Rondelle élastique A6 Arandela elástica A6
8	12-500 150-15	Federring A4 Spring washer A4 Rondelle élastique A4 Arandela elástica A4	23	12-024 191-15	Sechskantmutter M6 Hexagon nut M6 Ecrou six pans M6 Tuerca hexagonal M6
9	12-024 151-15	Sechskantmutter M4 Hexagon nut M4 Ecrou six pans M4 Tuerca hexagonal M4	24	95-608 564-15	Buchse Bush Douille Casquillo
10	71-1200-0413	Sprungschalter Quick-break switch Fin de course Interruptor de final	25	11-039 171-15	Sechskantschraube M4x6 Hexagon screw M4x6 Vis six pans M4x6 Tornillo hexagonal M4x6
11	71-3700-0158	Stopfbuchsenverschraubung Gland Bouchon de presse-étoupe Racor para prensaestopas			
12	95-627 966-75 /995	Auflageplatte Support plate Plaque-support Placa de apoyo			
13	99-133 646-01	T-Verschraubung T union Raccord à vis en T Racor en T			
14	11-130 209-15	Zylinderschraube M4x40 Pan-head screw M4x40 Vis à tête cylindrique M4x40 Tornillo cilíndrico M4x40			
15	95-627 976-05	Lagerbock Bearing bracket Chevalet Soporte			



Pos.-Nr. Item No. N° pos. N° de pos.	Bestellnummer Part number N° de commande N° de pedido	Teile-Benennung Description Nom de pièce Denominación	Pos.-Nr. Item No. N° pos. N° de pos.	Bestellnummer Part number N° de commande N° de pedido	Teile-Benennung Description Nom de pièce Denominación
1	95-609 176-05	Walze Roller Rouleau Rodillo	16	91-125 932-15	Gabelkopf Fork head Fourche Cabeza horquillada
2	95-609 177-15	Buchse Bush Douille Casquillo	17	95-600 649-05	Bolzen Pin Boulon Perno
3	11-330 229-15	Gewindestift AM5x15 Threaded stud AM5x15 Vis sans tête AM5x15 Tornillo prisionero AM5x15	18	12-610 190-45	Sicherungsring 6x0,7 Circlip 6x0,7 Circlip 6x0,7 Anillo de retención 6x0,7
4	25 901-6.050-3	Rolltex-Walzenbezug Rolltex covering Garniture de rouleau Rolltex Revestimiento Rolltex para rodillos	19	12-005 215-15	Sechskantmutter BM8 Hexagon nut BM8 Ecrou six pans BM8 Tuerca hexagonal BM8
5	95-609 171-05	Lagerbolzen Bearing pin Axe Perno de apoyo	20	95-627 728-05	Anschlagbüchse Stop bush Douille d'arrêt Caquillo tope
6	95-609 167-75 /951	Schwenklager, rechts Swivel bearing, right Palier orientable droit Cojinete oscilante derecho	21	99-133 276-91	Zylinder, doppeltwirkend Cylinder, double-acting Vérin à double effet Cilindro de doble efecto
7	14-731 694-05	Büchse Bush Douille Casquillo	22	99-134 850-91	Drosselrückschlagventil Check-return valve Clapet anti-retour av. étranglement Válvula estranguladora de retroceso
8	95-609 168-75 /951	Schwenklager, links Swivel bearing, left Palier orientable gauche Cojinete oscilante izquierdo	23	95-627 480-15	Scharnier Hinge Charnière Charnela
9	95-637 165-75 /995	Hebel Lever Levier Palanca	24	11-310 463-15	Gewindestift M6x10x5 Threaded stud M6x10x5 Vis sans tête M6x10x5 Tornillo prisionero M6x10x5
10	11-135 223-15	Zylinderschraube M5x10 Pan-head screw M5x10 Vis à tête cylindrique M5x10 Tornillo cilíndrico M5x10	25	12-005 195-15	Sechskantmutter M6 Hexagon nut M6 Ecrou six pans M6 Tuerca hexagonal M6
11	12-500 170-45	Federring A5 Spring washer A5 Rondelle élastique A5 Arandela elástica A5	26	11-130 293-15	Zylinderschraube M6x16 Pan-head screw M6x16 Vis à tête cylindrique M6x16 Tornillo cilíndrico M6x16
12	95-609 172-15	Riemenscheibe DM28 Belt pulley DM28 Poulie à gorge DM28 Polea para correa DM28	27	12-500 190-45	Federring A6 Spring washer A6 Rondelle élastique A6 Arandela elástica A6
13	11-341 277-15	Gewindestift M6x6 Threaded stud M6x6 Vis sans tête M6x6 Tornillo prisionero M6x6	28	12-305 174-15	Scheibe A6,4 Washer A6,4 Rondelle A6,4 Arandela A6,4
14	95-609 170-05	Lagerbolzen Bearing pin Axe Perno de apoyo	29	95-711 396-75 /993	Winkel Angular bracket Equerre Pieza angular
15	14-755 061-01	Gelenklager K10 Pivot bearing K10 Articulation à rotule K10 Cojinete de rótula K10			

Pos.-Nr. Item No. N° pos. N° de pos.	Bestellnummer Part number N° de commande N° de pedido	Telle-Benennung Description Nom de pièce Denominación	Pos.-Nr. Item No. N° pos. N° de pos.	Bestellnummer Part number N° de commande N° de pedido	Telle-Benennung Description Nom de pièce Denominación
30	11-130 224-15	Zylinderschraube M5x10 Pan-head screw M5x10 Vis à tête cylindrique M5x10 Tornillo cilíndrico M5x10			
31	71-5200-0113	Getriebemotor 24 V. Gear motor 24 V. Moteur-réducteur 24 V. Motor reductor 24 V.			
32	95-711 397-05	Riemenscheibe DM66 Belt pulley DM66 Poulie à gorge DM66 Polea para correa DM66			
33	11-330 280-15	Gewindestift M6x8 Threaded stud M6x8 Vis sas tête M6x8 Tornillo prisionero M6x8			
34	16-414 058-05	Keilriemen 6x450 V-belt 6x450 Courroie en V 6 Correa trapezoidal 6x450			
35	11-130 293-15	Zylinderschraube M6x16 Pan-head screw M6x16 Vis à tête cylindrique M6x16 Tornillo cilíndrico M6x16			
36	12-305 174-15	Scheibe A6,4 Washer A6,4 Rondelle A6,4 Arandela A6,4			
37	95-609 166-75 /995	Klappe Flap Abattant Tapa			
38	11-250 084-15	Senkschraube M3x8 Countersunk screw M3x8 Vis à tête noyée M3x8 Tornillo avellanado M3x8			
39	11-310 436-05	Gewindestift M6x6x4 Threaded stud M6x6x4 Vis sans tête M6x6x4 Tornillo prisionero M6x6x4			
40	95-702 575-75 /995	Riemenschutz Belt guard Garde-courroie Guardacorreas			

# 5.5

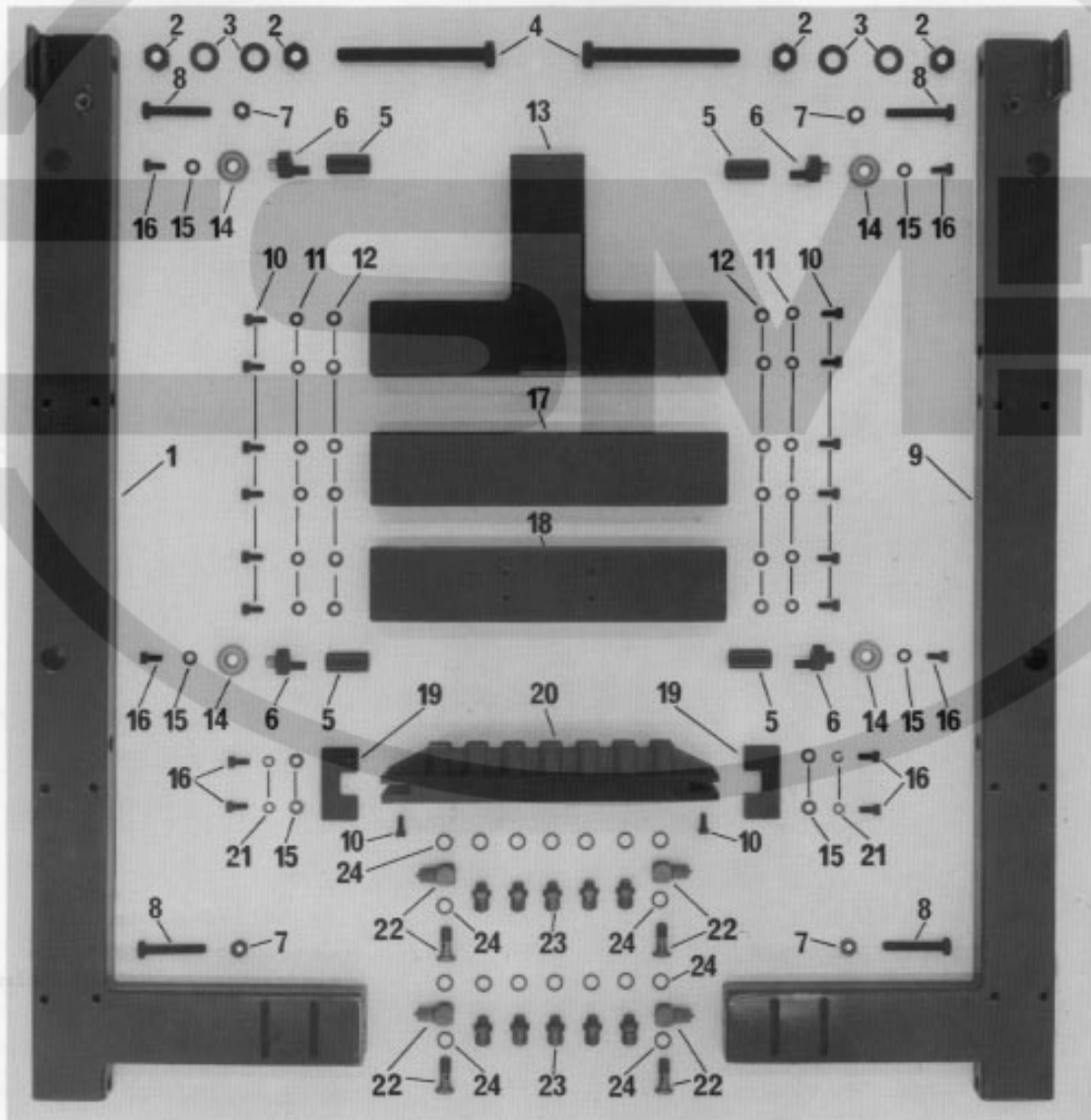


Pos.-Nr. Item No. N° pos. N° de pos.	Bestellnummer Part number N° de commande N° de pedido	Teile-Benennung Description Nom de pièce Denominación	Pos.-Nr. Item No. N° pos. N° de pos.	Bestellnummer Part number N° de commande N° de pedido	Teile-Benennung Description Nom de pièce Denominación
1	11-314 280-15	Gewindestift M6x8 Threaded stud M6x8 Vis sans tête M6x8 Tornillo prisionero M6x8	16	12-305 144-15	Scheibe A5,3 Washer A5,3 Rondelle A5,3 Arandela A5,3
2	12-710 330-12	Stellring A20 Fixing collar A20 Bague de réglage A20 Anillo de retención A20	17	12-580 170-45	Federring A5 Spring washer A5 Rondelle élastique A5 Arandela elástica A5
3	95-637 150-15	Welle Shaft Arbre Eje	18	11-130 224-15	Zylinderschraube M5x10 Pan-head screw M5x10 Vis à tête cylindrique M5x10 Tornillo cilíndrico M5x10
4	95-637 151-75 /995	Hebel Lever Levier Palanca	19	12-305 174-15	Scheibe A6,4 Washer A6,4 Rondelle A6,4 Arandela A6,4
5	11-314 277-15	Gewindestift M6x6 Threaded stud M6x6 Vis sans tête M6x6 Tornillo prisionero M6x6	20	12-500 190-45	Federring A6 Spring washer A6 Rondelle élastique A6 Arandela elástica A6
6	11-314 166-15	Gewindestift M4x5 Threaded stud M4x5 Vis sans tête M4x5 Tornillo prisionero M4x5	21	12-024 191-15	Sechskantmutter M6 Hexagon nut M6 Ecrou six pans M6 Tuerca hexagonal M6
7	12-715 231-15	Stellring B10 Fixing collar B10 Bague de réglage B10 Anillo de retención B10	22	95-637 165-75 /995	Hebel Lever Levier Palanca
8	95-637 134-05	Welle Shaft Arbre Eje	23	11-225 313-15	Senkschraube M6x35 Countersunk screw M6x35 Vis à tête noyée M6x35 Tornillo avellanado M6x35
9	95-637 168-15	Zylindrische Zugfeder Tension spring Ressort de rappel cylindrique Muelle de tracción cilíndrico	24	95-637 166-15	Buchse Bush Douille Casquillo
10	95-623 279-05	Rolle Roller Rouleau Rodillo	25	95-637 137-05	Welle für L-Ausführung Shaft for large-part version Arbre p. version grandes pièces Eje para el tipo de piezas largas
11	95-637 136-71 /993	Rohr Tube Tube Tubo	26	95-637 138-71 /993	Rohr für L-Ausführung Tube for large-part version Tube p. version grandes pièces Tubo para el tipo de piezas largas
12	14-731 713-05	Büchse Bush Douille Casquillo			
13	91-020 353-91	Kugelgelenk Ball joint Joint à rotule Articulación de rótula			
14	11-130 293-15	Zylinderschraube M6x16 Pan-head screw M6x16 Vis à tête cylindrique M6x16 Tornillo cilíndrico M6x16			
15	95-637 167-15	Gewindebüchse Threaded bush Douille fileté Casquillo roscado			



Umbugger  
Folder  
Remplieur  
Grupo doblador

# 6.1

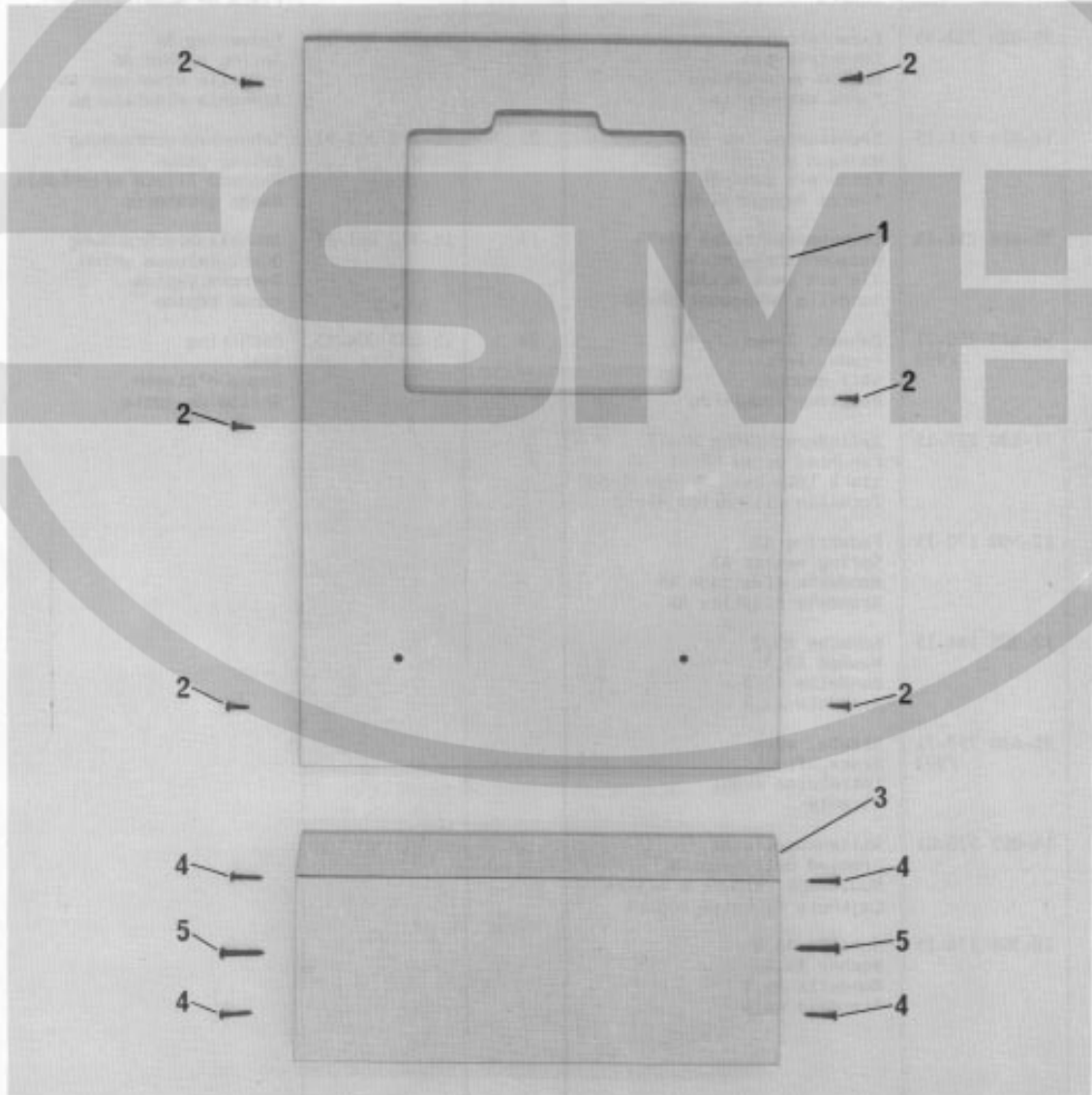




Pos.-Nr. Item No. N° pos. N° de pos.	Bestellnummer Part number N° de commande N° de pedido	Teile-Benennung Description Nom de pièce Denominación	Pos.-Nr. Item No. N° pos. N° de pos.	Bestellnummer Part number N° de commande N° de pedido	Teile-Benennung Description Nom de pièce Denominación
1	95-620 751-71 /993	Rahmen, rechts Frame, right Bâti droit Bastidor derecho	16	11-130 293-15	Zylinderschraube M6x16 Pan-head screw M6x16 Vis à tête cylindrique M6x16 Tornillo cilíndrico M6x16
2	12-024 251-15	Sechskantmutter M12 Hexagon nut M12 Ecrou six pans M12 Tuerca hexagonal M12	17	95-620 752-71 /993	Strebe, hinten Brace, rear Entretoise arrière Tirante, posterior
3	12-305 314-15	Scheibe A13 Washer A13 Rondelle A13 Arandela A13	18	95-620 752-71 /993	Strebe, hinten Brace, rear Entretoise arrière Tirante, posterior
4	11-039 594-15	Sechskantschraube M12x120 Hexagon screw M12x120 Vis six pans M12x120 Tornillo hexagonal M12x120	19	95-609 648-15	Platte Plate Plaque Placa
5	95-620 703-15	Mutter Nut Ecrou Tuerca	20	95-627 743-75 /993	Kupplungsplatte Coupling plate Plaque d'accouplement Placa de acoplamiento
6	95-620 702-15	Exzenterbolzen Eccentric pin Boulon excentrique Perno excéntrico	21	12-500 190-15	Federring A6 Spring washer A6 Rondelle élastique A6 Arandela elástica A6
7	12-024 211-15	Sechskantmutter M8 Hexagon nut M8 Ecrou six pans M8 Tuerca hexagonal M8	22	18-378 002-91	Schwenkverschraubung Swivel union Raccord fileté orientable Racor giratorio
8	95-616 251-15	Sechskantschraube M8x50 Hexagon screw M8x50 Vis six pans M8x50 Tornillo hexagonal M8x50	23	18-372 001-61	Schnellverschraubung Quick-release union Raccord rapide Racor rápido
9	95-620 750-71 /993	Rahmen, links Frame, left Bâti gauche Bastidor izquierdo	24	15-032 006-45	Dichtring Seal Baque d'étanch. Anillo de junta
10	11-130 227-15	Zylinderschraube M5x12 Pan-head screw M5x12 Vis à tête cylindrique M5x12 Tornillo cilíndrico M5x12			
11	12-500 170-15	Federring A5 Spring washer A5 Rondelle élastique A5 Arandela elástica A5			
12	12-305 144-15	Scheibe A5,3 Washer A5,3 Rondelle A5,3 Arandela A5,3			
13	95-620 753-71 /993	Strebe, vorn Brace, front Entretoise avant Tirante			
14	14-015 570-01	Rillenkugellager Grooved ball bearing Roulement rainuré à billes Cojinete de bolas radial			
15	12-305 174-15	Scheibe A6,4 Washer A6,4 Rondelle A6,4 Arandela A6,4			

# 6.2

Teil-Nr.	Bezeichnung	Menge	Material	Größe	Größe	Größe
1	Deckel	1	Alu	100x100	100x100	100x100
2	Wand	4	Alu	100x100	100x100	100x100
3	Wand	4	Alu	100x100	100x100	100x100
4	Wand	4	Alu	100x100	100x100	100x100
5	Wand	4	Alu	100x100	100x100	100x100

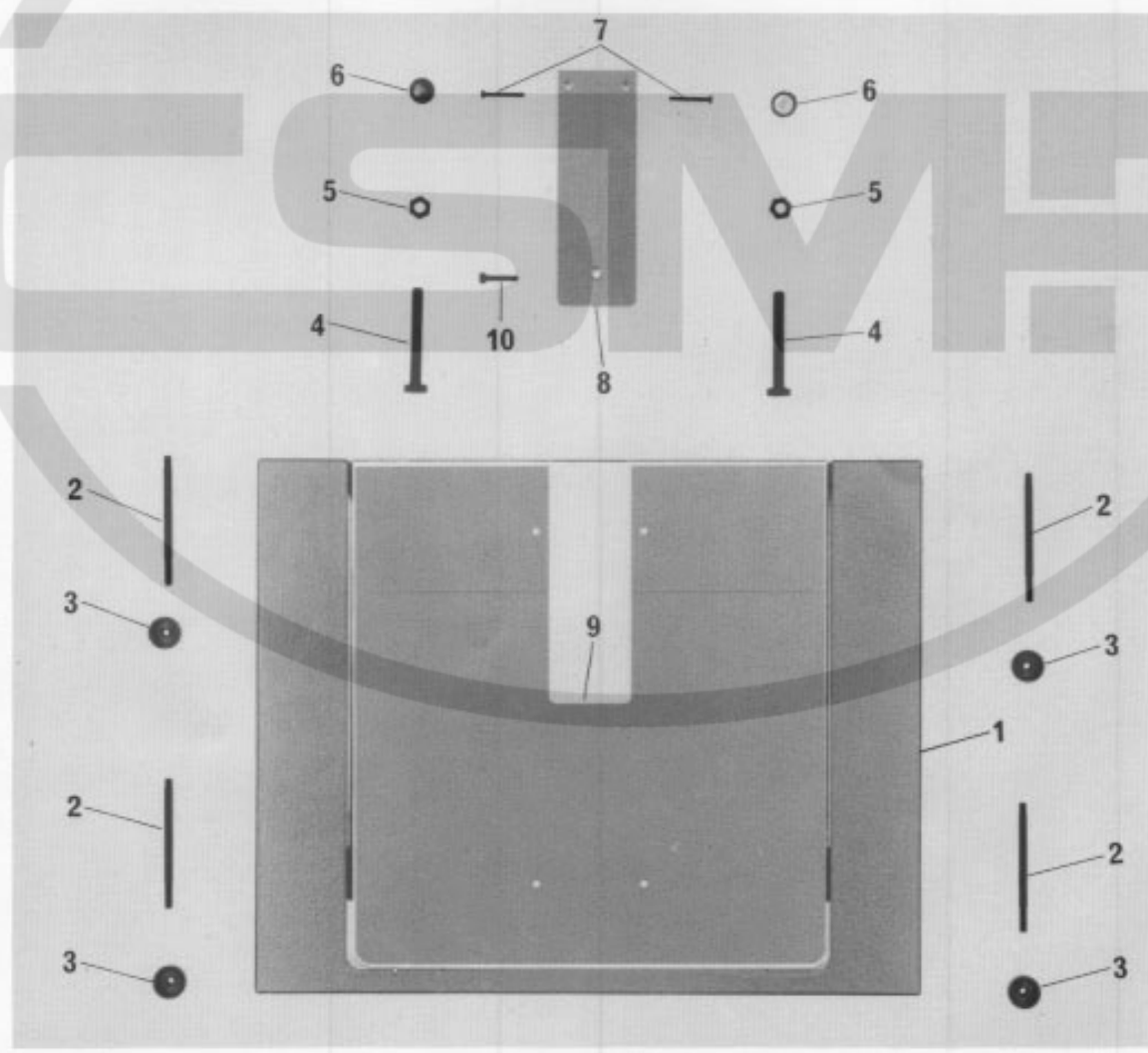


Pos.-Nr. Item No. N° pos. N° de pos.	Bestellnummer Part number N° de commande N° de pedido	Teile-Benennung Description Nom de pièce Denominación	Pos.-Nr. Item No. N° pos. N° de pos.	Bestellnummer Part number N° de commande N° de pedido	Teile-Benennung Description Nom de pièce Denominación
1	95-620 762-71 /698	Tischplatte Table top Plateau de table Tablero de costura			
2	11-460 295-15	Halbrundholzschraube Round-head wood screw Vis à bois à tête demi-ronde Tirafondo de cabeza redonda			
3	95-608 795-71 /698	Tischplatte Table top Plateau de table Tablero de costura			
4	11-460 250-15	Halbrundholzschraube Round-head wood screw Vis à bois à tête demi-ronde Tirafondo de cabeza redonda			
5	11-460 361-15	Halbrundholzschraube Round-head wood screw Vis à bois à tête demi-ronde Tirafondo de cabeza redonda			

# 6.3

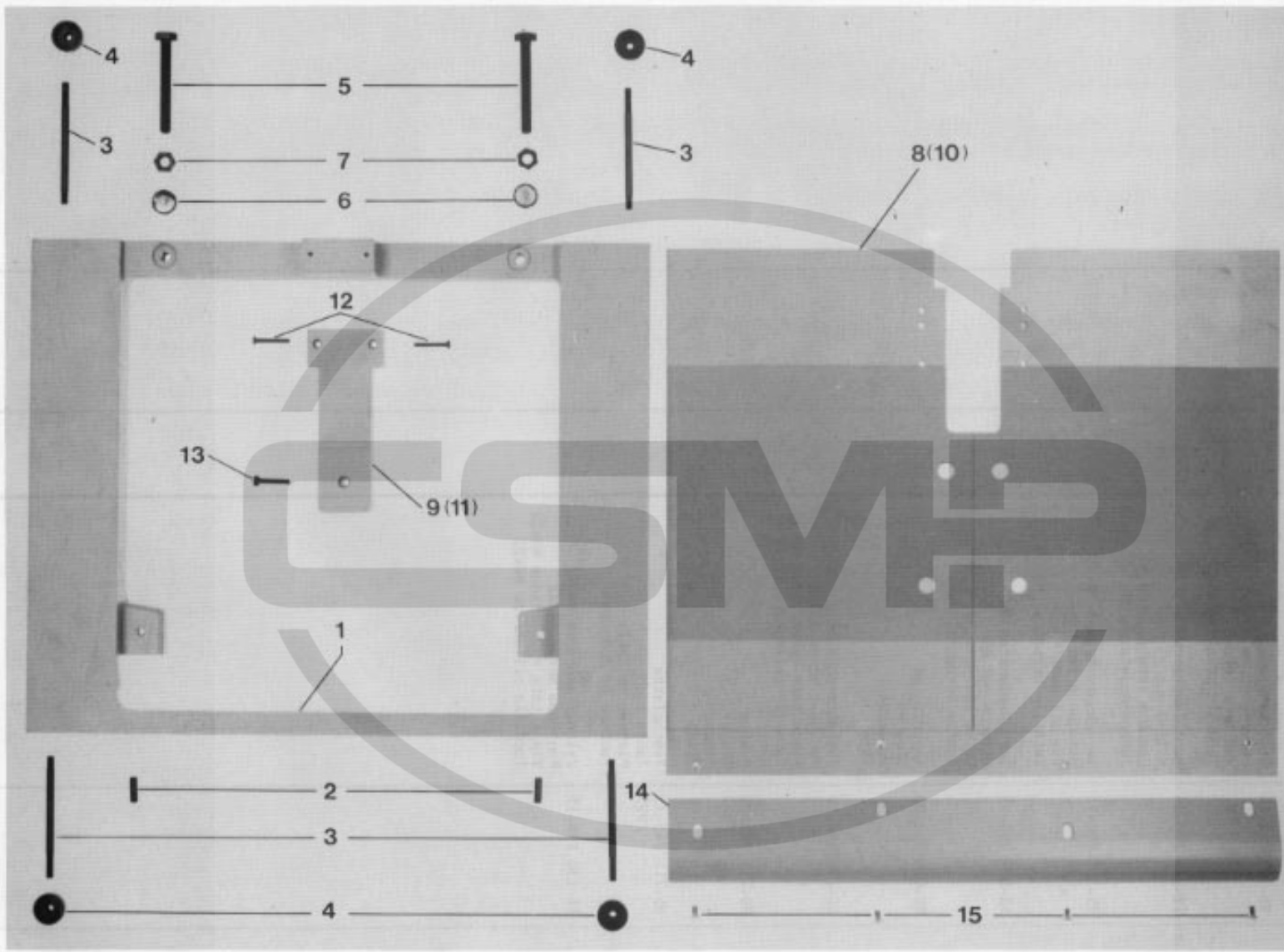
№. док.	№. док.	№. док.	№. док.	№. док.	№. док.
11-001 000-01	11-001 000-01	11-001 000-01	11-001 000-01	11-001 000-01	11-001 000-01

Frühere Ausführung, neue Ausführung siehe Abb. 6.3.1  
 Earlier version, new version see Fig. 6.3.1  
 Ancienne version, nouvelle version voir fig. 6.3.1  
 Tipo anterior, para el nuevo tipo véase Fig. 6.3.1



Pos.-Nr. Item No. N° pos. N° de pos.	Bestellnummer Part number N° de commande N° de pedido	Teile-Benennung Description Nom de pièce Denominación	Pos.-Nr. Item No. N° pos. N° de pos.	Bestellnummer Part number N° de commande N° de pedido	Teile-Benennung Description Nom de pièce Denominación
1	95-620 650-75 /995	Tischrahmen Table insert frame Cadre de plateau de table Marco del tablero de costura			
2	95-709 855-15	Stiftschraube Locking screw Vis sans tête Tornillo prisionero			
3	12-115 170-15	Rändelmutter M5 Milled nut M5 Ecrou à tête moletée M5 Tuerca moleteada M5			
4	95-721 090-15	Sechskantschraube M8x60 Hexagon screw M8x60 Vis six pans M8x60 Tornillo hexagonal M8x60			
5	12-024 211-15	Sechskantmutter M8 Hexagon nut M8 Ecrou six pans M8 Tuerca hexagonal M8			
6	91-024 554-05	Anschlag M4 Stop M4 Butée M4 Tope M4			
7	11-108 117-15	Zylinderschraube M3x22 Pan-head screw M3x22 Vis à tête cylindrique M3x22 Tornillo cilíndrico M3x22			
8	95-711 744-75 /995	Platte Plate Plaque Placa			
9	95-711 743-75 /995	Tischplatte Table top Plateau de table Tablero de costura			
10	11-130 194-15	Zylinderschraube M4x22 Pan-head screw M4x22 Vis à tête cylindrique M4x22 Tornillo cilíndrico M4x22			

# 6.3.1



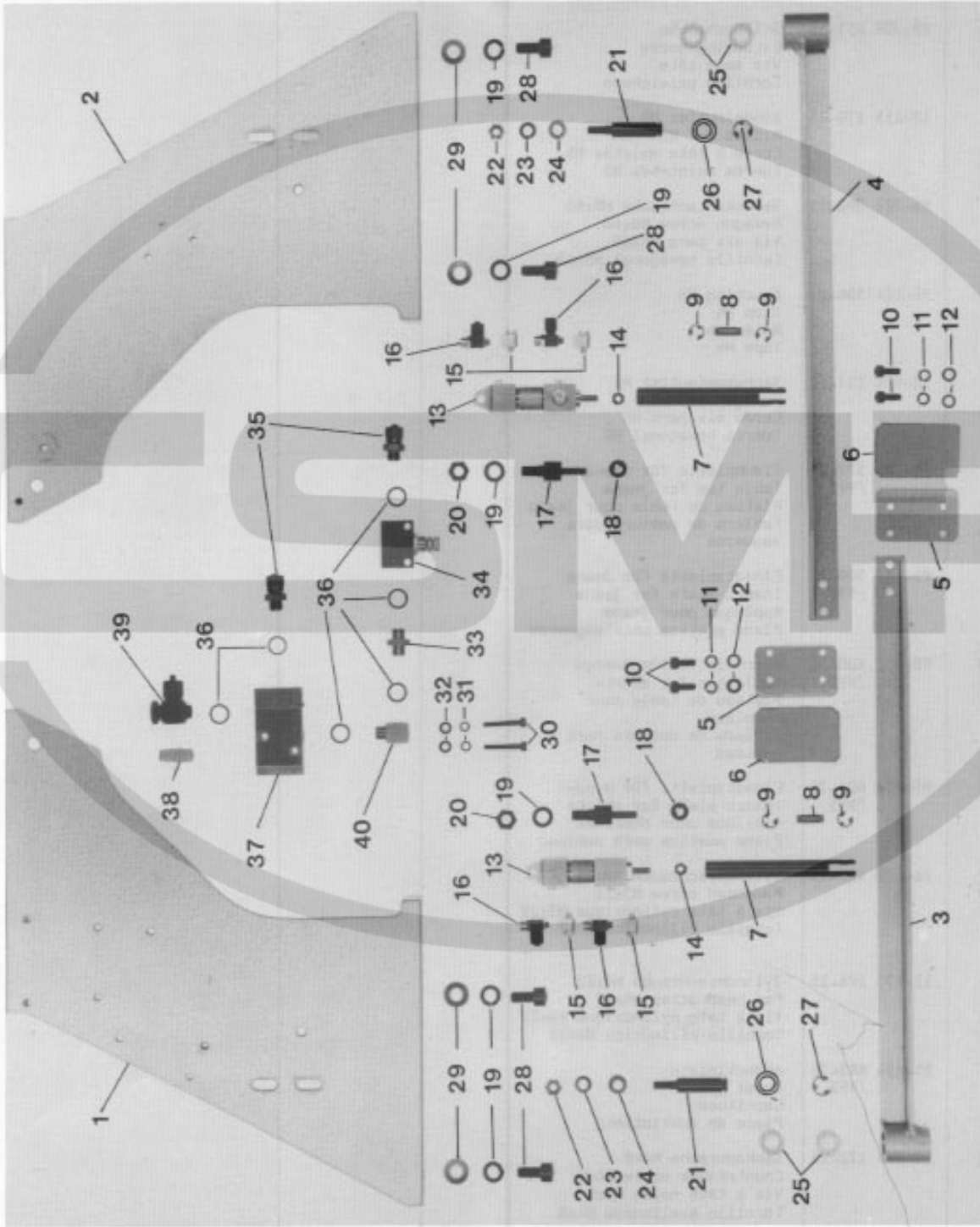
1. 1000-1000-1000  
2. 1000-1000-1000  
3. 1000-1000-1000  
4. 1000-1000-1000  
5. 1000-1000-1000  
6. 1000-1000-1000  
7. 1000-1000-1000  
8. 1000-1000-1000  
9. 1000-1000-1000  
10. 1000-1000-1000  
11. 1000-1000-1000  
12. 1000-1000-1000  
13. 1000-1000-1000  
14. 1000-1000-1000  
15. 1000-1000-1000

1	1000-1000-1000	1000-1000-1000	1000-1000-1000
2	1000-1000-1000	1000-1000-1000	1000-1000-1000
3	1000-1000-1000	1000-1000-1000	1000-1000-1000
4	1000-1000-1000	1000-1000-1000	1000-1000-1000
5	1000-1000-1000	1000-1000-1000	1000-1000-1000
6	1000-1000-1000	1000-1000-1000	1000-1000-1000
7	1000-1000-1000	1000-1000-1000	1000-1000-1000
8	1000-1000-1000	1000-1000-1000	1000-1000-1000
9	1000-1000-1000	1000-1000-1000	1000-1000-1000
10	1000-1000-1000	1000-1000-1000	1000-1000-1000
11	1000-1000-1000	1000-1000-1000	1000-1000-1000
12	1000-1000-1000	1000-1000-1000	1000-1000-1000
13	1000-1000-1000	1000-1000-1000	1000-1000-1000
14	1000-1000-1000	1000-1000-1000	1000-1000-1000
15	1000-1000-1000	1000-1000-1000	1000-1000-1000

Pos.-Nr. Item No. N° pos. N° de pos.	Bestellnummer Part number N° de commande N° de pedido	Teile-Benennung Description Nom de pièce Denominación	Pos.-Nr. Item No. N° pos. N° de pos.	Bestellnummer Part number N° de commande N° de pedido	Teile-Benennung Description Nom de pièce Denominación
1	95-721 811-75 /995	Tischrahmen Table insert frame Cadre de plateau de table Marco del tablero de costura			
2	13-033 313-05	Zylinderstift 5x16 Pin, 5x16 Pige 5x16 Pasador cilíndrico 5x16			
3	95-709 855-15	Stiftschraube E: Locking screw Vis sans tête Tornillo prisionero			
4	12-115 170-15	Rändelmutter M5 Milled nut M5 Ecrou à tête moletée M5 Tuerca moleteada M5			
5	95-721 090-15	Sechskantschraube M8x60 Hexagon screw M8x60 Vis six pans M8x60 Tornillo hexagonal M8x60			
6	91-024 554-05	Anschlag M4 Stop M4 Butée M4 Tope M4			
7	12-024 211-15	Sechskantmutter M8 Hexagon nut M8 Ecrou six pans M8 Tuerca hexagonal M8			
8	95-721 577-75 /995	Tischplatte für Jeans Table top for jeans Plateau de table pour jeans Tablero de costura para vaqueros			
9	95-721 509-75 /995	Einsatzplatte für Jeans Insert plate for jeans Applique pour jeans Placa postiza para vaqueros			
10	95-732 600-75 /995	Tischplatte für Hemden Table top for shirts Plateau de table pour chemises Tablero de costura para eamisas			
11	95-732 601-75 /995	Einsatzplatte für Hemden Insert plate for shirts Applique pour chemises Placa postiza para eamisas			
12	11-108 117-15	Zylinderschraube M3x22 Pan-head screw M3x22 Vis à tête cylindrique M3x22 Tornillo cilíndrico M3x22			
13	11-130 194-15	Zylinderschraube M4x22 Pan-head screw M4x22 Vis à tête cylindrique M4x22 Tornillo cilíndrico M4x22			
14	95-634 883-75 /995	Abdeckleiste Cover strip Garniture Placa de cubrimiento			
15	11-225 172-25	Senkschraube M4x8 Countersunk screw M4x8 Vis à tête noyée M4x8 Tornillo avellanado M4x8			

# 6.3.1

# 6.4





Pos.-Nr. Item No. N° pos. N° de pos.	Bestellnummer Part number N° de commande N° de pedido	Teile-Benennung Description Nom de pièce Denominación	Pos.-Nr. Item No. N° pos. N° de pos.	Bestellnummer Part number N° de commande N° de pedido	Teile-Benennung Description Nom de pièce Denominación
1	95-620 757-75 /995	Bock, links Stand, left Chevalet, gauche Caballete, izquierdo	15	99-134 207-05	Nippel M5/A-M5/I Nipple M5/A-M5/I Raccord mâle M5/A-M5/I Racor macho M5/A-M5/I
2	95-620 756-75 /995	Bock, rechts Stand, right Chevalet, droit Caballete, derecho	16	99-135 298-91	Drosselrückschlagventil M5 Check-return valve M5 Clâpet anti-retour av. étranglement M5 Válvula estranguladora de retroceso M5
3	95-069 634-71 /995	Klemmhebel, links Clamp lever, left Lever de serrage, gauche Palanca de fricción, izquierdo	17	95-609 638-15	Lagerbolzen Bearing pin Axe Perno de apoyo
4	95-609 637-71 /995	Klemmhebel rechts Clamping lever, right Lever de serrage droit Brazo-pinza del apilador derecho	18	12-710 170-15	Stellring A5 Fixing collar A5 Bague de réglage A5 Anillo de retención A5
5	95-609 636-75 /995	Platte Plate Plaque Placa	19	12-500 200-45	Federring A8 Spring washer A8 Rondelle élastique A8 Arandela elástica A8
6	25901-6.050-3	Rolltex-Walzenbezug (40 mm) Rolltex covering (40 mm) Garniture de rouleau Rolltex (40 mm) Revestimiento Rolltex para rodillos (40 mm)	20	12-024 211-15	Sechskantmutter M8 Hexagon nut M8 Ecrou six pans M8 Tuerca hexagonal M8
7	95-609 639-15	Verlängerungsbolzen Extension stud Boulon de rallonge Perno de prolongación	21	95-609 640-15	Stehbolzen Vertical stud Goujon vertical Perno vertical
8	95-600 649-05	Bolzen Pin Boulon Perno	22	12-024 191-15	Sechskantmutter M6 Hexagon nut M6 Ecrou six pans M6 Tuerca hexagonal M6
9	12-640 150-55	Sicherungsscheibe Slip washer Rondelle d'arrêt Arandela clip	23	12-500 190-15	Federring A6 Spring washer A6 Rondelle élastique A6 Arandela elástica A6
10	11-130 224-15	Zylinderschraube M5x10 Pan-head screw M5x10 Vis à tête cylindrique M5x10 Tornillo cilíndrico M5x10	24	12-305 174-15	Scheibe A6,4 Washer A6,4 Rondelle A6,4 Arandela A6,4
11	12-500 170-45	Federring A5 Spring washer A5 Rondelle élastique A5 Arandela elástica A5	25	14-731 694-05	Büchse Bush Douille Casquillo
12	12-305 144-15	Scheibe A5,3 Washer A5,3 Rondelle A5,3 Arandela A5,3	26	12-360 082-05	Paßscheibe Spacing washer Rondelle d'ajustage Arandela de ajuste
13	99-134 336-91	Zylinder, doppeltwirkend Cylinder, double-acting Vérin à double effet Cilindro de doble efecto	27	12-640 200-55	Sicherungsscheibe Slip washer Rondelle d'arrêt Arandela clip
14	12-005 175-15	Sechskantmutter M5 Hexagon nut M5 Ecrou six pans M5 Tuerca hexagonal M5	28	11-130 359-15	Zylinderschraube M8x16 Pan-head screw M8x16 Vis à tête cylindrique M8x16 Tornillo cilíndrico M8x16
			29	12-305 224-15	Scheibe A8,4 Washer A8,4 Rondelle A8,4 Arandela A8,4

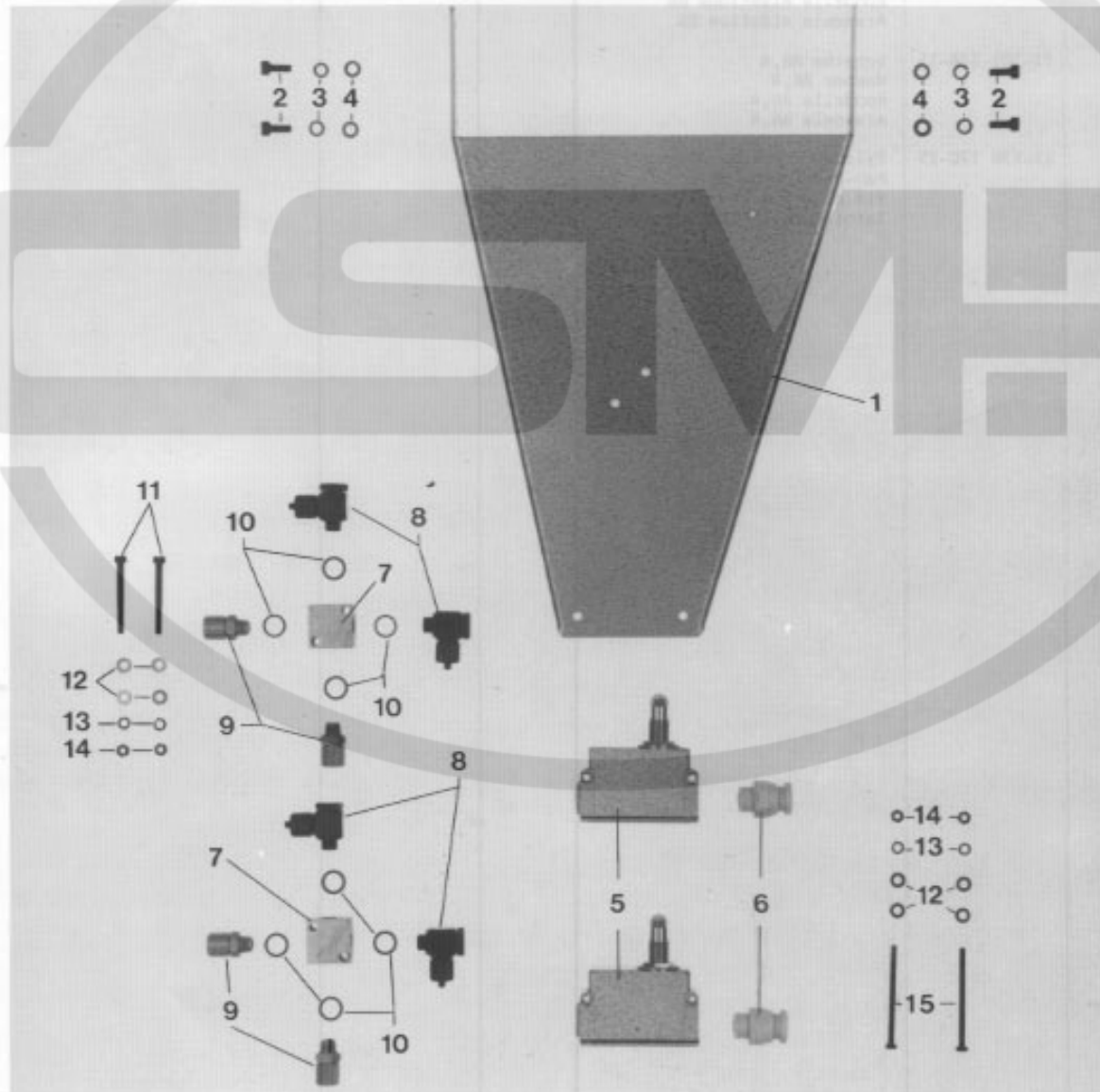
Pos.-Nr. Item No. N° pos. N° de pos.	Bestellnummer Part number N° de commande N° de pedido	Teile-Benennung Description Nom de pièce Denominación	Pos.-Nr. Item No. N° pos. N° de pos.	Bestellnummer Part number N° de commande N° de pedido	Teile-Benennung Description Nom de pièce Denominación
30	11-130 197-15	Zylinderschraube M4x25 Pan-head screw M4x25 Vis à tête cylindrique M4x25 Tornillo cilíndrico M4x25			
31	12-500 151-45	Federring A4 Spring washer A4 Rondelle élastique A4 Arandela elástica A4			
32	12-305 114-15	Scheibe A4,3 Washer A4,3 Rondelle A4,3 Arandela A4,3			
33	18-277 001-91	Doppelnippel 1/8" Double nipple 1/8" Raccord double 1/8" Manguito doble 1/8"			
34	99-115 505-91	Drosselrückschlagventil Check-return valve Clapet anti-retour av. étranglement Válvula estranguladora de retroceso			
35	18-372 002-91	Schnellverschraubung Quick-release union Raccord rapide Racor rápido			
36	15-032 006-45	Dichtring 1/8" Seal 1/8" Bague d'étanch. 1/8" Anillo de junta 1/8"			
37	99-133 124-91	3/2-Wege-Ventil (pneumatisch betätigt) 3-port/2-way valve (pneumatically operated) Distributeur 3 pos./2 orif. (à commande pneumatique) Válvula de 3/2 pasos (accionamiento neumático)			
38	99-133 042-91	Schalldämpfer R1/8" Silencer R1/8" Silencieux R1/8" Silenciador R1/8"			
39	18-378 001-61	L-Verschraubung LCK1/8"-PK4 L-union LCK1/8"-PK4 Raccord en L LCK1/8"-PK4 Racor en L LCK1/8"-PK4			
40	18-373 011-61	Winkelstück 1/8" Elbow union 1/8" Pièce coudée 1/8" Pieza acodada 1/8"			



Pos.-Nr. Item No. N° pos. N° de pos.	Bestellnummer Part number N° de commande N° de pedido	Teile-Benennung Description Nom de pièce Denominación	Pos.-Nr. Item No. N° pos. N° de pos.	Bestellnummer Part number N° de commande N° de pedido	Teile-Benennung Description Nom de pièce Denominación
1	95-620 760-75 /995	Arm Arm Bras Brazo			
2	95-623 112-75 /995	Abdeckblech Cover plate Cache Chapa-cubierta			
3	95-623 113-75 /995	Abdeckblech Cover plate Cache Chapa-cubierta			
4	11-130 299-15	Zylinderschraube M6x20 Pan-head screw M6x20 Vis à tête cylindrique M6x20 Tornillo cilíndrico M6x20			
5	12-500 190-45	Federring B6 Spring washer B6 Rondelle élastique B6 Arandela elástica B6			
6	12-305 174-15	Scheibe A6,4 Washer A6,4 Rondelle A6,4 Arandela A6,4			
7	11-130 170-15	Zylinderschraube M4x6 Pan-head screw M4x6 Vis à tête cylindrique M4x6 Tornillo cilíndrico M4x6			

# 6.6

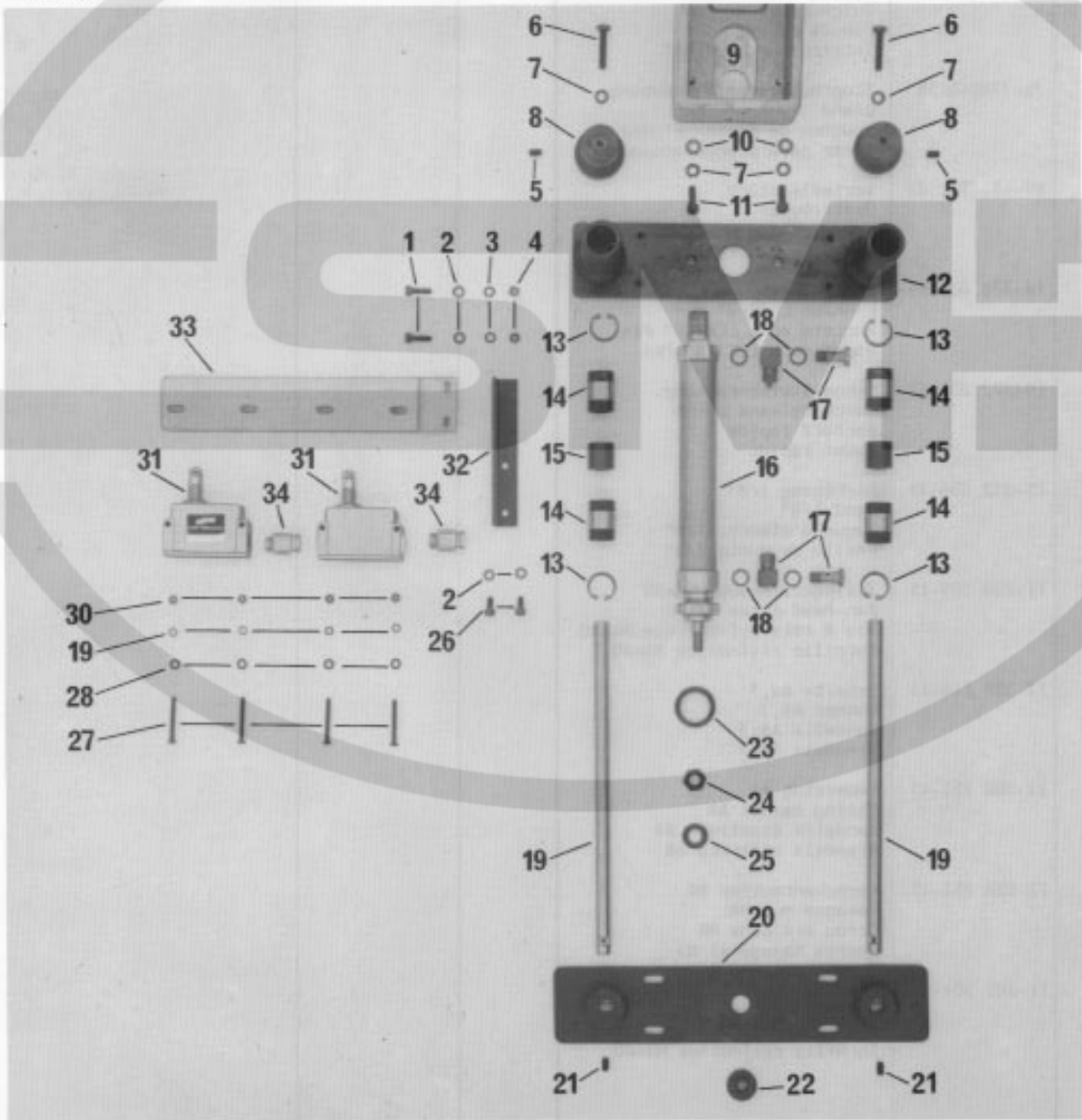
Part No.	Part Name	Part No.	Part Name	Part No.	Part Name	Part No.	Part Name
1	11-520 111-75	2	11-520 111-75	3	11-520 111-75	4	11-520 111-75
5	11-520 111-75	6	11-520 111-75	7	11-520 111-75	8	11-520 111-75
9	11-520 111-75	10	11-520 111-75	11	11-520 111-75	12	11-520 111-75
13	11-520 111-75	14	11-520 111-75	15	11-520 111-75		



Pos.-Nr. Item No. N° pos. N° de pos.	Bestellnummer Part number N° de commande N° de pedido	Teile-Benennung Description Nom de pièce Denominación	Pos.-Nr. Item No. N° pos. N° de pos.	Bestellnummer Part number N° de commande N° de pedido	Teile-Benennung Description Nom de pièce Denominación
1	95-627 956-75 /995	Endschalterträger Limit switch bracket Support de fin de course Soporte del interruptor de final			
2	11-130 233-15	Zylinderschraube M5x16 Pan-head screw M5x16 Vis à tête cylindrique M5x16 Tornillo cilíndrico M5x16			
3	12-500 170-45	Federring A5 Spring washer A5 Rondelle élastique A5 Arandela elástica A5			
4	12 305 144-15	Scheibe A5,3 Washer A5,3 Rondelle A5,3 Arandela A5,3			
5	71-1200-0413	Sprungschalter Quick-break switch Fin de course Interruptor de final			
6	71-3700-0158	Stopfbuchsenverschraubung Gland Bouchon de presse-étoupe Racor para prensaestopas			
7	99-133 752-01	Verteilerstück Distributor Nourrice Pieza de distribución			
8	18-378 001 61	L-Verschraubung LCK1/8"-PK4 L-union LCK1/8"-PK4 Raccord en L LCK1/8"-PK4 Racor en L LCK1/8"-PK4			
9	18-372 001-61	Schnellverschraubung Quick-release union Raccord rapide Racor rápido			
10	15-032 006-45	Dichtring 1/8" Seal 1/8" Bague d'étanch. 1/8" Anillo de junta 1/8"			
11	11-130 209-15	Zylinderschraube M4x40 Pan-head screw M4x40 Vis à tête cylindrique M4x40 Tornillo cilíndrico M4x40			
12	12-305 114-15	Scheibe A4,3 Washer A4,3 Rondelle A4,3 Arandela A4,3			
13	12-500 151-45	Federring A4 Spring washer A4 Rondelle élastique A4 Arandela elástica A4			
14	12-024 151-15	Sechskantmutter M4 Hexagon nut M4 Ecrou six pans M4 Tuerca hexagonal M4			
15	11-105 904-15	Zylinderschraube M4x60 Pan-head screw M4x60 Vis à tête cylindrique M4x60 Tornillo cilíndrico M4x60			

# 6.7

- 948/82



Pos.-Nr. Item No. N° pos. N° de pos.	Bestellnummer Part number N° de commande N° de pedido	Teile-Benennung Description Nom de pièce Denominación	Pos.-Nr. Item No. N° pos. N° de pos.	Bestellnummer Part number N° de commande N° de pedido	Teile-Benennung Description Nom de pièce Denominación
1	11-130 233-15	Zylinderschraube M5x6 Pan-head screw M5x6 Vis à tête cylindrique M5x6 Tornillo cilíndrico M5x6	16	99-135 373-91	Zylinder Cylinder Vérin Cilindro
2	12-305 144-15	Scheibe A5,3 Washer A5,3 Rondelle A5,3 Arandela A5,3	17	18-378 001-61	L-Verschraubung L-union Raccord en L Racor en L
3	12-510 140-45	Zahnscheibe A5,3 Lock washer A5,3 Rondelle dentée A5,3 Arandela dentada A5,3	18	15-032 006-45	Dichtring Seal Bague d'étanch. Anillo de junta
4	12-024 171-15	Sechskantmutter M5 Hexagon nut M5 Ecrou six pans M5 Tuerca hexagonal M5	19	95-623 315-05	Welle Shaft Arbre Eje
5	11-330 289-15	Gewindestift M6x15 Threaded stud M6x15 Vis sans tête M6x15 Tornillo prisionero M6x15	20	95-623 317-11	Kupplungsplatte Coupling plate Plaque d'accouplement Placa de acoplamiento
6	11-130 317-15	Zylinderschraube M6x40 Pan-head screw M6x40 Vis à tête cylindrique M6x40 Tornillo cilíndrico M6x40	21	11-330 283-15	Gewindestift M6x10 Threaded stud M6x10 Vis sans tête M6x10 Tornillo prisionero M6x10
7	12-500 190-45	Federring B6 Spring washer B6 Rondelle élastique B6 Arandela elástica B6	22	95-637 110-15	Zweilochmutter Two-hole nut Ecrou à deux trous Tuerca de dos agujeros
8	95-623 320-15	Anschlag Stop Butée Tope	23	95-706 175-15	Distanzring entfällt Spacer omitted Bague intercalaire supprimé Anillo distanciador suprimida
9	95-620 760-75 /995	Arm Arm Bras Brazo	24	12-010 238-25	Sechskantmutter M10 Hexagon nut M10 Ecrou six pans M10 Tuerca hexagonal M10
10	12-305 174-15	Scheibe A6,4 Washer A6,4 Rondelle A6,4 Arandela A6,4	25	12-305 264-15	Scheibe A10,5 Washer A10,5 Rondelle A10,5 Arandela A10,5
11	11-130 299-15	Zylinderschraube M6x20 Pan-head screw M6x20 Vis à tête cylindrique M6x20 Tornillo cilíndrico M6x20	26	11-130 227-15	Zylinderschraube M5x12 Pan-head screw M5x12 Vis à tête cylindrique M5x12 Tornillo cilíndrico M5x12
12	95-623 316-15	Platte Plate Plaque Placa	27	11-130 206-15	Zylinderschraube M4x35 Pan-head screw M4x35 Vis à tête cylindrique M4x35 Tornillo cilíndrico M4x35
13	12-660 350-45	Sicherungsring 22x1 Circlip 22x1 Circlip 22x1 Anillo de retención 22x1	28	12-305 114-15	Scheibe A4,3 Washer A4,3 Rondelle A4,3 Arandela A4,3
14	99-133 739-01	Kugelbuchse Ball guide Douille à bille Casquillo esférico	29	12-500 151-45	Federring Spring washer Rondelle élastique Arandela elástica
15	95-623 319-15	Hülse Sleeve Douille Casquillo			

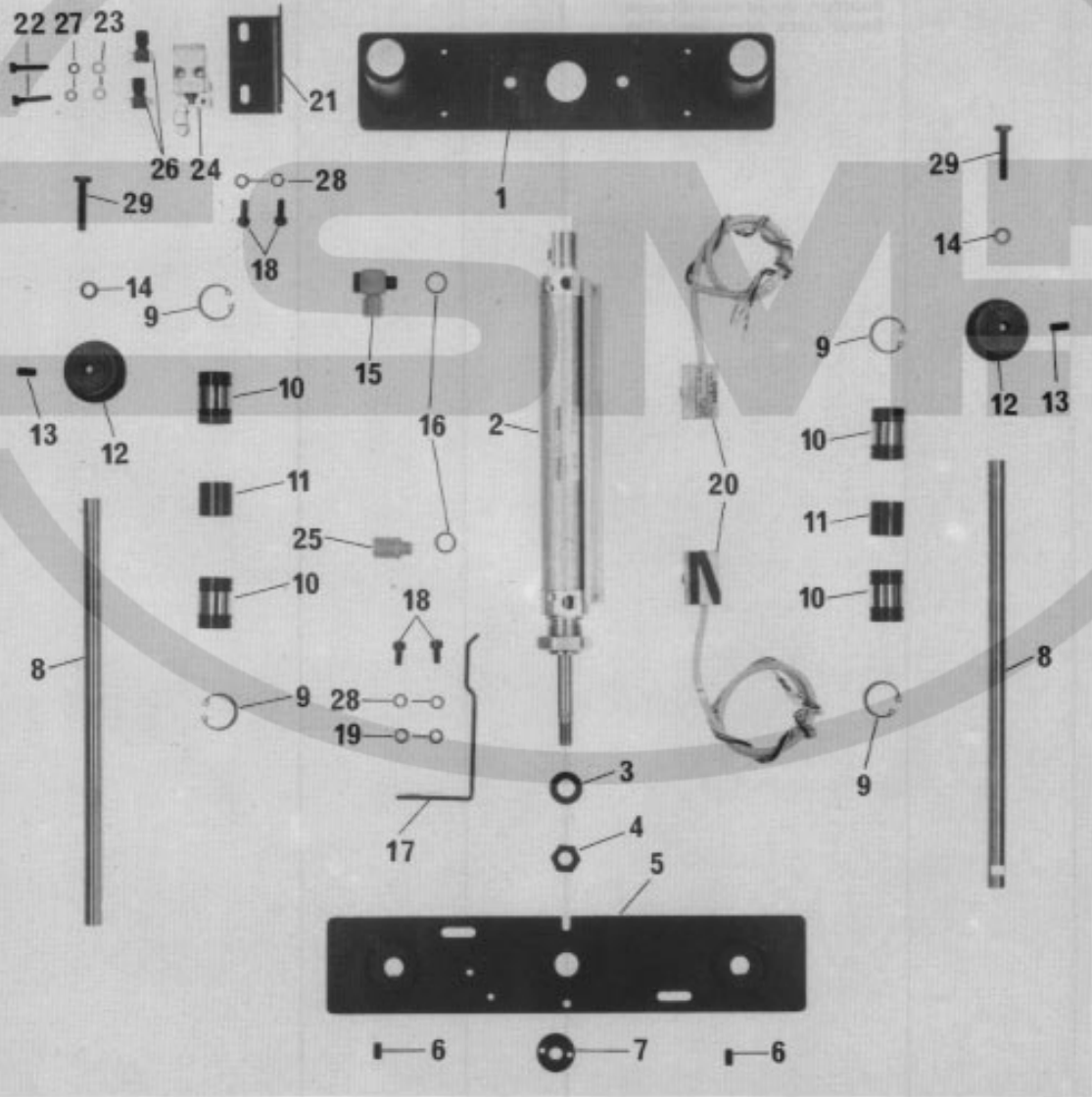


Pos.-Nr. Item No. N° pos. N° de pos.	Bestellnummer Part number N° de commande N° de pedido	Telle-Benennung Description Nom de pièce Denominación	Pos.-Nr. Item No. N° pos. N° de pos.	Bestellnummer Part number N° de commande N° de pedido	Telle-Benennung Description Nom de pièce Denominación
30	12-024 151-15	Sechskantmutter M4 Hexagon nut M4 Ecrou six pans M4 Tuerca hexagonal M4			
31	71-1200-0413	Sprungschalter Quick-break switch Fin de course Interruptor de final			
32	95-634 913-15	Winkel Angular bracket Equerre Pieza angular			
33	95-634 916-75 /995	Endschalterplatte Limit switch plate Plaque-support de fin de course Placa del interruptor de fi- nal			
34	71-3700-0158	Stopfbuchsenverschraubung Gland Bouchon de presse-étoupe Racor para prensaestopas			

# 6.8

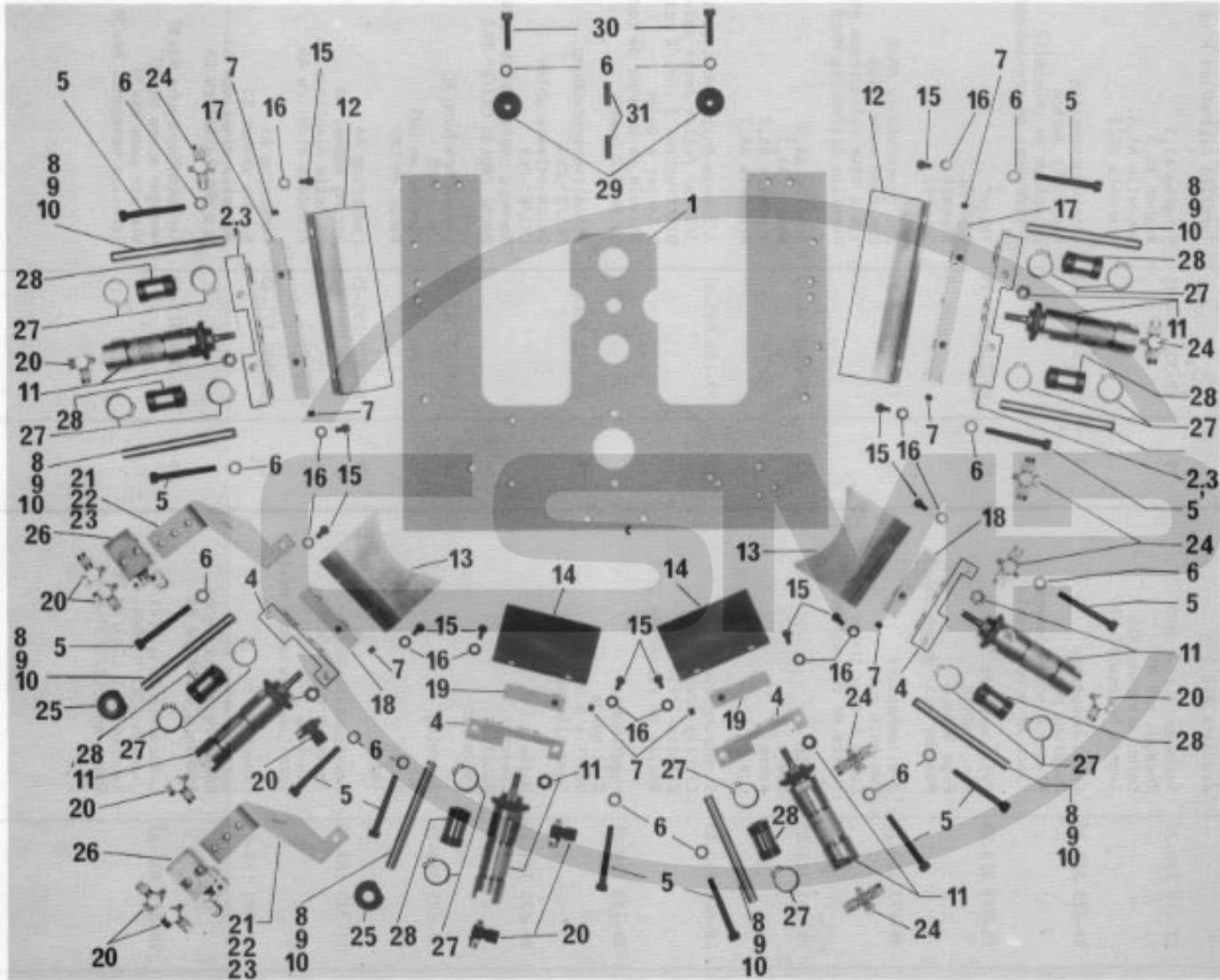
№ детали	№ позиции	№ позиции	№ позиции	№ позиции	№ позиции	№ позиции
1	1	1	1	1	1	1
2	2	2	2	2	2	2
3	3	3	3	3	3	3
4	4	4	4	4	4	4
5	5	5	5	5	5	5
6	6	6	6	6	6	6
7	7	7	7	7	7	7
8	8	8	8	8	8	8
9	9	9	9	9	9	9
10	10	10	10	10	10	10
11	11	11	11	11	11	11
12	12	12	12	12	12	12
13	13	13	13	13	13	13
14	14	14	14	14	14	14
15	15	15	15	15	15	15
16	16	16	16	16	16	16
17	17	17	17	17	17	17
18	18	18	18	18	18	18
19	19	19	19	19	19	19
20	20	20	20	20	20	20
21	21	21	21	21	21	21
22	22	22	22	22	22	22
23	23	23	23	23	23	23
24	24	24	24	24	24	24
25	25	25	25	25	25	25
26	26	26	26	26	26	26
27	27	27	27	27	27	27
28	28	28	28	28	28	28
29	29	29	29	29	29	29

-948/92



Pos.-Nr. Item No. N° pos. N° de pos.	Bestellnummer Part number N° de commande N° de pedido	Teile-Benennung Description Nom de pièce Denominación	Pos.-Nr. Item No. N° pos. N° de pos.	Bestellnummer Part number N° de commande N° de pedido	Teile-Benennung Description Nom de pièce Denominación
1	95-623 316-15	Platte Plate Plaque Placa	16	15-032 001-45	Dichtring 1/8" Seal 1/8" Bague d'étanch. 1/8" Anillo de junta 1/8"
2	99-135 596-91	Zylinder Cylinder Vérin Cilindro	17	95-711 594-15	Schaltnocken Trip Mentonnet Leva de mando
3	12-305 264-15	Scheibe A10,5 Washer A10,5 Rondelle A10,5 Arandela A10,5	18	11-130 233-15	Zylinderschraube M5x6 Pan-head screw M5x6 Vis à tête cylindrique M5x6 Tornillo cilíndrico M5x6
4	12-010 238-25	Sechskantmutter M10 Hexagon nut M10 Ecrou six pans M10 Tuerca hexagonal M10	19	12-305 144-15	Scheibe A5,3 Washer A5,3 Rondelle A5,3 Arandela A5,3
5	95-623 317-15	Kupplungsplatte Coupling plate Plaque d'accouplement Placa de acoplamiento	20	99-135 051-91	Näherungsschalter Proximity switch Détecteur de proximité Interruptor de proximidad
6	13-033 313-05	Zylinderstift 5m6x16 Pin, 5m6x16 Pige 5m6x16 Pasador cilíndrico 5m6x16	21	95-711 595-15	Träger Bracket Support Soporte
7	95-637 110-15	Zweilochmutter Two-hole nut Ecrou à deux trous Tuerca de dos agujeros	22	11-130 173-25	Zylinderschraube M4x8 Pan-head screw M4x8 Vis à tête cylindrique M4x8 Tornillo cilíndrico M4x8
8	95-623 315-05	Welle Shaft Arbre Eje	23	12-305 114-15	Scheibe A4,3 Washer A4,3 Rondelle A4,3 Arandela A4,3
9	12-660 350-45	Sicherungsring 22x1 Circlip 22x1 Circlip 22x1 Anillo de retención 22x1	24	99-134 043-91	3/2-Wege-Rollenhebel-Ventil 3/2-way roller lever valve Distributeur 3 pos./2 orif. à levier à galet Válvula de palanca de rodillo de 3/2 pasos
10	99-133 739-01	Kugelbuchse Ball guide Douille à bille Casquillo esférico	25	18-372 001-61	Schnellverschraubung CK1/8"-PK4 Quick-release union CK1/8"-PK4 Raccord rapide CK1/8"-PK4 Racor rápido CK1/8"-PK4
11	95-623 319-15	Hülse Sleeve Douille Casquillo	26	99-133 753-91	L-Verschraubung M5 L-union M5 Raccord en LM5 Racor en LM5
12	95-623 320-15	Anschlag Stop Butée Tope	27	12-500 150-15	Federring A4 Spring washer A4 Rondelle élastique A4 Arandela elástica A4
13	11-330 289-15	Gewindestift M6x15 Threaded stud M6x15 Vis sans tête M6x15 Tornillo prisionero M6x15	28	12-500 171-15	Federring B5 Spring washer B5 Rondelle élastique B5 Arandela elástica B5
14	12-500 190-45	Federring B6 Spring washer B6 Rondelle élastique B6 Arandela elástica B6	29	11-039 312-15	Sechskantschraube M6x30 Hexagon screw M6x30 Vis six pans M6x30 Tornillo hexagonal M6x30
15	18-378 001-61	L-Verschraubung LCK1/8"-PK4 L-union LCK1/8"-PK4 Raccord en L LCK1/8"-PK4 Racor en L LCK1/8"-PK4			

6.8

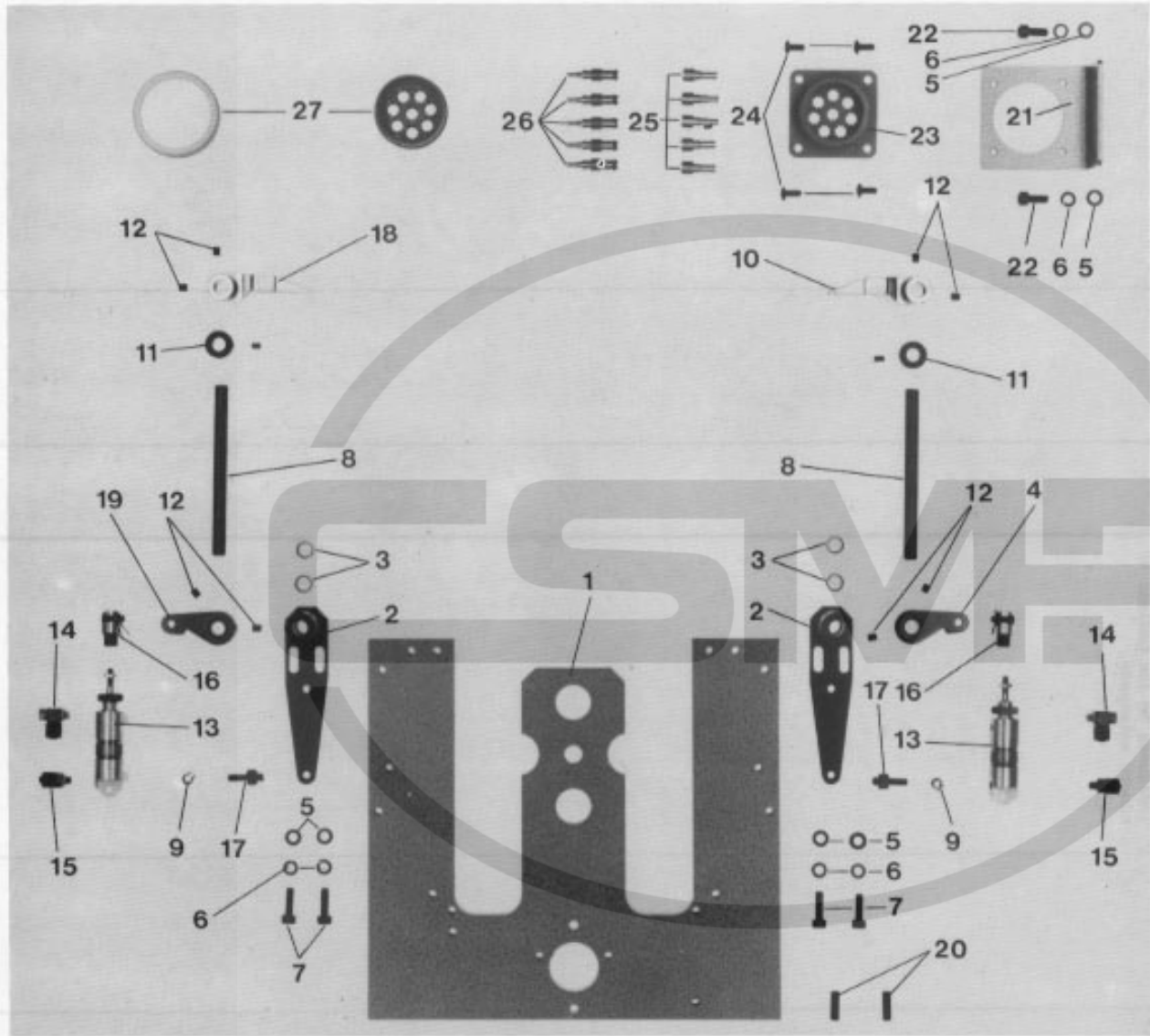


Pos.-Nr. Item No. N° pos. N° de pos.	Bestellnummer Part number N° de commande N° de pedido	Teile-Benennung Description Nom de pièce Denominación	Pos.-Nr. Item No. N° pos. N° de pos.	Bestellnummer Part number N° de commande N° de pedido	Teile-Benennung Description Nom de pièce Denominación
1		U-Platte U-plate Plaque en U Placa en U	16	12-305 114-15	Scheibe A4,3 Washer A4,3 Rondelle A4,3 Arandela A4,3
2	95-612 960-04	Lagerplatte 104 mm Bearing plate 104 mm Plaque-support 104 mm Placa soporte 104 mm	17*		Führungsplatte Guide plate Plaque de guidage Placa-guía
3	95-612 988-04	Lagerplatte 84 mm Bearing plate 84 mm Plaque-support 84 mm Placa soporte 84 mm	18*		Führungsplatte Guide plate Plaque de guidage Placa-guía
4	95-724 116-05	Lagerplatte Bearing plate Plaque-support Placa soporte	19*		Führungsplatte Guide plate Plaque de guidage Placa-guía
5	11-130 257-15	Zylinderschraube M5x40 Pan-head screw M5x40 Vis à tête cylindrique M5x40 Tornillo cilíndrico M5x40	20	99-135 233-91	Drosselrückschlagventil M5 Check-return valve M5 Clapet anti-retour av. étranglement M5 Válvula estranguladora de retroceso M5
6	12-500 171-45	Federring B5 Spring washer B5 Rondelle élastique B5 Arandela elástica B5	21*	95-724 174-75 /995	Ventilträger Valve support Support de valve Soporte de la válvula
7	11-330 217-15	Gewindestift M5x6 Threaded stud M5x6 Vis sans tête M5x6 Tornillo prisionero M5x6	22*	95-724 292-75 /995	Ventilträger Valve support Support de valve Soporte de la válvula
8	95-724 894-05	Zylinderstift 80 mm Pin, 80 mm Pige 80 mm Pasador cilíndrico 80 mm	23*	95-724 346-75 /995	Ventilträger Valve support Support de valve Soporte de la válvula
9	95-724 895-05	Zylinderstift 90 mm Pin, 90 mm Pige 90 mm Pasador cilíndrico 90 mm	24	18-379 001-61	T-Verschraubung T-CK1/8" PK-4 T union T-CK1/8" PK-4 Raccord à vis en T T-CK1/8" PK-4 Racor en T T-CK1/8" PK-4
10	95-724 896-05	Zylinderstift 100 mm Pin, 100 mm Pige 100 mm Pasador cilíndrico 100 mm	25	95-612 963-15	Nocken Trip Came Leva
11	99-135 844-91	Zylinder, 16 Ø x 20 Hub Cylinder, 16 mm dia. 20 mm stroke Vérin, Ø 16, course 20 Cilindro 16 Ø x 20 de carrera	26	99-133 968-91	Rollenhebelventil R-3-M5 Roller-lever valve R-3-M5 Distributeur par levier à galet R-3-M5 Válvula de la palanca de rodillo R-3-M5
12		Umbuggschieber Edge folder Glissière de rempliage Remetedor	27	12-610 290-45	Sicherungsring 16x1 Circlip 16x1 Circlip 16x1 Anillo de retención 16x1
13		Umbuggschieber Edge folder Glissière de rempliage Remetedor	28	99-133 359-01	Kugelbuchse Ball guide Douille à bille Casquillo esférico
14		Umbuggschieber Edge folder Glissière de rempliage Remetedor	29	95-609 139-05	Buchse Bush Douille Casquillo
15	11-130 176-15	Zylinderschraube M4x10 Pan-head screw M4x10 Vis à tête cylindrique M4x10 Tornillo cilíndrico M4x10			

6.9

Pos.-Nr. Item No. N° pos. N° de pos.	Bestellnummer Part number N° de commande N° de pedido	Telle-Benennung Description Nom de pièce Denominación	Pos.-Nr. Item No. N° pos. N° de pos.	Bestellnummer Part number N° de commande N° de pedido	Telle-Benennung Description Nom de pièce Denominación
30	11-130 915-15	Zylinderschraube M5x20 Pan-head screw M5x20 Vis à tête cylindrique M5x20 Tornillo cilíndrico M5x20			
31	13-033 313-05	Zylinderstift 5m5x16 Pin, 5m5x16 Pige 5m5x16 Pasador cilíndrico 5m5x16  * Bei Bestellung bitte aufgestempelte Nummer angeben When ordering, please indicate stamped number A la commande, préciser la référence poinçonnée Indíquese en los pedidos el número estampado			

# 6.10



Technical drawing details including:  
- Part name: 6.10  
- Drawing number: 6.10  
- Scale: 1:1  
- Material: Cast Steel  
- Heat Treatment: Normalized  
- Surface Treatment: Painted  
- Notes: See drawing 6.11 for details of part 21.  
- Assembly instructions: Assemble parts 1 through 27 in the order shown in the exploded view.  
- Dimensions: All dimensions are in millimeters unless otherwise specified.  
- Tolerances: All dimensions are to be held to the following tolerances: ±0.1 mm for all dimensions.

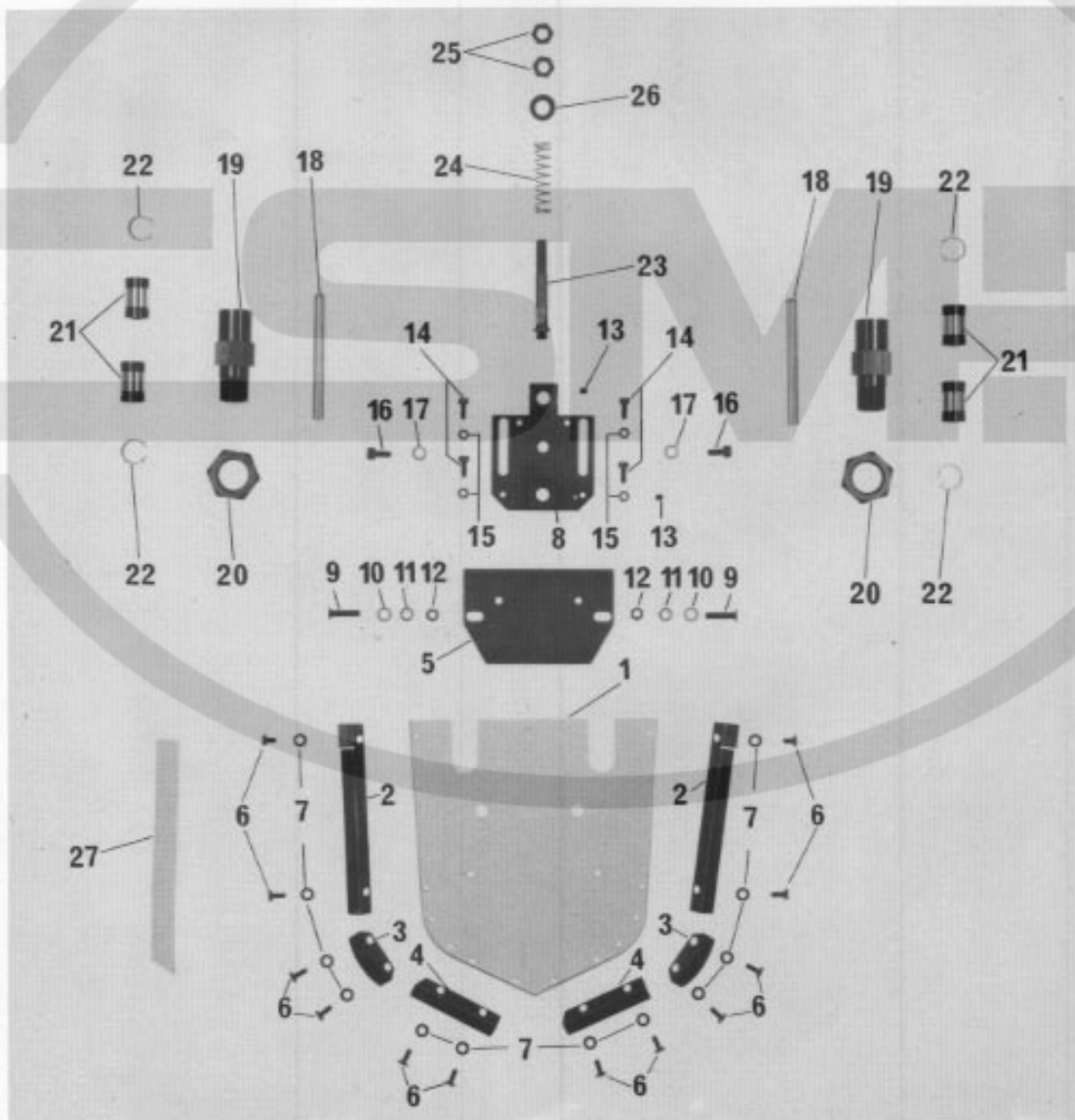
Pos.-Nr. Item No. N° pos. N° de pos.	Bestellnummer Part number N° de commande N° de pedido	Teile-Benennung Description Nom de pièce Denominación	Pos.-Nr. Item No. N° pos. N° de pos.	Bestellnummer Part number N° de commande N° de pedido	Teile-Benennung Description Nom de pièce Denominación
1*		U-Platte U-plate Plaque en U Placa en U	14	99-135 607-91	L-Verschraubung mit Drossel- ventil M5-PK3 L union with valve M5-PK3 Raccord en L av. clapet à étrangl. M5-PK3 Racor en L con válvula estranguladora M5-PK3
2	95-721 311-11	Flanschlager Flange bearing Flasque-bride Cojinete-brida	15	99-135 911-91	Schnellverschraubung M5-PK3 Quick-release union M5-PK3 Raccord rapide M5-PK3 Racor rápido M5-PK3
3	14-720 062-05	Lagerbuchse 888x10x12 Bearing bush 888x10x12 Coussinet 888x10x12 Casquillo cojinete 888x10x12	16	16-040 010-11	Gabelgelenk A4x8 Yoke A4x8 Articulation à fourche A4x8 Articulación de horquilla A4x8
4	95-711 680-11	Hebel, rechts Lever, right Levier, droit Palanca, derecha	17	95-711 688-15	Lagerbolzen Bearing pin Axe Perno de apoyo
5	12-305 144-15	Scheibe A5,3 Washer A5,3 Rondelle A5,3 Arandela A5,3	18	95-711 686-21	Ecken-Umbuggschieber links Edge folders left Glissière de rempliage du coin gauche Remetedor de esquinas izquierdo
6	12-500 171-45	Federring B5 Spring washer B5 Rondelle élastique B5 Arandela elástica B5	19	95-721 070-11	Hebel, links Lever, left Levier, gauche Palanca, izquierda
7	11-130 233-15	Zylinderschraube M5x16 Pan-head screw M5x16 Vis à tête cylindrique M5x16 Tornillo cilíndrico M5x16	20	13-033 313-05	Zylinderstift 5 m 6x16 Pin, 5 m 6x16 Pige 5 m 6x16 Pasador cilíndrico 5 m 6x16
8	91-067 012-05	Welle Shaft Arbre Eje	21	95-711 546-75 /995	Halter für Pneumatik-Kupplung Retainer for pneumatic coupling Support pour raccord pneumati- que Soporte para el acoplamiento neumático
9	12-618 150-45	Seeger-Greifring G4x0,8 Circlip G4x0,8 Circlip G4x0,8 Anillo de fijación Seeger G4x0,8	22	11-130 227-15	Zylinderschraube M5x12 Pan-head screw M5x12 Vis à tête cylindrique M5x12 Tornillo cilíndrico M5x12
10	95-711 683-11	Ecken-Umbuggschieber rechts Edge folders right Glissière de rempliage du coin droit Remetedor de esquinas derecho	23	99-135 352-91	Vielfachdose Multiple socket Prise multiple Caja de enchufe múltiple
11	12-710 210-12	Stellring Fixing collar Bague de réglage Anillo de retención	24	91-100 270-15	Flachrundschrabe M4x10 Raised-head screw M4x10 Vis à tête bombée M4x10 Tornillo cil. de cabeza plana M4x10
12	11-330 217-15	Gewindestift M5x6 Threaded stud M5x6 Vis sans tête M5x6 Tornillo prisionero M5x6	25	99-135 354-05	Steckbuchse KDV-PCN-4 Plug-in bushing KDV-PCN-4 Fiche femelle KDV-PCN-4 Enchufe hembra KDV-PCN-4
13	99-134 999-91	Zylinder, doppelwirkend M5, 10 Ø x 15 Hub Cylinder, double-acting M5, 10 mm dia., 15 mm stroke Vérin à double effet M5, Ø 10, course 15 Cilindro de doble efecto M5, 10 Ø x 15 de carrera	26	99-135 613-91	Stecknippel KSV-PK3 Plug-in nipple KSV-PK3 Raccord enfichable KSV-PK3 Oliveta enchufable KSV-PK3

6.10



Pos.-Nr. Item No. N° pos. N° de pos.	Bestellnummer Part number N° de commande N° de pedido	Teile-Benennung Description Nom de pièce Denominación	Pos.-Nr. Item No. N° pos. N° de pos.	Bestellnummer Part number N° de commande N° de pedido	Teile-Benennung Description Nom de pièce Denominación
27	99-135 351-91	Vielfachstecker Multiple plug Fiche multiple Enchufe múltiple			
	*Bei Bestellung angeben *When ordering, number *A la commande, poinçonnée *Indíquese en estampado	bitte aufgestempelte Nummer please indicate stamped number préciser la référence los pedidos el número estampado			

# 6.11



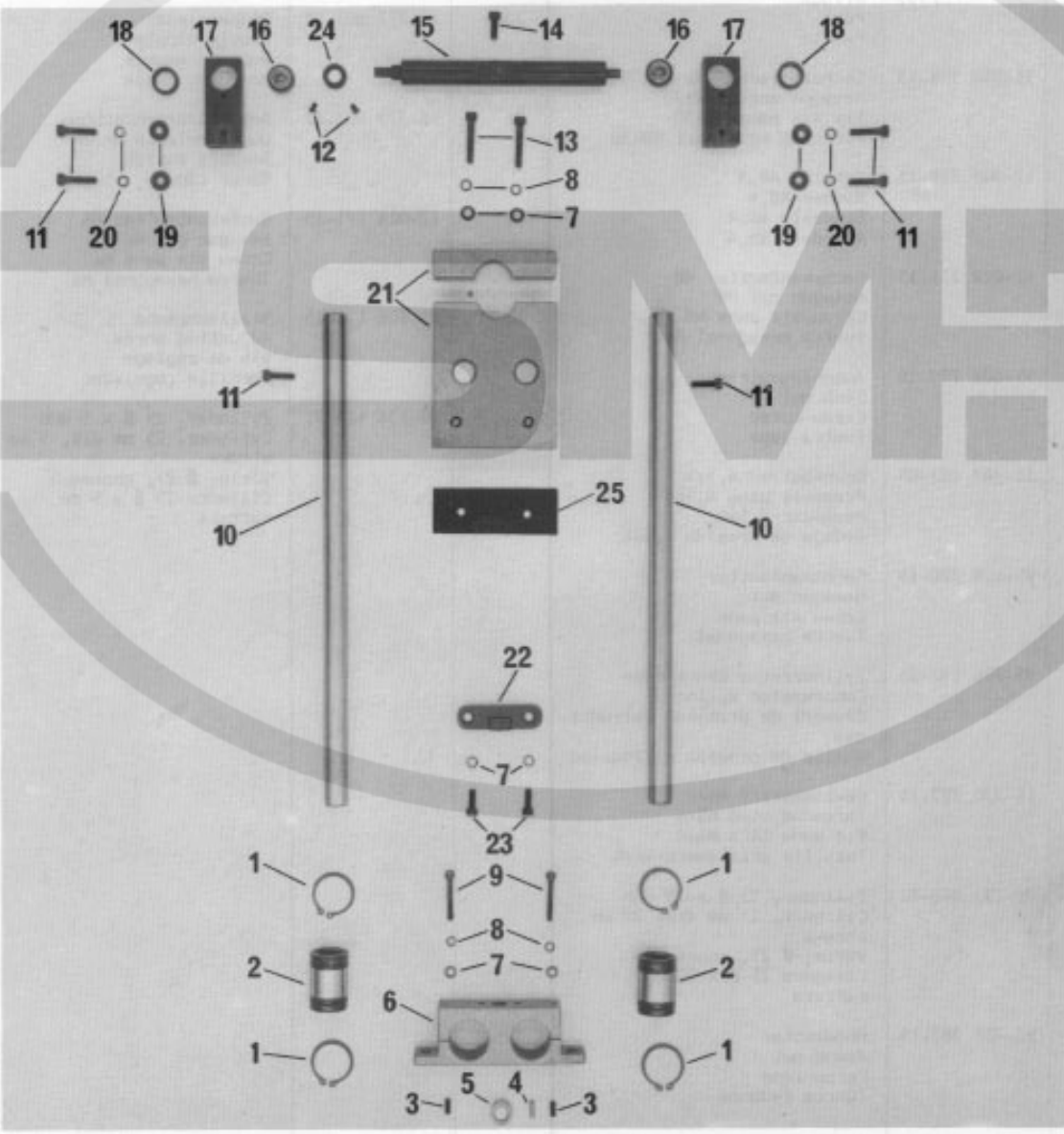
Pos.-Nr. Item No. N° pos. N° de pos.	Bestellnummer Part number N° de commande N° de pedido	Teile-Benennung Description Nom de pièce Denominación	Pos.-Nr. Item No. N° pos. N° de pos.	Bestellnummer Part number N° de commande N° de pedido	Teile-Benennung Description Nom de pièce Denominación
1		Stempel* Pocket holder* Plaque de maintien* Troquel*	17	12-305 144-15	Scheibe A5,3 Washer A5,3 Rondelle A5,3 Arandela A5,3
2		Winkel* Angular bracket* Equerre* Pieza angular*	18	13-033 505-05	Zylinderstift 8m6x80 Pin, 8m6x80 Pige 8m6x80 Pasador cilindrico 8m6x80
3		Winkel* Angular bracket* Equerre* Pieza angular*	19	95-711 660-15	Führungsbuchse Guide bush Douille de guidage Casquillo de guía
4		Winkel* Angular bracket* Equerre* Pieza angular*	20	12-005 901-15	Sechskantmutter Hexagon nut Ecrou six pans Tuerca hexagonal
5	95-628 887-15	Verstellplatte Adjusting plate Plaque d'ajustage Placa regulable	21	99-133 359-01	Kugelbuchse KB8 NZD Ball guide KB8 NZD Douille à bille KB8 NZD Casquillo esférico KB8 NZD
6	11-130 176-15	Zylinderschraube M4x10 Pan-head screw M4x10 Vis à tête cylindrique M4x10 Tornillo cilindrico M4x10	22	12-660 290-45	Sicherungsring 16x1 Circlip 16x1 Circlip 16x1 Anillo de retención 16x1
7	12-305 114-15	Scheibe A4,3 Washer A4,3 Rondelle A4,3 Arandela A4,3	23	95-711 659-15	Gewindebolzen Threaded stud Boulon fileté Perno roscado
8	95-711 548-11	Stempel-Kupplungsplatte Pocket plate mounting Support de plaque de maintien Placa de acoplamiento del troquel	24	91-022 294-05	Zylindrische Druckfeder Compression spring Ressort de pression cylin- drique Muelle de presión cilindrico
9	11-210 226-15	Senkschraube M5x20 Countersunk screw M5x20 Vis à tête noyée M5x20 Tornillo avellanado M5x20	25	12-005 215-15	Sechskantmutter M8 Hexagon nut M8 Ecrou six pans M8 Tuerca hexagonal M8
10	12-305 144-15	Scheibe A5,3 Washer A5,3 Rondelle A5,3 Arandela A5,3	26	12-305 224-15	Scheibe A8,4 Washer A8,4 Rondelle A8,4 Arandela A8,4
11	12-500 171-45	Federring Spring washer Rondelle élastique Arandela elástica	27	25901-6.100-3	Rolltex-Walzenbezug Rolltex covering Garniture de rouleau Rolltex Revestimiento Rolltex para rodillos
12	12-024 171-15	Sechskantmutter M5 Hexagon nut M5 Ecrou six pans M5 Tuerca hexagonal M5			* Bei Bestellung bitte aufge- stempelte Nummer angeben When ordering, please indi- cate stamped number A la commande, préciser la référence poinçonnée Indíquese en los pedidos el numero estampado
13	11-330 217-15	Gewindestift M5x6 Threaded stud M5x6 Vis sans tête M5x6 Tornillo prisionero M5x6			
14	11-130 185-15	Zylinderschraube M4x16 Pan-head screw M4x16 Vis à tête cylindrique M4x16 Tornillo cilindrico M4x16			
15	12-024 151-15	Sechskantmutter M4 Hexagon nut M4 Ecrou six pans M4 Tuerca hexagonal M4			
16	11-130 224-15	Zylinderschraube M5x10 Pan-head screw M5x10 Vis à tête cylindrique M5x10 Tornillo cilindrico M5x10			



Pos.-Nr. Item No. N° pos. N° de pos.	Bestellnummer Part number N° de commande N° de pedido	Teile-Benennung Description Nom de pièce Denominación	Pos.-Nr. Item No. N° pos. N° de pos.	Bestellnummer Part number N° de commande N° de pedido	Teile-Benennung Description Nom de pièce Denominación
1	11-130 311-15	Zylinderschraube M6x30 Pan-head screw M6x30 Vis à tête cylindrique M6x30 Tornillo cilíndrico M6x30	16	15-032 002-45	Dichtring Seal Bague d'étanch. Anillo de junta
2	12-335 191-15	Scheibe B6,4 Washer B6,4 Rondelle B6,4 Arandela B6,4	17	18-277 002-61	Doppelnippel Double nipple Raccord double Manguito doble
3	12-305 174-15	Scheibe A6,4 Washer A6,4 Rondelle A6,4 Arandela A6,4	18	15-032 006-45	Dichtring Seal Bague d'étanch. Anillo de junta
4	12-500 190-45	Federring A6 Spring washer A6 Rondelle élastique A6 Arandela elástica A6	19	99-115 505-91	Drosselrückschlagventil Check-return valve Clapet anti-retour av. étranglement Válvula estranguladora de retroceso
5	95-620 758-75 /995	Brücke Bridge Pont Puente	20	18-277 001-91	Doppelnippel Double nipple Raccord double Manguito doble
6	11-039 378-15	Sechskantschraube M8x30 Hexagon screw M8x30 Vis six pans M8x30 Tornillo hexagonal M8x30	21	18-372 001-61	Schnellverschraubung Quick-release union Raccord rapide Racor rápido
7	12-305 224-15	Scheibe A8,4 Washer A8,4 Rondelle A8,4 Arandela A8,4	22	12-024 191-15	Sechskantmutter M6 Hexagon nut M6 Ecrou six pans M6 Tuerca hexagonal M6
8	12-024 211-15	Sechskantmutter M8 Hexagon nut M8 Ecrou six pans M8 Tuerca hexagonal M8	23	95-706 174-15	Stellschraube Adjusting screw Vis de réglage Tornillo regulador
9	95-608 789-15	Anschlagmutter Stop nut Ecrou-butée Tuerca-tope	24	99-134 125-91	Zylinder, 25 Ø x 5 Hub Cylinder, 25 mm dia. 5 mm stroke Vérin, Ø 25, course 5 Cilindro 25 Ø x 5 de carrera
10	12-349 122-05	Druckbutzen 4,5x4 Pressure plug 4,5x4 Poussoir 4,5x4 Rodaja de presión 4,5x4			
11	95-608 790-15	Sechskantmutter Hexagon nut Ecrou six pans Tuerca hexagonal			
12	95-706 192-05	Zylindrische Druckfeder Compression spring Ressort de pression cylindri- que Muelle de presión cilíndrico			
13	11-330 277-15	Gewindestift M6x6 Threaded stud M6x6 Vis sans tête M6x6 Tornillo prisionero M6x6			
14	99-133 448-91	Zylinder, 25 Ø x 20 Hub Cylinder, 25 mm dia. 20 mm stroke Vérin, Ø 25, course 20 Cilindro 25 Ø x 20 de carrera			
15	95-703 387-15	Rundmutter Round nut Ecrou rond Tuerca redonda			

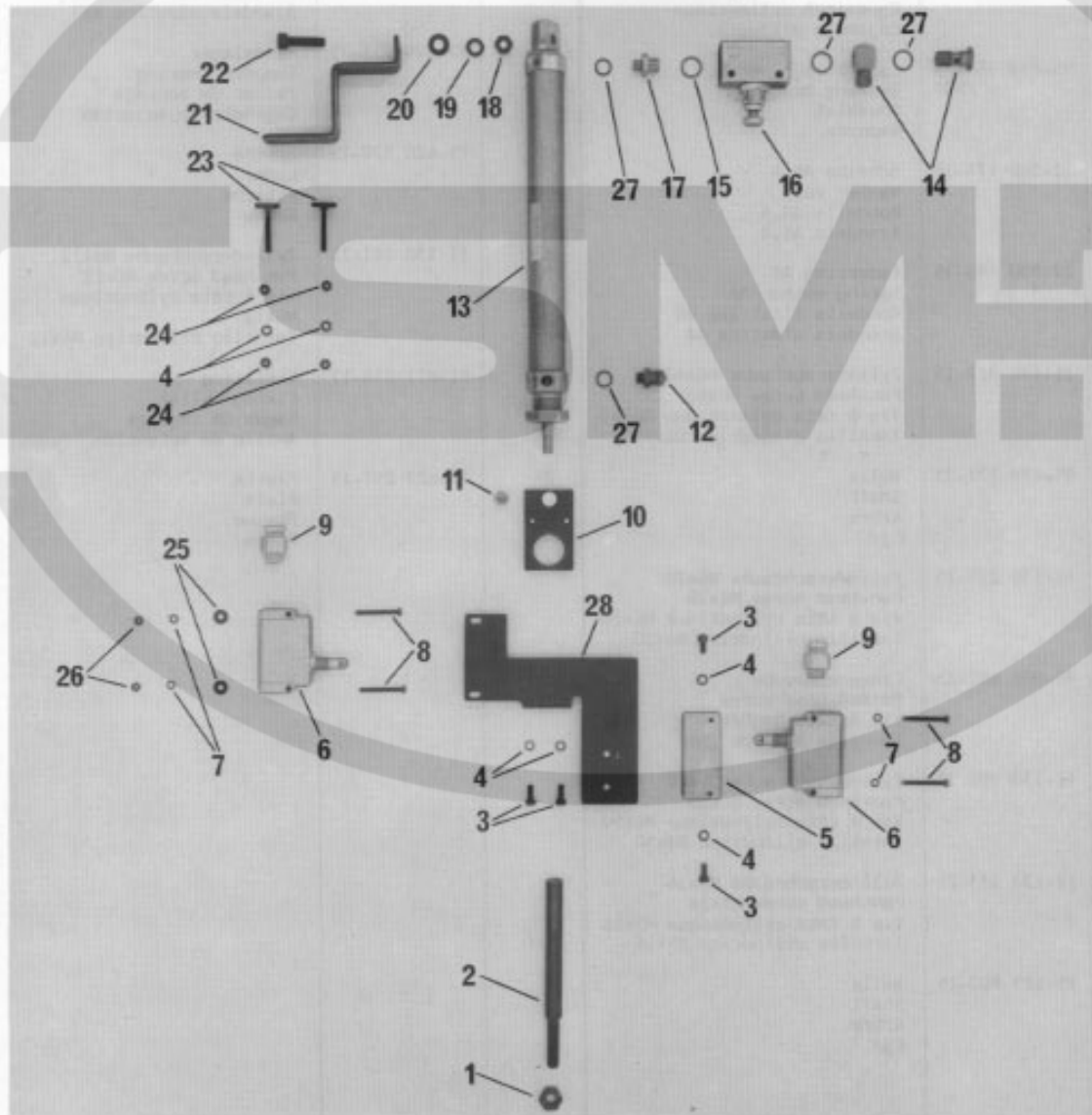
# 6.13

Teil-Nr.	Bezeichnung	Material	Stückzahl	Einheit	Abbildung	Abbildung
1	12-000 000-01	12-000 000-01	1	1	12-000 000-01	12-000 000-01
2	12-000 000-02	12-000 000-02	1	1	12-000 000-02	12-000 000-02
3	12-000 000-03	12-000 000-03	1	1	12-000 000-03	12-000 000-03
4	12-000 000-04	12-000 000-04	1	1	12-000 000-04	12-000 000-04
5	12-000 000-05	12-000 000-05	1	1	12-000 000-05	12-000 000-05
6	12-000 000-06	12-000 000-06	1	1	12-000 000-06	12-000 000-06
7	12-000 000-07	12-000 000-07	1	1	12-000 000-07	12-000 000-07
8	12-000 000-08	12-000 000-08	1	1	12-000 000-08	12-000 000-08
9	12-000 000-09	12-000 000-09	1	1	12-000 000-09	12-000 000-09
10	12-000 000-10	12-000 000-10	1	1	12-000 000-10	12-000 000-10
11	12-000 000-11	12-000 000-11	1	1	12-000 000-11	12-000 000-11
12	12-000 000-12	12-000 000-12	1	1	12-000 000-12	12-000 000-12
13	12-000 000-13	12-000 000-13	1	1	12-000 000-13	12-000 000-13
14	12-000 000-14	12-000 000-14	1	1	12-000 000-14	12-000 000-14
15	12-000 000-15	12-000 000-15	1	1	12-000 000-15	12-000 000-15
16	12-000 000-16	12-000 000-16	1	1	12-000 000-16	12-000 000-16
17	12-000 000-17	12-000 000-17	1	1	12-000 000-17	12-000 000-17
18	12-000 000-18	12-000 000-18	1	1	12-000 000-18	12-000 000-18
19	12-000 000-19	12-000 000-19	1	1	12-000 000-19	12-000 000-19
20	12-000 000-20	12-000 000-20	1	1	12-000 000-20	12-000 000-20
21	12-000 000-21	12-000 000-21	1	1	12-000 000-21	12-000 000-21
22	12-000 000-22	12-000 000-22	1	1	12-000 000-22	12-000 000-22
23	12-000 000-23	12-000 000-23	1	1	12-000 000-23	12-000 000-23
24	12-000 000-24	12-000 000-24	1	1	12-000 000-24	12-000 000-24
25	12-000 000-25	12-000 000-25	1	1	12-000 000-25	12-000 000-25



Pos.-Nr. Item No. N° pos. N° de pos.	Bestellnummer Part number N° de commande N° de pedido	Teile-Benennung Description Nom de pièce Denominación	Pos.-Nr. Item No. N° pos. N° de pos.	Bestellnummer Part number N° de commande N° de pedido	Teile-Benennung Description Nom de pièce Denominación
1	12-610 430-45	Sicherungsring 32x1,5 Circlip 32x1,5 Circlip 32x1,5 Anillo de retención 32x1,5	16	14-755 050-01	Gelenklager K8 Pivot bearing K8 Articulation à rotule K8 Cojinete de rótula K8
2	99-133 539-01	Kugelbuchse KB 20 N 2 D Ball guide KB 20 N 2 D Douille à bille KB 20 N 2 D Casquillo esférico KB 20 N 2 D	17	95-620 763-15	Lagergehäuse Bearing housing Corps de palier Cuerpo del cojinete
3	11-330 277-15	Gewindestift M6x6 Threaded stud M6x6 Vis sans tête M6x6 Tornillo prisionero M6x6	18	95-620 745-15	Ring Ring Anneau Anillo
4	13-033 250-05	Zylinderstift 4M6x14 Pin, 4M6x14 Pige 4M6x14 Pasador cilíndrico 4M6x14	19	95-620 743-15	Scheibe Washer Rondelle Arandela
5	95-618 102-05	Zylinderlager Cylinder bearing Coussinet cylindrique Cojinete cilindro	20	12-500 190-45	Federring A6 Spring washer A6 Rondelle élastique A6 Arandela elástica A6
6	95-618 092-75 /995	Lagerbock Bearing bracket Chevalet Soporte	21	95-620 759-75 /995	Klemmlager Support bearing Palier de serrage Cojinete de sujeción
7	12-305 174-15	Scheibe A6,4 Washer A6,4 Rondelle A6,4 Arandela A6,4	22	95-620 770-15	Lasche Link Attache Brida
8	12-500 190-45	Federring A6 Spring washer A6 Rondelle élastique A6 Arandela elástica A6	23	11-130 287-15	Zylinderschraube M6x12 Pan-head screw M6x12 Vis à tête cylindrique M6x12 Tornillo cilíndrico M6x12
9	11-130 317-15	Zylinderschraube M6x40 Pan-head screw M6x40 Vis à tête cylindrique M6x40 Tornillo cilíndrico M6x40	24	91-011 214-12	Stellring Fixing collar Bague de réglage Anillo de retención
10	95-620 771-05	Welle Shaft Arbre Eje	25	95-623 297-15	Platte Plate Plaque Placa
11	11-130 299-15	Zylinderschraube M6x20 Pan-head screw M6x20 Vis à tête cylindrique M6x20 Tornillo cilíndrico M6x20			
12	91-000 687-15	Linsenschraube Raised-head screw Vis à tête bombée Tornillo alomado			
13	11-130 323-15	Zylinderschraube M6x50 Pan-head screw M6x50 Vis à tête cylindrique M6x50 Tornillo cilíndrico M6x50			
14	11-130 233-15	Zylinderschraube M5x16 Pan-head screw M5x16 Vis à tête cylindrique M5x16 Tornillo cilíndrico M5x16			
15	95-629 903-15	Welle Shaft Arbre Eje			

# 6.14





Pos.-Nr. Item No. N° pos. N° de pos.	Bestellnummer Part number N° de commande N° de pedido	Teile-Benennung Description Nom de pièce Denominación	Pos.-Nr. Item No. N° pos. N° de pos.	Bestellnummer Part number N° de commande N° de pedido	Teile-Benennung Description Nom de pièce Denominación
1	12-024 231-15	Sechskantmutter M10 Hexagon nut M10 Ecrou six pans M10 Tuerca hexagonal M10	16	99-133 145-91	Drosselrückschlagventil Check-return valve Clapet anti-retour av. étrangement Válvula estranguladora de retroceso
2	95-622 897-15	Bolzen Pin Boulon Perno	17	18-277 002-61	Doppelnippel Double nipple Raccord double Manguito doble
3	11-130 227-15	Zylinderschraube M5x12 Pan-head screw M5x12 Vis à tête cylindrique M5x12 Tornillo cilíndrico M5x12	18	12-024 211-15	Sechskantmutter M8 Hexagon nut M8 Ecrou six pans M8 Tuerca hexagonal M8
4	12-305 144-15	Scheibe A5,3 Washer A5,3 Rondelle A5,3 Arandela A5,3	19	12-500 210-45	Federring B8 Spring washer B8 Rondelle élastique B8 Arandela elástica B8
5	95-634 917-05	Platte Plate Plaque Placa	20	12-305 224-15	Scheibe A8,4 Washer A8,4 Rondelle A8,4 Arandela A8,4
6	71-1200-0413	Sprungschalter Quick-break switch Fin de course Interruptor de final	21	95-706 113-15	Schaltwinkel Actuating bracket Equerre de commande Esquina de mando
7	12-500 151-15	Federring A4 Spring washer A4 Rondelle élastique A4 Arandela elástica A4	22	11-130 377-15	Zylinderschraube M8x30 Pan-head screw M8x30 Vis à tête cylindrique M8x30 Tornillo cilíndrico M8x30
8	11-130 206-15	Zylinderschraube M4x35 Pan-head screw M4x35 Vis à tête cylindrique M4x35 Tornillo cilíndrico M4x35	23	11-560 253-15	Rändelschraube M5x35 Milled screw M5x35 Vis à tête moletée M5x35 Tornillo moleteado M5x35
9	71-3700-0158	Stopfbuchsenverschraubung Gland Bouchon de presse-étoupe Racor para prensaestopas	24	12-024 171-15	Sechskantmutter M5 Hexagon nut M5 Ecrou six pans M5 Tuerca hexagonal M5
10	95-620 765-15	Platte Plate Plaque Placa	25	12-305 114-15	Scheibe A4,3 Washer A4,3 Rondelle A4,3 Arandela A4,3
11	14-731 679-05	Buchse Bush Douille Casquillo	26	12-024 151-15	Sechskantmutter M4 Hexagon nut M4 Ecrou six pans M4 Tuerca hexagonal M4
12	18-372 001-61	Schnellverschraubung Quick-release union Raccord rapide Racor rápido	27	15-032 006-45	Dichtring Seal Bague d'étanch. Anillo de junta
13	99-134 080-91	Zylinder Cylinder Vérin Cilindro	28	95-707 275-15	Winkel Angular bracket Equerre Pieza angular
14	18-378 004-61	Schwenkverschraubung Swivel union Raccord fileté orientable Racor giratorio			
15	15-032 002-45	Dichtring Seal Bague d'étanch. Anillo de junta			



Pos.-Nr. Item No. N° pos. N° de pos.	Bestellnummer Part number N° de commande N° de pedido	Teile-Benennung Description Nom de pièce Denominación	Pos.-Nr. Item No. N° pos. N° de pos.	Bestellnummer Part number N° de commande N° de pedido	Teile-Benennung Description Nom de pièce Denominación
1	95-730 135-11	Lagerplatte Bearing plate Plaque-support Placa soporte	13	95-709 962-15	Schalterträger Switch bracket Support d'interrupteur Soporte del interruptor
2	95-711 739-11	Taschenblechkupplung für Taschen < 130 mm Pocket plate connection for pockets < 130 mm Plaque intermédiaire de gabarit pour poches < 130 mm Soporte de la chapa del bolsillo para bolsillos < 130 mm	14	91-113 466-15	Platte Plate Plaque Placa
	95-711 204-11	Taschenblechkupplung für Taschen > 130 mm Pocket plate connection for pockets > 130 mm Plaque intermédiaire de gabarit pour poches > 130 mm Soporte de la chapa del bolsillo para bolsillos > 130 mm	15	71-1200-0431	Sprungschalter Quick-break switch Fin de course Interruptor de final
			16	71-1200-0574	Kappe Cap Capuchon Casquete
			17	95-709 967-15	Stange, mit Rändelmutter Bar, with milled nut Barre, avec écrou moleté Barra, con tuerca moleteada
			18	95-709 968-15	Blattfeder Leaf spring Ressort-lame Muelle de láminas
3	95-709 960-15	Träger Bracket Support Soporte	19	95-709 963-11	Führungsbügel Guide Etrier de guidage Estríbo guía
4	-	Klammerträger* Clamp support* Support de bride* Soporte de la pinza*	20	95-709 842-15	Lagerbolzen Bearing pin Axe Perno de apoyo
5	95-711 033-15	Kurbel, rechts Crank, right Manivelle, droite Biela, derecha	21	95-709 810-15	Achse Shaft Axe Eje
6	-	Klammerplatte* Clamp plate* Plaque de pince* Placa de sujeción*	22	95-709 985-11	Hebel Lever Levier Palanca
7	95-709 972-15	Kurbel, links Crank, left Manivelle, gauche Biela, izquierdo	23	99-134 999-91	Zylinder M6010/15 Cylinder M6010/15 Vérin M6010/15 Cilindro M6010/15
8	-	Klammerplatte* Clamp plate* Plaque de pince* Placa de sujeción*	24	99-135 478-91	Vierstellungszyylinder 4-position cylinder Vérin à 4 pos. Cilindro de 4 posiciones
9	95-711 030-15	Trägerplatte Mounting plate Plaque-support Placa-soporte	25	16-041 035-21	Gabelgelenk Yoke Articulation à fourche Articulación de horquilla
10	95-721 175-15	Blattfeder Leaf spring Ressort-lame Muelle de láminas			
11	-	Blattfeder, rechts* Leaf spring, right* Ressort-lame, droite* Muelle de láminas, derecha*			
12	-	Blattfeder, links* Leaf spring, left* Ressort-lame, gauche* Muelle de láminas, izquierdo*			

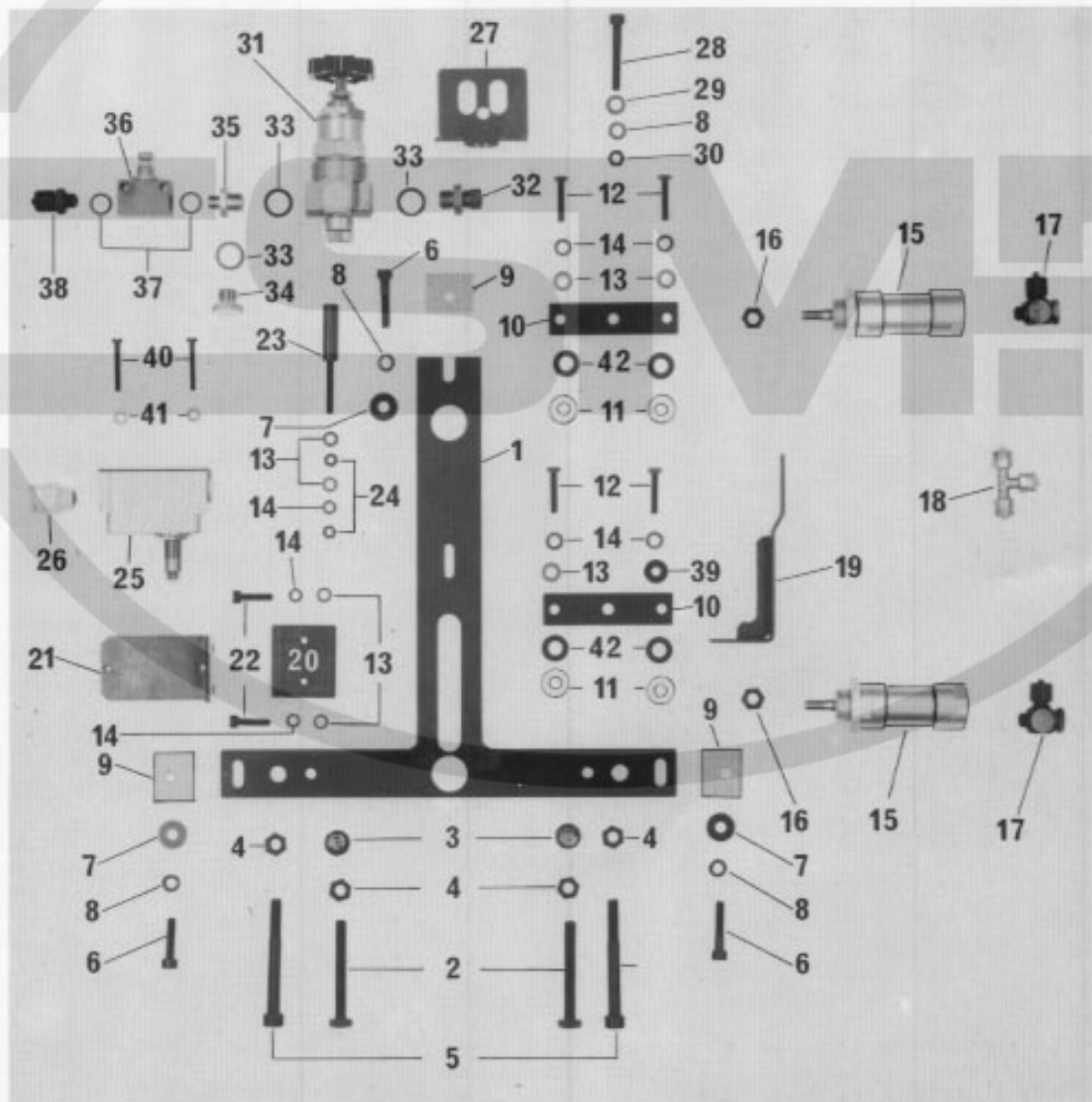
\*Bei Bestellung bitte die Nr. der Taschenform und -größe angeben.  
\*Please state No. of pocket style and size on order.  
\*Sur la commande, veuillez préciser la référence de la forme de poche et la grandeur de la poche.  
\*Indíquese en todos los pedidos el N° de la talla y de la forma del bolsillo.

Pos.-Nr. Item No. N° pos. N° de pos.	Bestellnummer Part number N° de commande N° de pedido	Teile-Benennung Description Nom de pièce Denominación	Pos.-Nr. Item No. N° pos. N° de pos.	Bestellnummer Part number N° de commande N° de pedido	Teile-Benennung Description Nom de pièce Denominación
26	95-709 964-15	Schaltnocken Trip Mentonnet Leva de mando	41	11-130 170-15	Zylinderschraube M4x6 Pan-head screw M4x6 Vis à tête cylindrique M4x6 Tornillo cilíndrico M4x6
27	16-040 010-11	Gabelgelenk A4x8 Yoke A4x8 Articulation à fourche A4x8 Articulación de horquilla A4x8	42	11-130 089-15	Zylinderschraube M3x5 Pan-head screw M3x5 Vis à tête cylindrique M3x5 Tornillo cilíndrico M3x5
28	11 130 227-15	Zylinderschraube M5x12 Pan-head screw M5x12 Vis à tête cylindrique M5x12 Tornillo cilíndrico M5x12	43	12-510 081-45	Zahnscheibe A3,2 Lock washer A3,2 Rondelle dentée A3,2 Arandela dentada A3,2
29	11-130 197-15	Zylinderschraube M4x25 Pan-head screw M4x25 Vis à tête cylindrique M4x25 Tornillo cilíndrico M4x25	44	95-721 200-15	Linsenschraube M3 Raised-head screw M3 Vis à tête bombée M3 Tornillo alomado M3
30	99-135 298-91	Drosselrückschlagventil M5 Check-return valve M5 Clapet anti-retour av. étranglement M5 Válvula estranguladora de retroceso M5	45	11-130 239-15	Zylinderschraube M5x20 Pan-head screw M5x20 Vis à tête cylindrique M5x20 Tornillo cilíndrico M5x20
31	99-134 207-05	Nippel M5/A-M5/I Nipple M5/A-M5/I Raccord mâle M5/A-M5/I Racor macho M5/A-M5/I	46	14-720 062-05	Buchse Bush Douille Casquillo
32	12-305 114-15	Scheibe A4,3 Washer A4,3 Rondelle A4,3 Arandela A4,3	47	12-710 210-02	Stellring Fixing collar Bague de réglage Anillo de retención
33	12 500 150-15	Federring A4 Spring washer A4 Rondelle élastique A4 Arandela elástica A4	48	11-130 906-15	Zylinderschraube M5x6 Pan-head screw M5x6 Vis à tête cylindrique M5x6 Tornillo cilíndrico M5x6
34	12-024 151-15	Sechskantmutter M4 Hexagon nut M4 Ecrou six pans M4 Tuerca hexagonal M4	49	11-130 224-15	Zylinderschraube M5x10 Pan-head screw M5x10 Vis à tête cylindrique M5x10 Tornillo cilíndrico M5x10
35	11-108 117-15	Zylinderschraube M3x22 Pan-head screw M3x22 Vis à tête cylindrique M3x22 Tornillo cilíndrico M3x22	50	12-335 171-15	Scheibe B5,3 Washer B5,3 Rondelle B5,3 Arandela B5,3
36	12-305 084-15	Scheibe A3,2 Washer A3,2 Rondelle A3,2 Arandela A3,2	51	11-130 233-15	Zylinderschraube M5x16 Pan-head screw M5x16 Vis à tête cylindrique M5x16 Tornillo cilíndrico M5x16
37	12 305 144-15	Scheibe A5,3 Washer A5,3 Rondelle A5,3 Arandela A5,3	52	12-005 178-15	Sechskantmutter M5 Hexagon nut M5 Ecrou six pans M5 Tuerca hexagonal M5
38	12-500 170-45	Federring A5 Spring washer A5 Rondelle élastique A5 Arandela elástica A5	53	91-113 467-15	Platte Plate Plaque Placa
39	12-024 171-15	Sechskantmutter M5 Hexagon nut M5 Ecrou six pans M5 Tuerca hexagonal M5	54	12-640 200-55	Sicherungsscheibe Slip washer Rondelle d'arrêt Arandela clip
40	99-135 108-05	L-Verschraubung M5 L-union M5 Raccord en L M5 Racor en L M5	55	15-032 006-45	Flachdichtring Flat sealing ring Joint plat Junta anular plana

Pos.-Nr. Item No. N° pos. N° de pos.	Bestellnummer Part number N° de commande N° de pedido	Teile-Benennung Description Nom de pièce Denominación	Pos.-Nr. Item No. N° pos. N° de pos.	Bestellnummer Part number N° de commande N° de pedido	Teile-Benennung Description Nom de pièce Denominación
56	11-210 076-15	Senkschraube M3x5 Countersunk screw M3x5 Vis à tête noyée M3x5 Tornillo avellanado M3x5			
57	11-108 222-15	Zylinderschraube M5x8 Pan-head screw M5x8 Vis à tête cylindrique M5x8 Tornillo cilíndrico M5x8			

# 6.16

Frühere Ausführung, neue Ausführung siehe Abb. 6.16.1  
 Earlier version, new version see Fig. 6.16.1  
 Ancienne version, nouvelle version voir fig. 6.16.1  
 Tipo anterior, para el nuevo tipo véase Fig. 6.16.1



Pos.-Nr. Item No. N° pos. N° de pos.	Bestellnummer Part number N° de commande N° de pedido	Teile-Benennung Description Nom de pièce Denominación	Pos.-Nr. Item No. N° pos. N° de pos.	Bestellnummer Part number N° de commande N° de pedido	Teile-Benennung Description Nom de pièce Denominación
1	95-620 775-41	Befestigung Mounting Support Fijación	16	12-024 211-15	Sechskantmutter M8 Hexagon nut M8 Ecrou six pans M8 Tuerca hexagonal M8
2	95-721 090-15	Sechskantschraube Hexagon screw Vis six pans Tornillo hexagonal	17	18-378 001-61	L-Verschraubung LCK1/8" PK4 L-union LCK1/8" PK4 Raccord en L LCK1/8" PK4 Racor en L LCK1/8" PK4
3	91-024 554-05	Anschlag Stop Butée Tope	18	99-133 129-01	T-Verschraubung PK4 T union PK4 Raccord à vis en T PK4 Racor en T PK4
4	12-024 211-15	Sechskantmutter Hexagon nut Ecrou six pans Tuerca hexagonal	19	95-711 598-15	Schaltwinkel Actuating bracket Equerre de commande Esquina de mando
5	11-130 401-15	Zylinderschraube M8x70 Pan-head screw M8x70 Vis à tête cylindrique M8x70 Tornillo cilíndrico M8x70	20	95-711 597-15	Platte Plate Plaque Placa
6	11-130 305-15	Zylinderschraube M6x25 Pan-head screw M6x25 Vis à tête cylindrique M6x25 Tornillo cilíndrico M6x25	21	95-711 596-15	Träger Bracket Support Soporte
7	12-335 191-15	Scheibe B6,4 Washer B6,4 Rondelle B6,4 Arandela B6,4	22	11-130 239-15	Zylinderschraube M5x20 Pan-head screw M5x20 Vis à tête cylindrique M5x20 Tornillo cilíndrico M5x20
8	12-500 190-45	Federring A6 Spring washer A6 Rondelle élastique A6 Arandela elástica A6	23	95-620 777-15	Abstandsbolzen Spacing stud Boulon d'écartement Perno distanciador
9	95-707 363-75 /995	Platte Plate Plaque Placa	24	12-024 171-15	Sechskantmutter M5 Hexagon nut M5 Ecrou six pans M5 Tuerca hexagonal M5
10	95-620 776-15	Lasche Link Attache Brida	25	71-1200-0413	Sprungschalter Quick-break switch Fin de course Interruptor de final
11	95-609 139-05	Buchse Bush Douille Casquillo	26	71-3700-0158	Stopfbuchsenverschraubung Gland Bouchon de presse-étoupe Racor para prensaestopas
12	11-130 245-15	Zylinderschraube M5x25 Pan-head screw M5x25 Vis à tête cylindrique M5x25 Tornillo cilíndrico M5x25	27	99-133 660-75 /993	Halter Bracket Support Soporte
13	12-305 114-15	Scheibe A5,3 Washer A5,3 Rondelle A5,3 Arandela A5,3	28	11-130 317-15	Zylinderschraube M6x40 Pan-head screw M6x40 Vis à tête cylindrique M6x40 Tornillo cilíndrico M6x40
14	12-501 170-45	Federring A5 Spring washer A5 Rondelle élastique A5 Arandela elástica A5	29	12-305 174-15	Scheibe A6,4 Washer A6,4 Rondelle A6,4 Arandela A6,4
15	99-134 165-91	Zylinder, einfachwirkend Cylinder, single-acting Vérin à simple effet Cilindro de efecto simple			

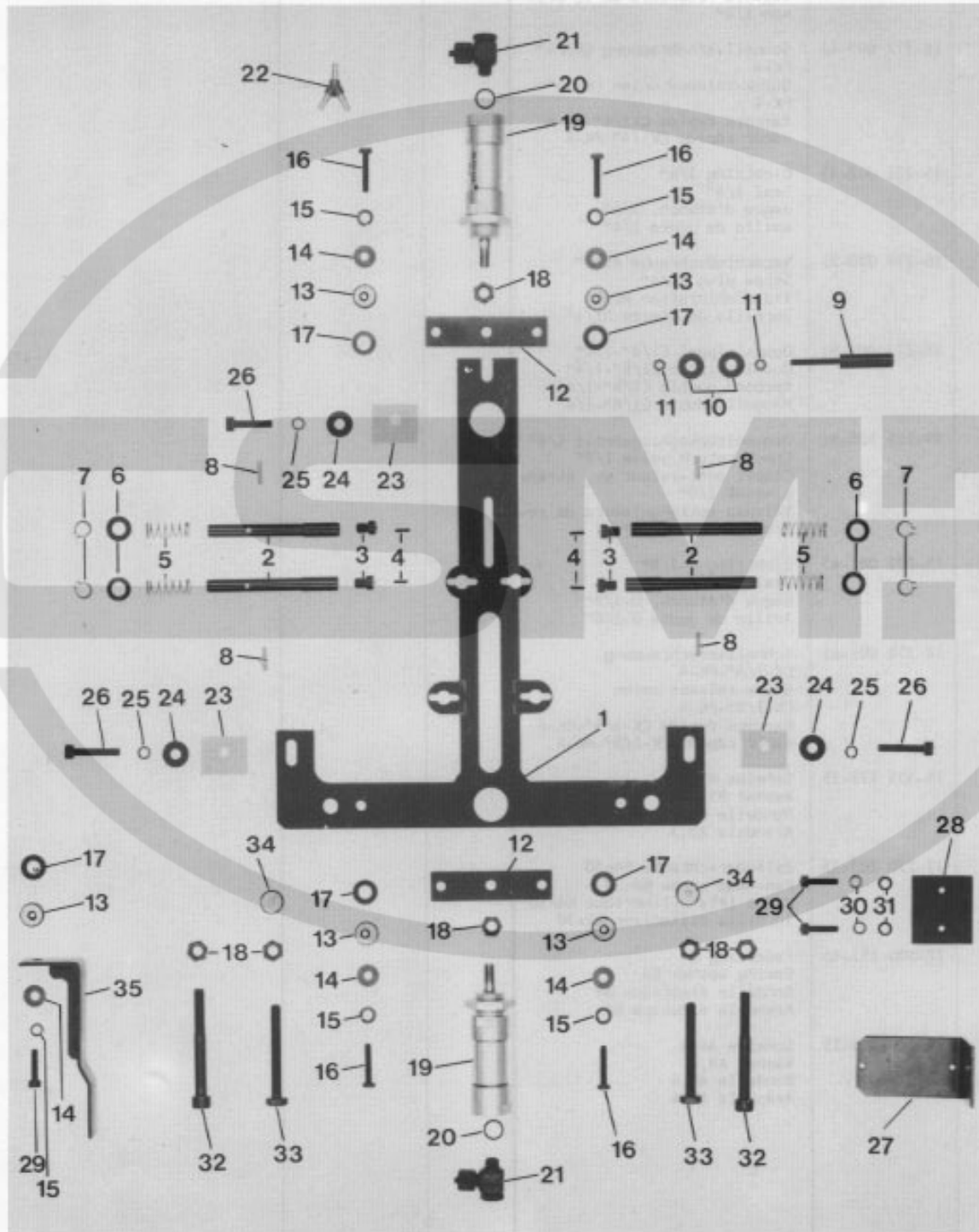
# 6.16

Pos.-Nr. Item No. N° pos. N° de pos.	Bestellnummer Part number N° de commande N° de pedido	Teile-Benennung Description Nom de pièce Denominación	Pos.-Nr. Item No. N° pos. N° de pos.	Bestellnummer Part number N° de commande N° de pedido	Teile-Benennung Description Nom de pièce Denominación
30	12-024 191-15	Sechskantmutter M6 Hexagon nut M6 Ecrou six pans M6 Tuerca hexagonal M6			
31	99-133 424-91	Druckminderventil 1/4" Pressure reducing valve 1/4" Mano-détendeur 1/4" Válvula reductora de la presión 1/4"			
32	18-372 003-61	Schnellverschraubung CK1/4" PK-4 Quick-release union CK1/4" PK-4 Raccord rapide CK1/4" PK-4 Racor rápido CK1/4" PK-4			
33	15-032 002-45	Dichtring 1/4" Seal 1/4" Bague d'étanch. 1/4" Anillo de junta 1/4"			
34	18-279 020-91	Verschlußschraube R1/4" Screw plug R1/4" Vis d'obturation R1/4" Tornillo de cierre R1/4"			
35	18-277 002-91	Doppelnippel E1/8"-1/4" Double nipple E1/8"-1/4" Raccord double E1/8"-1/4" Manguito doble E1/8"-1/4"			
36	99-115 505-91	Drosselrückschlagventil 1/8" Check-return valve 1/8" Clapet anti-retour av. étranglement 1/8" Válvula estranguladora de retroceso 1/8"			
37	15-032 001-45	Dichtring 0-1/8" Seal 0-1/8" Bague d'étanch. 0-1/8" Anillo de junta 0-1/8"			
38	18-372 001-61	Schnellverschraubung CK-1/8"-PK-4 Quick-release union CK-1/8"-PK-4 Raccord rapide CK-1/8"-PK-4 Racor rápido CK-1/8"-PK-4			
39	18-335 171-15	Scheibe B5,3 Washer B5,3 Rondelle B5,3 Arandela B5,3			
40	11-130 203-15	Zylinderschraube M4x30 Pan-head screw M4x30 Vis à tête cylindrique M4x30 Tornillo cilíndrico M4x30			
41	12-500 151-45	Federring B4 Spring washer B4 Rondelle élastique B4 Arandela elástica B4			
42	12-305 224-15	Scheibe A8,4 Washer A8,4 Rondelle A8,4 Arandela A8,4			

# 6.16



# 6.16.1



Pos.-Nr. Item No. N° pos. N° de pos.	Bestellnummer Part number N° de commande N° de pedido	Teile-Benennung Description Nom de pièce Denominación	Pos.-Nr. Item No. N° pos. N° de pos.	Bestellnummer Part number N° de commande N° de pedido	Teile-Benennung Description Nom de pièce Denominación
1	95-721 828-11	Befestigung Mounting Support Fijación	16	12-130 245-15	Zylinderschraube M5x25 Pan-head screw M5x25 Vis à tête cylindrique M5x25 Tornillo cilíndrico M5x25
2	95-726 953-15	Haltestößel Positioning pins Tiges de maintien Percutores	17	12-305 224-15	Scheibe A8,4 Washer A8,4 Rondelle A8,4 Arandela A8,4
3	95-726 954-15	Schraube Screw Vis Tornillo	18	12-024 211-15	Sechskantmutter M8 Hexagon nut M8 Ecrou six pans M8 Tuerca hexagonal M8
4	11-317 097-15	Gewindestift M3x10 Threaded stud M3x10 Vis sans tête M3x10 Tornillo prisionero M3x10	19	99-134 165-91	Zylinder, einfachwirkend 20x20 Cylinder, single-acting 20x20 Vérin à simple effet 20x20 Cilindro de efecto simple 20x20
5	91-011 893-05	Zylindrische Druckfeder Compression spring Ressort de pression cylindrique Muelle de presión cilíndrico	20	15-032 006-45	Dichtring Seal Bague d'étanch. Anillo de junta
6	95-721 849-15	Scheibe Washer Rondelle Arandela	21	18-378 001-61	L-Verschraubung LCK1/8-Pk-4 L-union LCK1/8-Pk-4 Raccord en L LCK1/8-Pk-4 Racor en L LCK1/8-Pk-4
7	12-610 220-45	Sicherungsring 9x1 Circlip 9x1 Circlip 9x1 Anillo de retención 9x1	22	99-135 496-95	Schlauchverbindung Y-Pk4 Tube connection Y-Pk4 Raccord de flexible Y-Pk4 Racor para tubo flexible Y-Pk4
8	13-030 199-05	Zylinderstift 3m6x16 Pin, 3m6x16 Pige 3m6x16 Pasador cilíndrico 3m6x16	23	95-707 363-75 /993	Platte Plate Plaque Placa
9	95-620 777-15	Abstandsbolzen Spacing stud Boulon d'écartement Perno distanciador	24	12-335 191-15	Scheibe B6,4 Washer B6,4 Rondelle B6,4 Arandela B6,4
10	12-335 171-15	Scheibe 5,3x15 Washer 5,3x15 Rondelle 5,3x15 Arandela 5,3x15	25	12-500 190-45	Federring A6 Spring washer A6 Rondelle élastique A6 Arandela elástica A6
11	12-024 171-15	Sechskantmutter M5 Hexagon nut M5 Ecrou six pans M5 Tuerca hexagonal M5	26	11-130 305-15	Zylinderschraube M6x25 Pan-head screw M6x25 Vis à tête cylindrique M6x25 Tornillo cilíndrico M6x25
12	95-620 776-15	Lasche Link Attache Brida	27	95-711 596-15	Träger Bracket Support Soporte
13	95-609 139-05	Buchse Bush Douille Casquillo	28	95-711 597-15	Platte Plate Plaque Placa
14	12-305 114-15	Scheibe A5,3 Washer A5,3 Rondelle A5,3 Arandela A5,3	29	11-130 239-15	Zylinderschraube M5x20 Pan-head screw M5x20 Vis à tête cylindrique M5x20 Tornillo cilíndrico M5x20
15	12-501 170-45	Federring A5 Spring washer A5 Rondelle élastique A5 Arandela elástica A5			

6.16.1

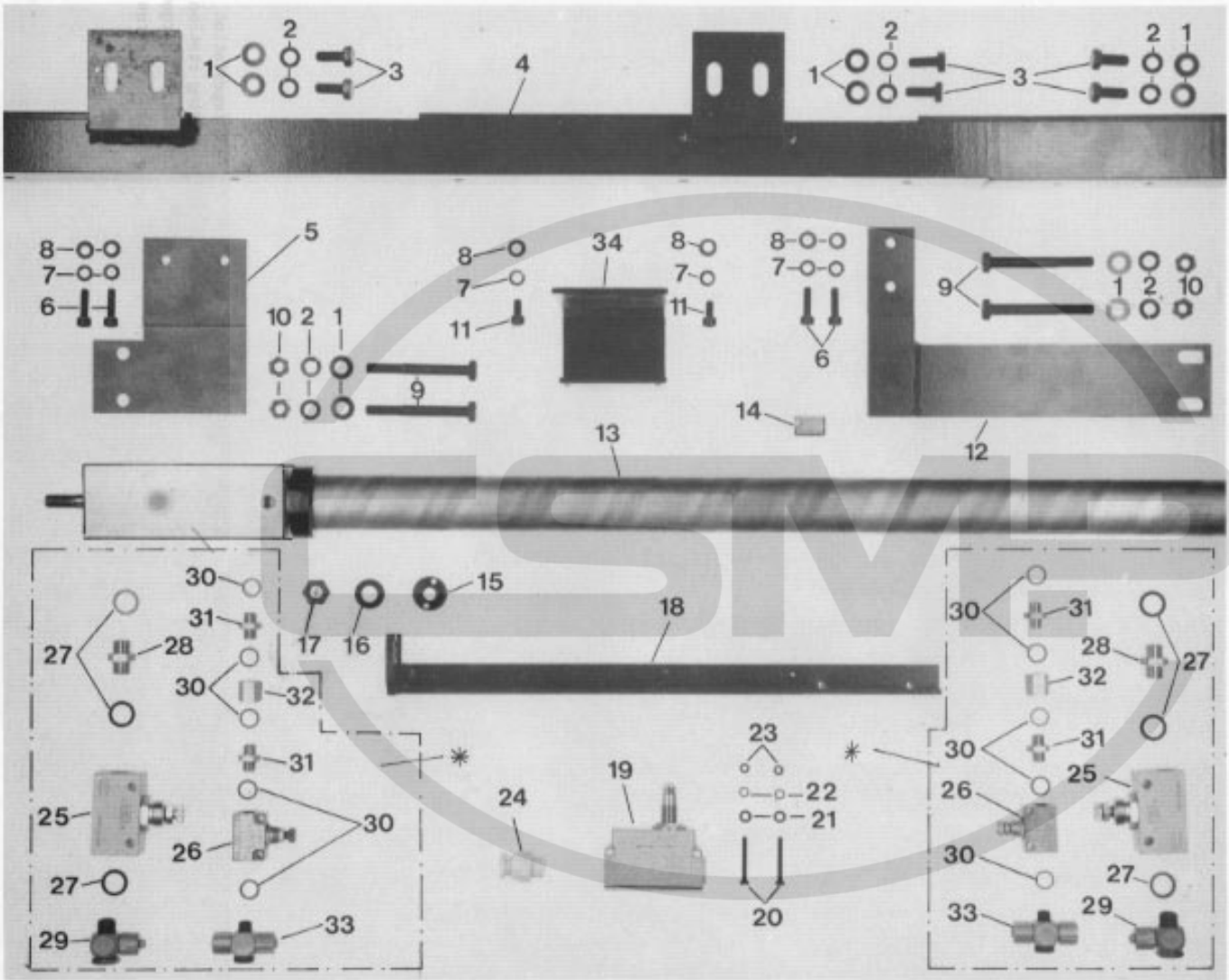
**6.16.1**

Pos.-Nr. Item No. N° pos. N° de pos.	Bestellnummer Part number N° de commande N° de pedido	Teile-Benennung Description Nom de pièce Denominación	Pos.-Nr. Item No. N° pos. N° de pos.	Bestellnummer Part number N° de commande N° de pedido	Teile-Benennung Description Nom de pièce Denominación
30	12-501 170-45	Federring A5 Spring washer A5 Rondelle élastique A5 Arandela elástica A5			
31	12-305 114-15	Scheibe A5,3 Washer A5,3 Rondelle A5,3 Arandela A5,3			
32	11-130 401-15	Zylinderschraube M8x70 Pan-head screw M8x70 Vis à tête cylindrique M8x70 Tornillo cilíndrico M8x70			
33	95-721 090-15	Sechskantschraube M8x60 Hexagon screw M8x60 Vis six pans M8x60 Tornillo hexagonal M8x60			
34	91-024 554-05	Anschlag Stop Butée Tope			
35	95-711 598-11	Schaltwinkel Actuating bracket Equerre de commande Esquina de mando			



Einlegestation  
Loading station  
Poste de chargement  
Puesto de carga

---

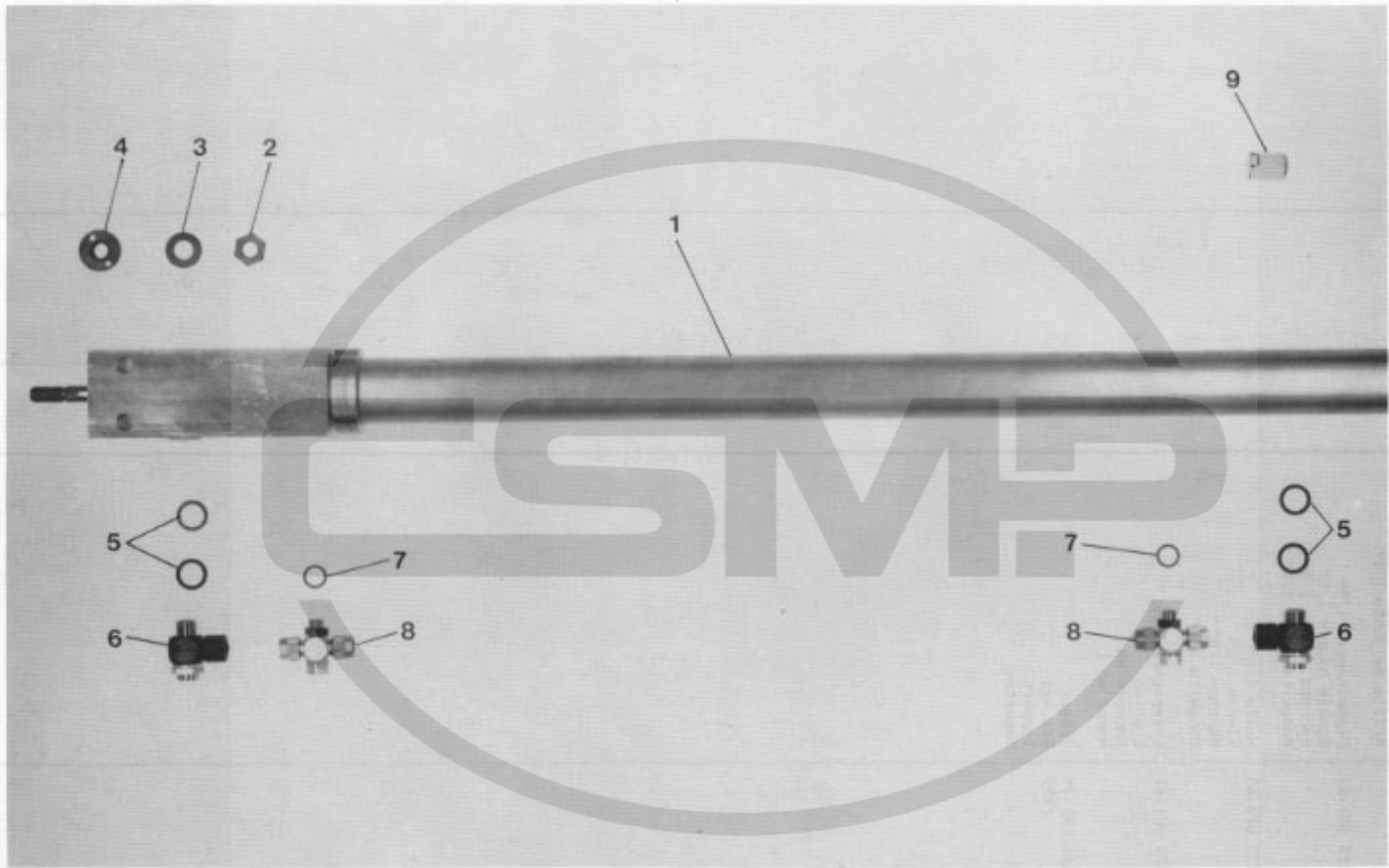


\* Frühere Ausführung, neue Ausführung siehe Abb. 7.1.1  
 \* Earlier version, new version see Fig. 7.1.1  
 \* Ancienne version, nouvelle version voir Fig. 7.1.1  
 \* Tipo anterior, para el nuevo tipo véase Fig. 7.1.1

Pos.-Nr. Item No. N° pos. N° de pos.	Bestellnummer Part number N° de commande N° de pedido	Teile-Benennung Description Nom de pièce Denominación	Pos.-Nr. Item No. N° pos. N° de pos.	Bestellnummer Part number N° de commande N° de pedido	Teile-Benennung Description Nom de pièce Denominación
1	12-305 224-15	Scheibe A8,4 Washer A8,4 Rondelle A8,4 Arandela A8,4	16	12-305 264-15	Scheibe A10,5 Washer A10,5 Rondelle A10,5 Arandela A10,5
2	12 500 210-45	Federring B8 Spring washer B8 Rondelle élastique B8 Arandela elástica B8	17	12-005 235-15	Sechskantmutter M10 Hexagon nut M10 Ecrou six pans M10 Tuerca hexagonal M10
3	11-133 358-15	Zylinderschraube M8x16 Pan-head screw M8x16 Vis à tête cylindrique M8x16 Tornillo cilíndrico M8x16	18	95-711 585-71 /993	Lagerbock Bearing bracket Chevalet Soporte
4	95-630 189-71 /993	Träger Bracket Support Soporte	19	71-1200-0413	Sprungschalter Quick-break switch Fin de course Interruptor de final
5	95-711 587-75 /993	Platte Plate Plaque Placa	20	11-130 203-15	Zylinderschraube M4x40 Pan-head screw M4x40 Vis à tête cylindrique M4x40 Tornillo cilíndrico M4x40
6	11-130 311-15	Zylinderschraube M6x30 Pan-head screw M6x30 Vis à tête cylindrique M6x30 Tornillo cilíndrico M6x30	21	12-305 114-15	Scheibe A4,3 Washer A4,3 Rondelle A4,3 Arandela A4,3
7	12-500 190 45	Federring B6 Spring washer B6 Rondelle élastique B6 Arandela elástica B6	22	12-500 151-45	Federring B4 Spring washer B4 Rondelle élastique B4 Arandela elástica B4
8	12-305 174-15	Scheibe A6,4 Washer A6,4 Rondelle A6,4 Arandela A6,4	23	12-024 151-15	Sechskantmutter M4 Hexagon nut M4 Ecrou six pans M4 Tuerca hexagonal M4
9	11-130 401-15	Zylinderschraube M8x70 Pan-head screw M8x70 Vis à tête cylindrique M8x70 Tornillo cilíndrico M8x70	24	71-3700-0158	Stopfbuchsenverschraubung Gland Bouchon de presse-étoupe Racor para prensaestopas
10	12-024 211-15	Sechskantmutter M8 Hexagon nut M8 Ecrou six pans M8 Tuerca hexagonal M8	25	99-133 145-91	Drosselrückschlagventil Check-return valve Clapet anti-retour av. étranglement Válvula estranguladora de retroceso
11	11-130 287-15	Zylinderschraube M6x12 Pan-head screw M6x12 Vis à tête cylindrique M6x12 Tornillo cilíndrico M6x12	26	99-115 505-91	Drosselrückschlagventil Check-return valve Clapet anti-retour av. étranglement Válvula estranguladora de retroceso
12	95-711 590-71 /993	Lagerplatte Bearing plate Plaque-support Placa soporte	27	15-032 002-45	Dichtring 1/4" Seal 1/4" Bague d'étanch. 1/4" Anillo de junta 1/4"
13	99-135 593-91	Zylinder, 32 Ø x 705 Hub Cylinder, 32 mm dia. 705 mm stroke Vérin, Ø 32, course 705 Cilindro 32 Ø x de carrera	28	18-277 002-61	Doppelnippel 1/4" Double nipple 1/4" Raccord double 1/4" Manguito doble 1/4"
14	91-167 522-05	Stopfen M6 Plug M6 Bouchon M6 Tapón M6	29	18-378 003-61	L-Verschraubung L-union Raccord en L Racor en L
15	95-637 110-15	Zweilochmutter Two-hole nut Ecrou à deux trous Tuerca de dos agujeros			

Pos.-Nr. Item No. N° pos. N° de pos.	Bestellnummer Part number N° de commande N° de pedido	Teile-Benennung Description Nom de pièce Denominación	Pos.-Nr. Item No. N° pos. N° de pos.	Bestellnummer Part number N° de commande N° de pedido	Teile-Benennung Description Nom de pièce Denominación
30	15-032 006-45	Dichtring 1/8" Seal 1/8" Bague d'étanch. 1/8" Anillo de junta 1/8"			
31	18-277 001-61	Doppelnippel 1/8" Double nipple 1/8" Raccord double 1/8" Manguito doble 1/8"			
32	18-272 010-65	Muffe 1/8" Sleeve 1/8" Manchon 1/8" Manguito 1/8"			
33	18-379 001-61	L-Verschraubung L union Raccord en L Racor en L			
34	95-630 171-75 /993	Träger Bracket Support Soporte			

# 7.11



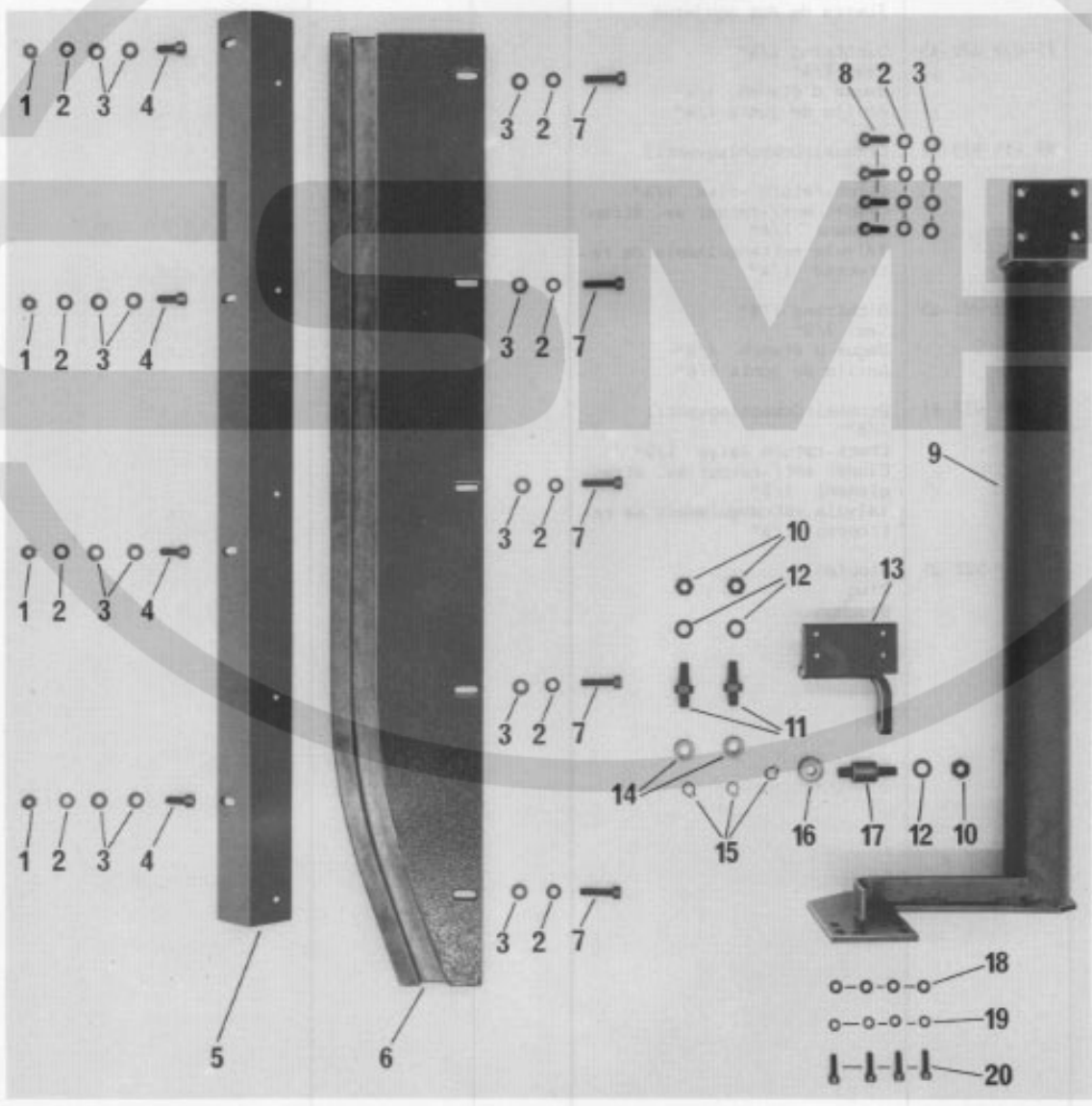
Series 900000 - Valve  
Part 7.11  
Product of Italy

Part No.	Part Name	Quantity	Unit
1	Shaft	1	PC
2	Washer	3	PC
3	Washer	3	PC
4	Washer	3	PC
5	Washer	4	PC
6	Valve	2	PC
7	Washer	2	PC
8	Valve	2	PC
9	Bracket	1	PC

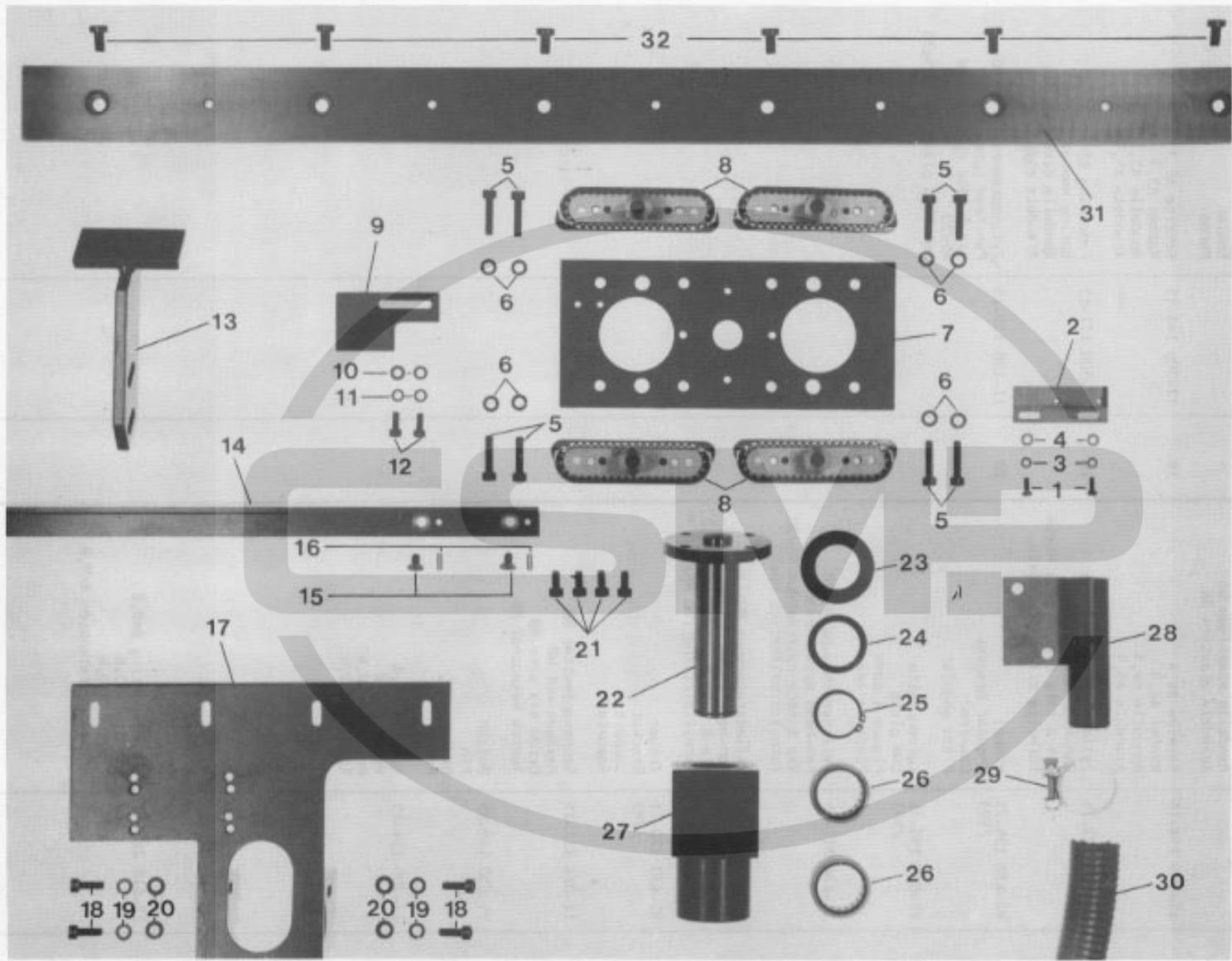


Pos.-Nr. Item No. N° pos. N° de pos.	Bestellnummer Part number N° de commande N° de pedido	Teile-Benennung Description Nom de pièce Denominación	Pos.-Nr. Item No. N° pos. N° de pos.	Bestellnummer Part number N° de commande N° de pedido	Teile-Benennung Description Nom de pièce Denominación
1	99-135 593-91	Zylinder, 705 Hub Cylinder, 705 mm stroke Vérin, course 705 Cilindro, 705 de carrera			
	99-135 731-91	Zylinder, 780 Hub Cylinder, 780 mm stroke Vérin, course 780 Cilindro, 780 de carrera			
2	12-005 235-15	Sechskantmutter BM10 Hexagon nut BM10 Ecrou six pans BM10 Tuerca hexagonal BM10			
3	12-305 264-15	Scheibe A10,5 Washer A10,5 Rondelle A10,5 Arandela A10,5			
4	95-637 110-15	Zweilochmutter Two-hole nut Ecrou à deux trous Tuerca de dos agujeros			
5	15-032 002-45	Dichtring 1/4" Seal 1/4" Bague d'étanch. 1/4" Anillo de junta 1/4"			
6	99-135 919-91	Drosselrückschlagventil 1/4" Check-return valve 1/4" Clapet anti-retour av. étranglement 1/4" Válvula estranguladora de retroceso 1/4"			
7	15-032 001-45	Dichtring 1/8" Seal 1/8" Bague d'étanch. 1/8" Anillo de junta 1/8"			
8	99-136 027-91	Drosselrückschlagventil 1/8" Check-return valve 1/8" Clapet anti-retour av. étranglement 1/8" Válvula estranguladora de retroceso 1/8"			
9	91-167 522-05	Stopfen Plug Bouchon Tapón			

Teil-Nr.	Bezeichnung	Material	Stückzahl	Einheit	Größe	Abm.	Abm.	Abm.	Abm.
1	Zylinder, 20 mm	Alu	1	Stk	Ø 20	100	100	100	100
2	Zylinder, 20 mm	Alu	1	Stk	Ø 20	100	100	100	100
3	Zylinder, 20 mm	Alu	1	Stk	Ø 20	100	100	100	100
4	Zylinder, 20 mm	Alu	1	Stk	Ø 20	100	100	100	100
5	Zylinder, 20 mm	Alu	1	Stk	Ø 20	100	100	100	100
6	Zylinder, 20 mm	Alu	1	Stk	Ø 20	100	100	100	100
7	Zylinder, 20 mm	Alu	1	Stk	Ø 20	100	100	100	100
8	Zylinder, 20 mm	Alu	1	Stk	Ø 20	100	100	100	100
9	Zylinder, 20 mm	Alu	1	Stk	Ø 20	100	100	100	100
10	Zylinder, 20 mm	Alu	1	Stk	Ø 20	100	100	100	100
11	Zylinder, 20 mm	Alu	1	Stk	Ø 20	100	100	100	100
12	Zylinder, 20 mm	Alu	1	Stk	Ø 20	100	100	100	100
13	Zylinder, 20 mm	Alu	1	Stk	Ø 20	100	100	100	100
14	Zylinder, 20 mm	Alu	1	Stk	Ø 20	100	100	100	100
15	Zylinder, 20 mm	Alu	1	Stk	Ø 20	100	100	100	100
16	Zylinder, 20 mm	Alu	1	Stk	Ø 20	100	100	100	100
17	Zylinder, 20 mm	Alu	1	Stk	Ø 20	100	100	100	100
18	Zylinder, 20 mm	Alu	1	Stk	Ø 20	100	100	100	100
19	Zylinder, 20 mm	Alu	1	Stk	Ø 20	100	100	100	100
20	Zylinder, 20 mm	Alu	1	Stk	Ø 20	100	100	100	100



Pos.-Nr. Item No. N° pos. N° de pos.	Bestellnummer Part number N° de commande N° de pedido	Teile-Benennung Description Nom de pièce Denominación	Pos.-Nr. Item No. N° pos. N° de pos.	Bestellnummer Part number N° de commande N° de pedido	Teile-Benennung Description Nom de pièce Denominación
1	12-024 191-15	Sechskantmutter M6 Hexagon nut M6 Ecrou six pans M6 Tuerca hexagonal M6	16	95-630 160-05	Rolle Roller Rouleau Rodillo
2	12-500 190-45	Federring B6 Spring washer B6 Rondelle élastique B6 Arandela elástica B6	17	95-630 167-15	Bolzen Pin Boulon Perno
3	12-305 174-15	Scheibe A6,4 Washer A6,4 Rondelle A6,4 Arandela A6,4	18	12-305 144-15	Scheibe A5,3 Washer A5,3 Rondelle A5,3 Arandela A5,3
4	11-130 293-15	Zylinderschraube M6x16 Pan-head screw M6x16 Vis à tête cylindrique M6x16 Tornillo cilíndrico M6x16	19	12-500 171-15	Federring B5 Spring washer B5 Rondelle élastique B5 Arandela elástica B5
5	95-630 154-75 /993	Winkel Angular bracket Equerre Pieza angular	20	11-130 239-15	Zylinderschraube M5x20 Pan-head screw M5x20 Vis à tête cylindrique M5x20 Tornillo cilíndrico M5x20
6	95-630 190-75 /993	Kurvenplatte Cam plate Plaque à came Placa de leva			
7	11-130 311-15	Zylinderschraube M6x30 Pan-head screw M6x30 Vis à tête cylindrique M6x30 Tornillo cilíndrico M6x30			
8	11-130 287-15	Zylinderschraube M6x12 Pan-head screw M6x12 Vis à tête cylindrique M6x12 Tornillo cilíndrico M6x12			
9	95-630 170-71 /993	Träger Bracket Support Soporte			
10	12-024 211-15	Sechskantmutter M8 Hexagon nut M8 Ecrou six pans M8 Tuerca hexagonal M8			
11	95-630 169-15	Bolzen Pin Boulon Perno			
12	12-305 224-15	Scheibe A8,4 Washer A8,4 Rondelle A8,4 Arandela A8,4			
13	95-630 197-71 /993	Träger Bracket Support Soporte			
14	95-630 161-05	Rolle Roller Rouleau Rodillo			
15	12-610 210-45	Sicherungsring 8x0,8 Circlip 8x0,8 Circlip 8x0,8 Anillo de retención 8x0,8			

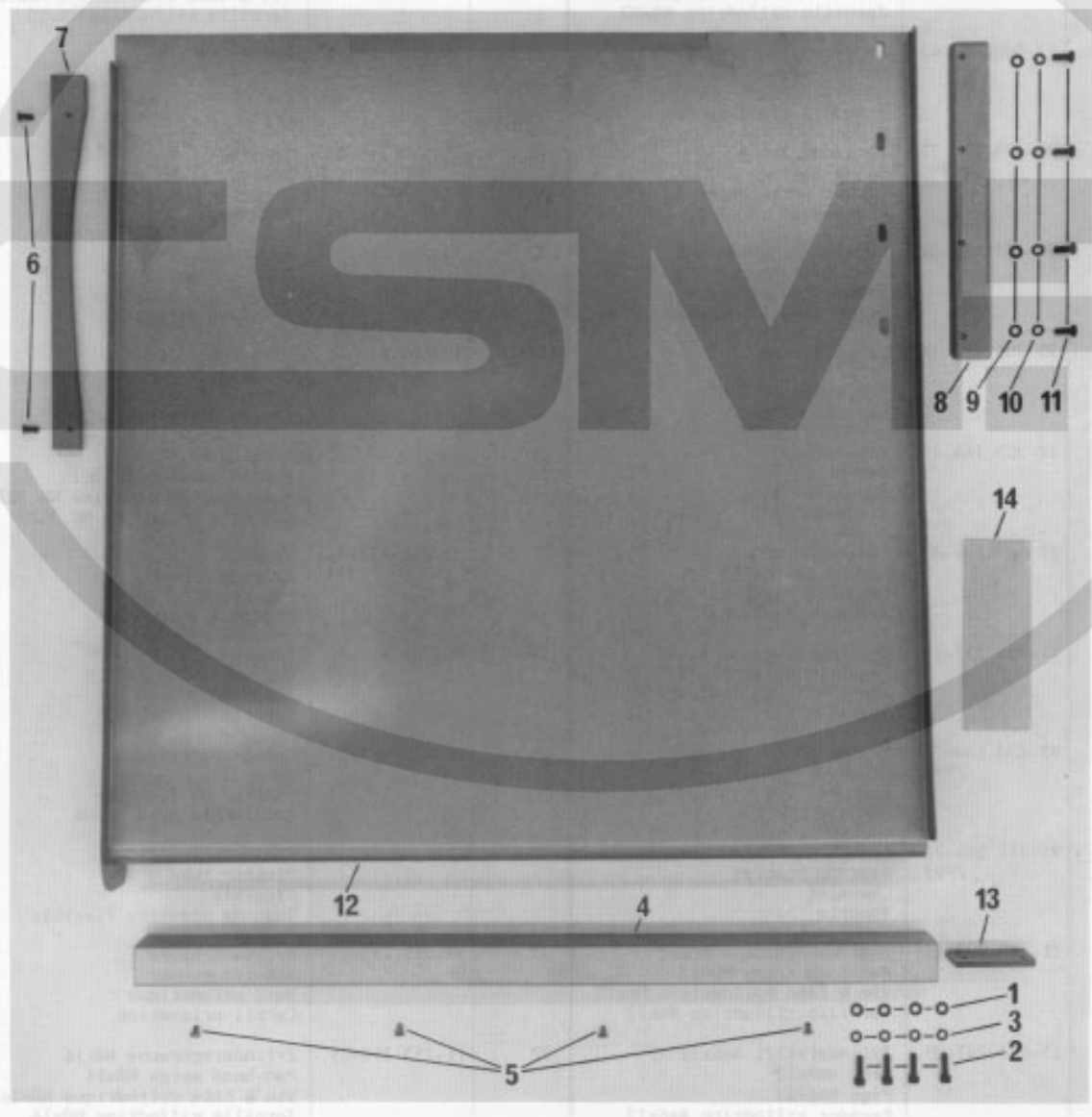


Part No.	Quantity	Description	Material	Notes
1	4	Screws	Stainless Steel	
2	1	Bracket	Aluminum	
3	3	Screws	Stainless Steel	
4	1	Screw	Stainless Steel	
5	6	Screws	Stainless Steel	
6	6	Washers	Stainless Steel	
7	1	Plate	Aluminum	
8	2	Flanges	Aluminum	
9	1	Bracket	Aluminum	
10	2	Washers	Stainless Steel	
11	2	Washers	Stainless Steel	
12	1	Plate	Aluminum	
13	1	Support	Aluminum	
14	1	Bracket	Aluminum	
15	1	Plate	Aluminum	
16	1	Plate	Aluminum	
17	1	Bracket	Aluminum	
18	2	Screws	Stainless Steel	
19	2	Screws	Stainless Steel	
20	2	Screws	Stainless Steel	
21	1	Shaft	Stainless Steel	
22	1	Flange	Aluminum	
23	1	Flange	Aluminum	
24	1	Washer	Stainless Steel	
25	1	Washer	Stainless Steel	
26	2	Washers	Stainless Steel	
27	1	Cylinder	Aluminum	
28	1	Cap	Aluminum	
29	1	Pin	Stainless Steel	
30	1	Hose	Rubber	
31	1	Plate	Aluminum	
32	1	Rail	Aluminum	

Pos.-Nr. Item No. N° pos. N° de pos.	Bestellnummer Part number N° de commande N° de pedido	Teile-Benennung Description Nom de pièce Denominación	Pos.-Nr. Item No. N° pos. N° de pos.	Bestellnummer Part number N° de commande N° de pedido	Teile-Benennung Description Nom de pièce Denominación
1	11-130 179-15	Zylinderschraube M4x12 Pan-head screw M4x12 Vis à tête cylindrique M4x12 Tornillo cilíndrico M4x12	17	95-630 168-71 /993	Winkelträger Support bracket Support d'équerre Soporte angular
2	95-711 586-15	Schaltnocken Trip Mentonnet Leva de mando	18	11-130 293-15	Zylinderschraube M6x16 Pan-head screw M6x16 Vis à tête cylindrique M6x16 Tornillo cilíndrico M6x16
3	12-500 151-45	Federring B4 Spring washer B4 Rondelle élastique B4 Arandela elástica B4	19	12-500 190-45	Federring B6 Spring washer B6 Rondelle élastique B6 Arandela elástica B6
4	12-305 114-15	Scheibe A4,3 Washer A4,3 Rondelle A4,3 Arandela A4,3	20	12-305 174-15	Scheibe A6,4 Washer A6,4 Rondelle A6,4 Arandela A6,4
5	11-130 299-15	Zylinderschraube M6x20 Pan-head screw M6x20 Vis à tête cylindrique M6x20 Tornillo cilíndrico M6x20	21	11-130 284-15	Zylinderschraube M6x10 Pan-head screw M6x10 Vis à tête cylindrique M6x10 Tornillo cilíndrico M6x10
6	12-500 190-45	Federring B6 Spring washer B6 Rondelle élastique B6 Arandela elástica B6	22	95-630 159-15	Bolzen Pin Boulon Perno
7	95-630 153-75 /993	Führungsplatte Guide plate Plaque de guidage Placa-guía	23	95-630 155-15	Scheibe Washer Rondelle Arandela
8	99-133 412-01	Kugelführungssegment Ball guide segment Segment guide-bille Segmento-guía esférico	24	95-706 185-05	Paßscheibe Spacing washer Rondelle d'ajustage Arandela de ajuste
9	95-706 122-15	Schaltnocken Trip Mentonnet Leva de mando	25	12-610 420-45	Sicherungsring Circlip Circclip Anillo de retención
10	12-305 144-15	Scheibe A5,3 Washer A5,3 Rondelle A5,3 Arandela A5,3	26	14-210 490-01	Nadellager NK 3020 Needle bearing NK 3020 Roulement à aiguilles NK 3020 Cojinete de agujas NK 3020
11	12-500 171-45	Federring B5 Spring washer B5 Rondelle élastique B5 Arandela elástica B5	27	95-630 157-75 /993	Lager Bearing Palier Cojinete
12	11-130 227-15	Zylinderschraube M5x12 Pan-head screw M5x12 Vis à tête cylindrique M5x12 Tornillo cilíndrico M5x12	28	95-702 652-71 /993	Träger Bracket Support Soporte
13	95-630 144-71 /993	Träger Bracket Support Soporte	29	17-520 903-71	Schlauchschele Tube clip Collier de flexible Abrazadera para tubos
14	95-711 585-71 /993	Lagerbock Bearing bracket Chevalet Soporte	30	25163-8.013-8	Kunststoffschlauch Plastic tube Flexible Tubo de plástico flexible
15	11-130 287-15	Zylinderschraube M6x12 Pan-head screw M6x12 Vis à tête cylindrique M6x12 Tornillo cilíndrico M6x12	31	99-135 152-15	Prismenschiene V-guide runner Rail prismatique Carril prismático
16	13-033 247-05	Zylinderstift 4m6x12 Pin, 4m6x12 Pige 4m6x12 Pasador cilíndrico 4m6x12	32	11-133 358-15	Zylinderschraube M8x16 Pan-head screw M8x16 Vis à tête cylindrique M8x16 Tornillo cilíndrico M8x16

# 7.4

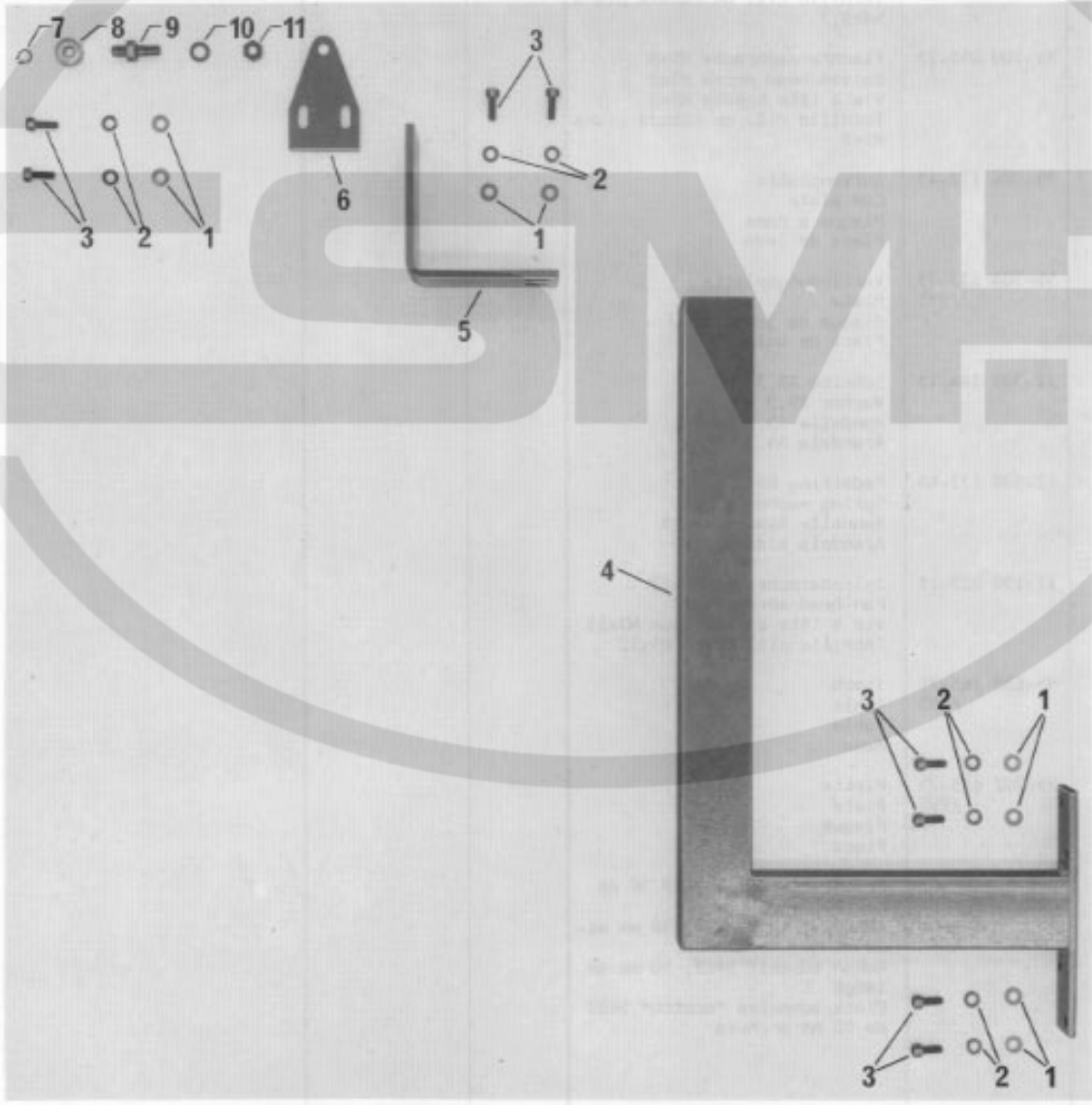
Part number	Part name	Part number	Part name	Part number	Part name
11-200 101-01	Control panel	11-200 101-01	Control panel	11-200 101-01	Control panel
11-200 101-02	Control panel	11-200 101-02	Control panel	11-200 101-02	Control panel
11-200 101-03	Control panel	11-200 101-03	Control panel	11-200 101-03	Control panel
11-200 101-04	Control panel	11-200 101-04	Control panel	11-200 101-04	Control panel
11-200 101-05	Control panel	11-200 101-05	Control panel	11-200 101-05	Control panel
11-200 101-06	Control panel	11-200 101-06	Control panel	11-200 101-06	Control panel
11-200 101-07	Control panel	11-200 101-07	Control panel	11-200 101-07	Control panel
11-200 101-08	Control panel	11-200 101-08	Control panel	11-200 101-08	Control panel
11-200 101-09	Control panel	11-200 101-09	Control panel	11-200 101-09	Control panel
11-200 101-10	Control panel	11-200 101-10	Control panel	11-200 101-10	Control panel
11-200 101-11	Control panel	11-200 101-11	Control panel	11-200 101-11	Control panel
11-200 101-12	Control panel	11-200 101-12	Control panel	11-200 101-12	Control panel
11-200 101-13	Control panel	11-200 101-13	Control panel	11-200 101-13	Control panel
11-200 101-14	Control panel	11-200 101-14	Control panel	11-200 101-14	Control panel
11-200 101-15	Control panel	11-200 101-15	Control panel	11-200 101-15	Control panel
11-200 101-16	Control panel	11-200 101-16	Control panel	11-200 101-16	Control panel
11-200 101-17	Control panel	11-200 101-17	Control panel	11-200 101-17	Control panel
11-200 101-18	Control panel	11-200 101-18	Control panel	11-200 101-18	Control panel
11-200 101-19	Control panel	11-200 101-19	Control panel	11-200 101-19	Control panel
11-200 101-20	Control panel	11-200 101-20	Control panel	11-200 101-20	Control panel



Pos.-Nr. Item No. N° pos. N° de pos.	Bestellnummer Part number N° de commande N° de pedido	Teile-Benennung Description Nom de pièce Denominación	Pos.-Nr. Item No. N° pos. N° de pos.	Bestellnummer Part number N° de commande N° de pedido	Teile-Benennung Description Nom de pièce Denominación
1	12-305 174-15	Scheibe A6,4 Washer A6,4 Rondelle A6,4 Arandela A6,4			
2	11-130 293-15	Zylinderschraube M6x16 Pan-head screw M6x16 Vis à tête cylindrique M6x16 Tornillo cilíndrico M6x16			
3	12-500 190-45	Federring B6 Spring washer B6 Rondelle élastique B6 Arandela elástica B6			
4	95-630 156-75 /995	Rohr Tube Tube Tubo			
5	91-700 335-15	Flachrundschaube M4x6,3 Raised-head screw M4x6,3 Vis à tête bombée M4x6,3 Tornillo cil. de cabeza plana M4x6,3			
6	91-100 055-15	Flachrundschaube M5x8 Raised-head screw M5x8 Vis à tête bombée M5x8 Tornillo cil. de cabeza plana M5x8			
7	95-706 132-45	Kurvenplatte Cam plate Plaque à came Placa de leva			
8	95-706 133-75 /995	Verbindungsplatte Plate Plaque de jonction Placa de unión			
9	12-305 144-15	Scheibe A5,3 Washer A5,3 Rondelle A5,3 Arandela A5,3			
10	12-500 171-45	Federring B5 Spring washer B5 Rondelle élastique B5 Arandela elástica B5			
11	11-130 227-15	Zylinderschraube M5x12 Pan-head screw M5x12 Vis à tête cylindrique M5x12 Tornillo cilíndrico M5x12			
12	95-630 165-75 /995	Tisch Table Table Mesa			
13	95-702 616-75 /995	Platte Plate Plaque Placa			
14	290-1-366 001	Scotch-Klebeband 5423 50 mm breit Adhesive tape 5423, 50 mm wi- de Ruban adhésif 5423, 50 mm de large Cinta adhesiva "scotch" 5423 de 50 mm anchura			

# 7.5

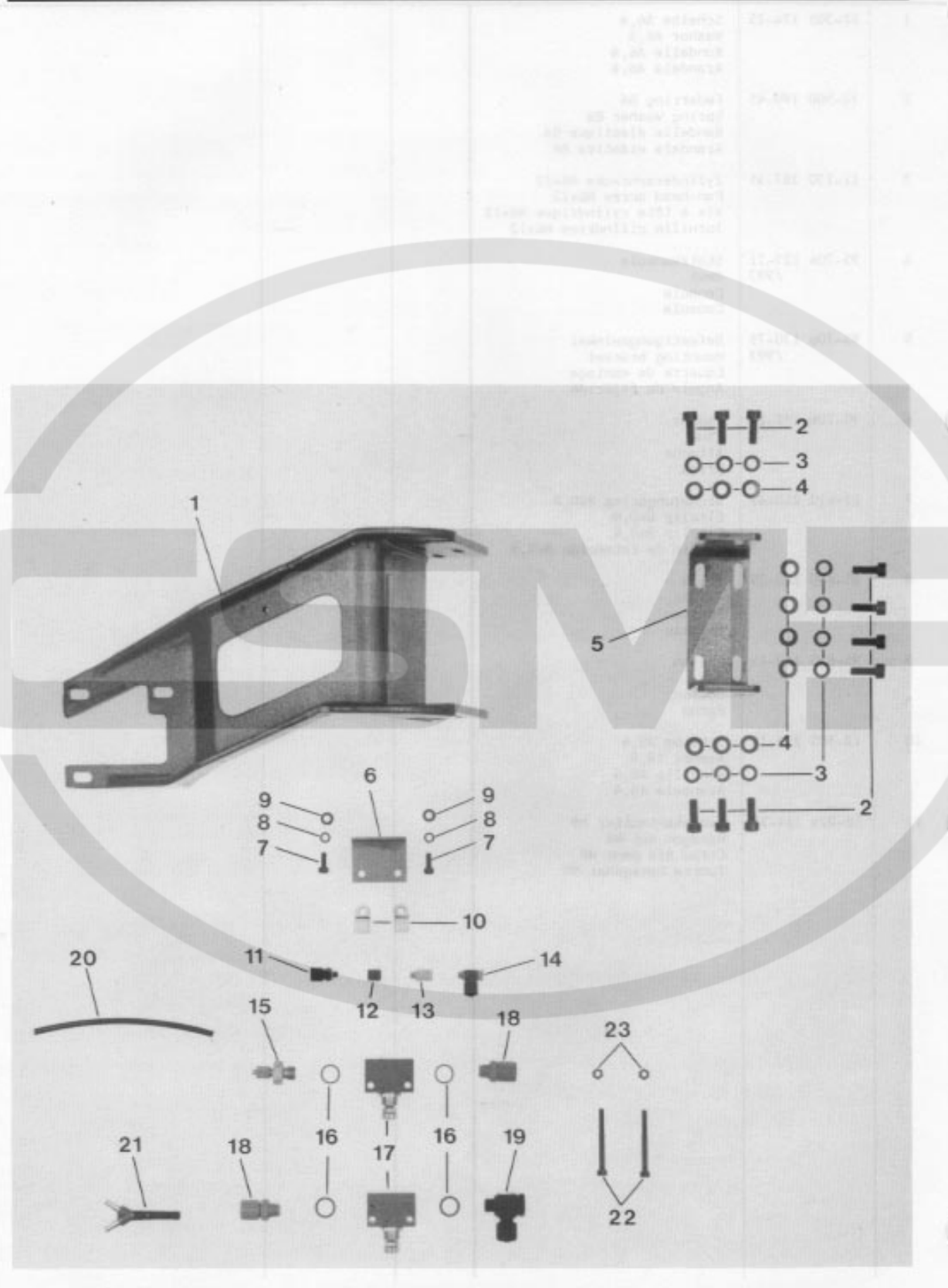
Teil-Nr.	Bezeichnung	Material	Stückzahl	Einheit	Größe	Größe	Größe
1	12-500 124-12	Stahl	1	Stück	12-500	124-12	1
2	12-500 124-12	Stahl	1	Stück	12-500	124-12	1
3	12-500 124-12	Stahl	1	Stück	12-500	124-12	1
4	12-500 124-12	Stahl	1	Stück	12-500	124-12	1
5	12-500 124-12	Stahl	1	Stück	12-500	124-12	1
6	12-500 124-12	Stahl	1	Stück	12-500	124-12	1
7	12-500 124-12	Stahl	1	Stück	12-500	124-12	1
8	12-500 124-12	Stahl	1	Stück	12-500	124-12	1
9	12-500 124-12	Stahl	1	Stück	12-500	124-12	1
10	12-500 124-12	Stahl	1	Stück	12-500	124-12	1
11	12-500 124-12	Stahl	1	Stück	12-500	124-12	1





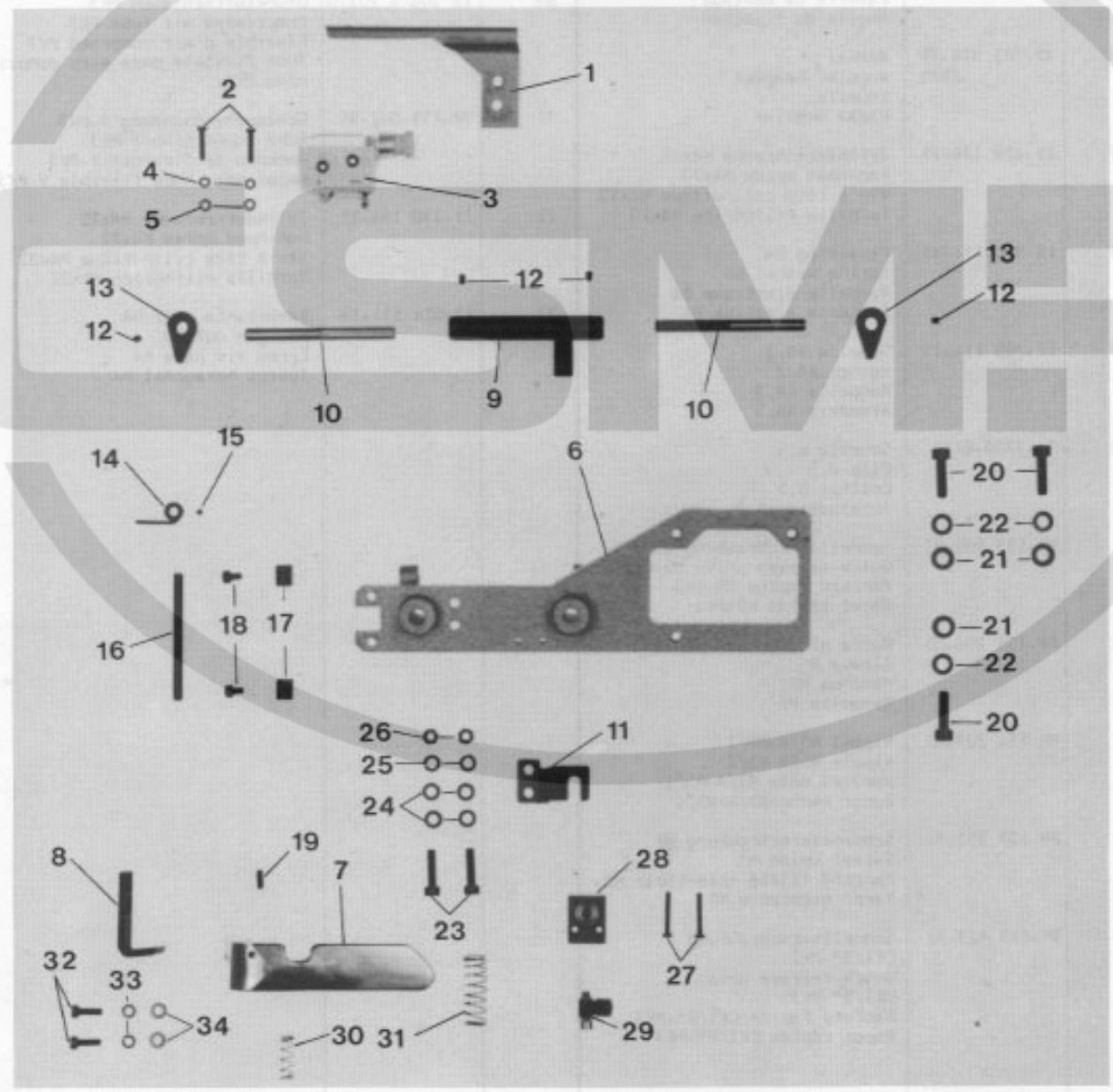
Pos.-Nr. Item No. N° pos. N° de pos.	Bestellnummer Part number N° de commande N° de pedido	Teile-Benennung Description Nom de pièce Denominación	Pos.-Nr. Item No. N° pos. N° de pos.	Bestellnummer Part number N° de commande N° de pedido	Teile-Benennung Description Nom de pièce Denominación
1	12-305 174-15	Scheibe A6,4 Washer A6,4 Rondelle A6,4 Arandela A6,4			
2	12-500 190-45	Federring B6 Spring washer B6 Rondelle élastique B6 Arandela elástica B6			
3	11-130 287-15	Zylinderschraube M6x12 Pan-head screw M6x12 Vis à tête cylindrique M6x12 Tornillo cilíndrico M6x12			
4	95-706 125-71 /993	Stützkonsole Rest Console Consola			
5	95-706 130-75 /993	Befestigungswinkel Mounting bracket Equerre de montage Angulo de fijación			
6	95-706 131-15	Lasche Link Attache Brida			
7	12-610 210-45	Sicherungsring 8x0,8 Circlip 8x0,8 Circlip 8x0,8 Anillo de retención 8x0,8			
8	95-630 160-05	Rolle Roller Rouleau Rodillo			
9	95-630 169-15	Bolzen Pin Boulon Perno			
10	12-305 224-15	Scheibe A8,4 Washer A8,4 Rondelle A8,4 Arandela A8,4			
11	12-024 211-15	Sechskantmutter M8 Hexagon nut M8 Ecrou six pans M8 Tuerca hexagonal M8			

№ кр.	№ детали	Наименование	Мат. кол.	Мат. кол.	Мат. кол.	Мат. кол.
1	11-201 12-12	Стебель № 4	1	1	1	1
2	11-201 12-12	Лезвие № 1	1	1	1	1
3	11-201 12-12	Корпус № 1	1	1	1	1
4	11-201 12-12	Корпус № 2	1	1	1	1
5	11-201 12-12	Лезвие № 2	1	1	1	1
6	11-201 12-12	Лезвие № 3	1	1	1	1
7	11-201 12-12	Лезвие № 4	1	1	1	1
8	11-201 12-12	Лезвие № 5	1	1	1	1
9	11-201 12-12	Лезвие № 6	1	1	1	1
10	11-201 12-12	Лезвие № 7	1	1	1	1
11	11-201 12-12	Лезвие № 8	1	1	1	1
12	11-201 12-12	Лезвие № 9	1	1	1	1
13	11-201 12-12	Лезвие № 10	1	1	1	1
14	11-201 12-12	Лезвие № 11	1	1	1	1
15	11-201 12-12	Лезвие № 12	1	1	1	1
16	11-201 12-12	Лезвие № 13	1	1	1	1
17	11-201 12-12	Лезвие № 14	1	1	1	1
18	11-201 12-12	Лезвие № 15	1	1	1	1
19	11-201 12-12	Лезвие № 16	1	1	1	1
20	11-201 12-12	Лезвие № 17	1	1	1	1
21	11-201 12-12	Лезвие № 18	1	1	1	1
22	11-201 12-12	Лезвие № 19	1	1	1	1
23	11-201 12-12	Лезвие № 20	1	1	1	1



Pos.-Nr. Item No. N° pos. N° de pos.	Bestellnummer Part number N° de commande N° de pedido	Teile-Benennung Description Nom de pièce Denominación	Pos.-Nr. Item No. N° pos. N° de pos.	Bestellnummer Part number N° de commande N° de pedido	Teile-Benennung Description Nom de pièce Denominación
1	95-630 289-75 /995	Träger Bracket Support Soporte	16	15-032 006-45	Dichtring 1/8" Seal 1/8" Bague d'étanch. 1/8" Anillo de junta 1/8"
2	11-130 287-15	Zylinderschraube M6x12 Pan-head screw M6x12 Vis à tête cylindrique M6x12 Tornillo cilíndrico M6x12	17	99-115 505-91	Drosselrückschlagventil 1/8" Check-return valve 1/8" Clapet anti-retour av. étranglement 1/8" Válvula estranguladora de retroceso 1/8"
3	12-500 190-45	Federring B6 Spring washer B6 Rondelle élastique B6 Arandela elástica B6	18	18-372 001-61	Schnellverschraubung CK1/8"-PK4 Quick-release union CK1/8"-PK4 Raccord rapide CK1/8"-PK4 Racor rápido CK1/8"-PK4
4	12-305 174-15	Scheibe A6,4 Washer A6,4 Rondelle A6,4 Arandela A6,4	19	18-378 001-61	L-Verschraubung LCK1/8"-PK4 L-union LCK1/8"-PK4 Raccord en L LCK1/8"-PK4 Racor en L LCK1/8"-PK4
5	95-630 295-75 /995	Befestigungswinkel Mounting bracket Equerre de montage Angulo de fijación	20	25 308-8.203-0	Druckluftschlauch PK3 Compressed air tube PK3 Flexible d'air comprimé PK3 Tubo flexible para aire comprimido PK3
6	95-702 554-75 /995	Winkel Angular bracket Equerre Pieza angular	21	99-135 002-95	Schlauchverbindung Y-PK3 Tube connection Y-PK3 Raccord de flexible Y-PK3 Racor para tubo flexible Y-PK3
7	11-130 176-15	Zylinderschraube M4x10 Pan-head screw M4x10 Vis à tête cylindrique M4x10 Tornillo cilíndrico M4x10	22	11-130 194-15	Zylinderschraube M4x22 Pan-head screw M4x22 Vis à tête cylindrique M4x22 Tornillo cilíndrico M4x22
8	12-500 151-45	Federring B4 Spring washer B4 Rondelle élastique B4 Arandela elástica B4	23	12-024 151-15	Sechskantmutter M4 Hexagon nut M4 Ecrou six pans M4 Tuerca hexagonal M4
9	12-305 114-15	Scheibe A4,3 Washer A4,3 Rondelle A4,3 Arandela A4,3			
10	71-3700-0133	Schelle 6,5 Clip 6,5 Collier 6,5 Abrazadera 6,5			
11	99-133 905-91	Schnellverschraubung M5-PK4 Quick-release union M5-PK4 Raccord rapide M5-PK4 Racor rápido M5-PK4			
12	99-134 206-05	Muffe M5 Sleeve M5 Manchon M5 Manguito M5			
13	99-134 207-05	Nippel M5/A-M5/I Nipple M5/A-M5/I Raccord mâle M5/A-M5/I Racor macho M5/A-M5/I			
14	99-133 753-91	Schwenkverschraubung M5 Swivel union M5 Raccord fileté orientable M5 Racor giratorio M5			
15	99-115 423-91	Schnellverschraubung CK1/8"-PK3 Quick-release union CK1/8"-PK3 Raccord rapide CK1/8"-PK3 Racor rápido CK1/8"-PK3			

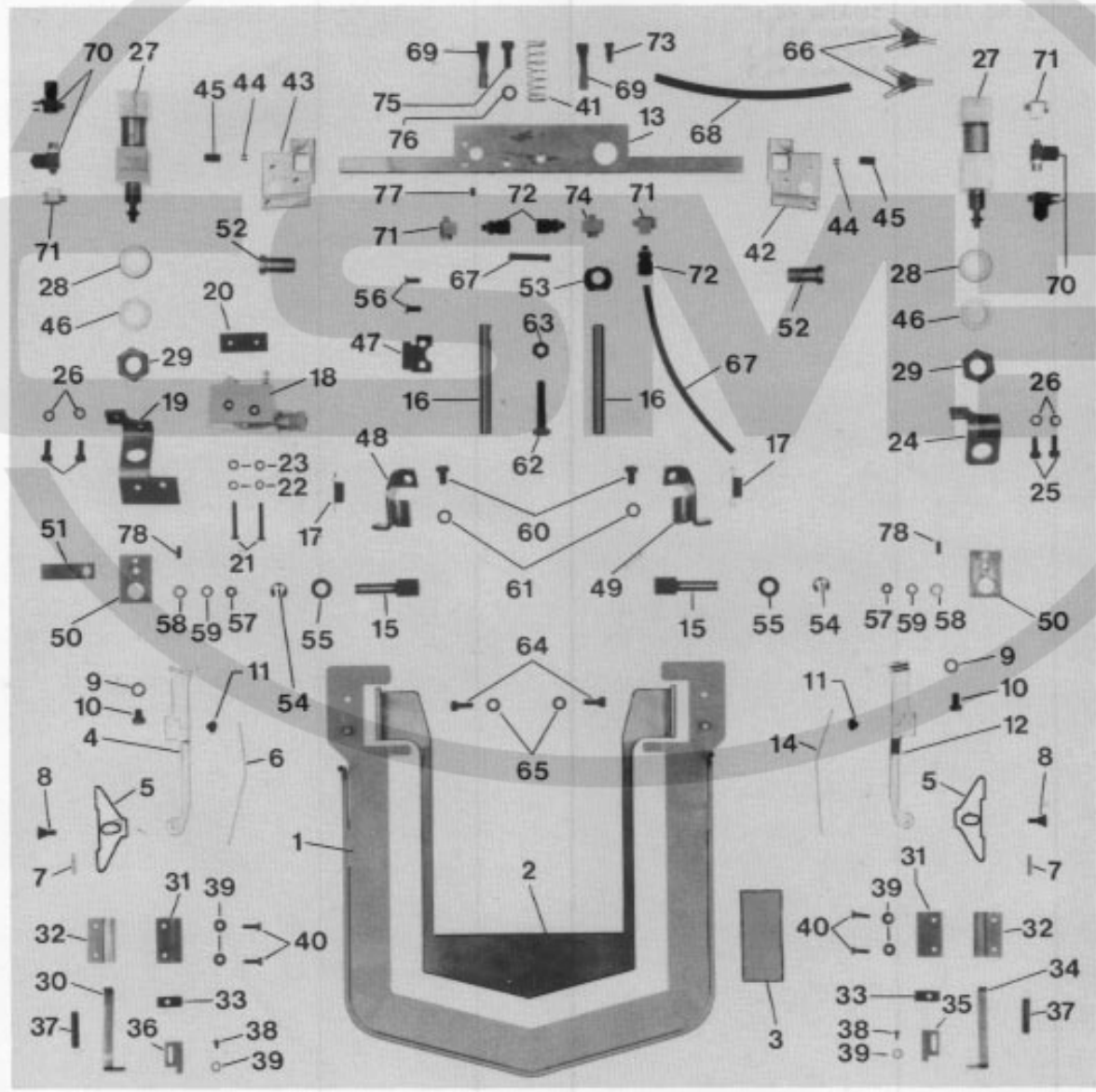
№ детали	Наименование	Материал	Кол-во	№ детали	Наименование	Материал	Кол-во
1	Литер	Сталь	1	1	Литер	Сталь	1
2	Пружина	Сталь	1	2	Пружина	Сталь	1
3	Пружина	Сталь	1	3	Пружина	Сталь	1
4	Пружина	Сталь	1	4	Пружина	Сталь	1
5	Пружина	Сталь	1	5	Пружина	Сталь	1
6	Пружина	Сталь	1	6	Пружина	Сталь	1
7	Пружина	Сталь	1	7	Пружина	Сталь	1
8	Пружина	Сталь	1	8	Пружина	Сталь	1
9	Пружина	Сталь	1	9	Пружина	Сталь	1
10	Пружина	Сталь	1	10	Пружина	Сталь	1
11	Пружина	Сталь	1	11	Пружина	Сталь	1
12	Пружина	Сталь	1	12	Пружина	Сталь	1
13	Пружина	Сталь	1	13	Пружина	Сталь	1
14	Пружина	Сталь	1	14	Пружина	Сталь	1
15	Пружина	Сталь	1	15	Пружина	Сталь	1
16	Пружина	Сталь	1	16	Пружина	Сталь	1
17	Пружина	Сталь	1	17	Пружина	Сталь	1
18	Пружина	Сталь	1	18	Пружина	Сталь	1
19	Пружина	Сталь	1	19	Пружина	Сталь	1
20	Пружина	Сталь	1	20	Пружина	Сталь	1
21	Пружина	Сталь	1	21	Пружина	Сталь	1
22	Пружина	Сталь	1	22	Пружина	Сталь	1
23	Пружина	Сталь	1	23	Пружина	Сталь	1
24	Пружина	Сталь	1	24	Пружина	Сталь	1
25	Пружина	Сталь	1	25	Пружина	Сталь	1
26	Пружина	Сталь	1	26	Пружина	Сталь	1
27	Пружина	Сталь	1	27	Пружина	Сталь	1
28	Пружина	Сталь	1	28	Пружина	Сталь	1
29	Пружина	Сталь	1	29	Пружина	Сталь	1
30	Пружина	Сталь	1	30	Пружина	Сталь	1
31	Пружина	Сталь	1	31	Пружина	Сталь	1
32	Пружина	Сталь	1	32	Пружина	Сталь	1
33	Пружина	Сталь	1	33	Пружина	Сталь	1
34	Пружина	Сталь	1	34	Пружина	Сталь	1



Pos.-Nr. Item No. N° pos. N° de pos.	Bestellnummer Part number N° de commande N° de pedido	Teile-Benennung Description Nom de pièce Denominación	Pos.-Nr. Item No. N° pos. N° de pos.	Bestellnummer Part number N° de commande N° de pedido	Teile-Benennung Description Nom de pièce Denominación
1	95-702 519-75 /995	Endschalterträger Limit switch bracket Support de fin de course Soporte del interruptor de final	16	95-630 304-05	Stift Pin Pige Pasador
2	11-108 108-15	Zylinderschraube M3x16 Pan-head screw M3x16 Vis à tête cylindrique M3x16 Tornillo cilíndrico M3x16	17	95-627 941-15	Lager Bearing Palier Cojinete
3	71-1200-0431	Sprungschalter Quick-break switch Fin de course Interruptor de final	18	11-130 170-15	Zylinderschraube M4x6 Pan-head screw M4x6 Vis à tête cylindrique M4x6 Tornillo cilíndrico M4x6
4	12-500 121-45	Federring B3 Spring washer B3 Rondelle élastique B3 Arandela elástica B3	19	11-330 172-15	Gewindestift M4x8 Threaded stud M4x8 Vis sans tête M4x8 Tornillo prisionero M4x8
5	12 305 084-15	Scheibe A3,2 Washer A3,2 Rondelle A3,2 Arandela A3,2	20	11-130 311-15	Zylinderschraube M6x30 Pan-head screw M6x30 Vis à tête cylindrique M6x30 Tornillo cilíndrico M6x30
6	95-711 J36-71 /995	Lagerplatte Bearing plate Plaque-support Placa soporte	21	12-305 174-15	Scheibe A6,4 Washer A6,4 Rondelle A6,4 Arandela A6,4
7	95-630 303-05	Griff Knob Poignée Empuñadura	22	12-510 170-45	Zahnscheibe A6,4 Lock washer A6,4 Rondelle dentée A6,4 Arandela dentada A6,4
8	95-709 970-15	Klinke Latch Cliquet Trinquete	23	11-130 251-15	Zylinderschraube M5x30 Pan-head screw M5x30 Vis à tête cylindrique M5x30 Tornillo cilíndrico M5x30
9	95-711 040-11	Nockenwelle Cam shaft Arbre à cames Arbol de levas	24	12-305 144-15	Scheibe A5,3 Washer A5,3 Rondelle A5,3 Arandela A5,3
10	95-707 305 J5	Welle Shaft Arbre Eje	25	12-500 171-45	Federring B5 Spring washer B5 Rondelle élastique B5 Arandela elástica B5
11	95-707 307-15	Winkel Angular bracket Equerre Pieza angular	26	12-024 171-15	Sechskantmutter M5 Hexagon nut M5 Ecrou six pans M5 Tuerca hexagonal M5
12	11-330 955-15	Gewindestift M4x4 Threaded stud M4x4 Vis sans tête M4x4 Tornillo prisionero M4x4	27	11-108 117-15	Zylinderschraube M3x22 Pan-head screw M3x22 Vis à tête cylindrique M3x22 Tornillo cilíndrico M3x22
13	95-630 301-15	Nocken Trip Came Leva	28	99-135 066-91	Kurzhubzylinder AV-12-4 Short-stroke cylinder AV-12-4 Vérin à faible course AV-12-4 Cilindro de barrera corta AV-12-4
14	95-702 520-11	Schaltfahne Switch lug Lamelle de contact Lámina de contacto	29	99-135 298-91	Drosselventil mit Schwenkverschraubung Check valve with swivel union Vanne d'étranglement avec raccord pivotant Válvula estranguladora con racor orientable
15	11-314 082-15	Gewindestift M3x3 Threaded stud M3x3 Vis sans tête M3x3 Tornillo prisionero M3x3			

Pos.-Nr. Item No. N° pos. N° de pos.	Bestellnummer Part number N° de commande N° de pedido	Teile-Benennung Description Nom de pièce Denominación	Pos.-Nr. Item No. N° pos. N° de pos.	Bestellnummer Part number N° de commande N° de pedido	Teile-Benennung Description Nom de pièce Denominación
30	91-006 041-05	Zylindrische Druckfeder Compression spring Ressort de pression cylindrique Muelle de presión cilíndrico			
31	95-702 537-05	Zylindrische Druckfeder Compression spring Ressort de pression cylindrique Muelle de presión cilíndrico			
32	11-130 179-15	Zylinderschraube M4x12 Pan-head screw M4x12 Vis à tête cylindrique M4x12 Tornillo cilíndrico M4x12			
33	12-501 150-45	Federring Spring washer Rondelle élastique Arandela elástica			
34	12-305 114-15	Scheibe A4,3 Washer A4,3 Rondelle A4,3 Arandela A4,3			

Part No.	Part Name	Part No.	Part Name	Part No.	Part Name	Part No.	Part Name
1	...	2	...	3	...	4	...
5	...	6	...	7	...	8	...
9	...	10	...	11	...	12	...
13	...	14	...	15	...	16	...
17	...	18	...	19	...	20	...
21	...	22	...	23	...	24	...
25	...	26	...	27	...	28	...
29	...	30	...	31	...	32	...
33	...	34	...	35	...	36	...
37	...	38	...	39	...	40	...
41	...	42	...	43	...	44	...
45	...	46	...	47	...	48	...
49	...	50	...	51	...	52	...
53	...	54	...	55	...	56	...
57	...	58	...	59	...	60	...
61	...	62	...	63	...	64	...
65	...	66	...	67	...	68	...
69	...	70	...	71	...	72	...
73	...	74	...	75	...	76	...
77	...	78	...	79	...	80	...



Pos.-Nr. Item No. N° pos. N° de pos.	Bestellnummer Part number N° de commande N° de pedido	Teile-Benennung Description Nom de pièce Denominación	Pos.-Nr. Item No. N° pos. N° de pos.	Bestellnummer Part number N° de commande N° de pedido	Teile-Benennung Description Nom de pièce Denominación
1	-	Druckplatte* Pressure plate* Plaque d'appui* Placa de presión*	16	95-630 298-05	Führungsstift Guide pin Tige de guidage Pasador de guía
2	-	Auflageplatte* Support plate* Plaque-support* Placa de apoyo*	17	91-027 028-05	Zugfeder Tension spring Ressort de rappel Muelle de tracción
3	25901-6.100-3	Rolltex-Walzenbezug Rolltex covering Garniture de rouleau Rolltex Revestimiento Rolltex para rodillos	18	71-1200-0431	Sprungschalter Quick-break switch Fin de course Interruptor de final
4	95-709 823-92	Klammer, links Clamp, left Serre-ouvrage, gauche Pinza, izquierdo	19	95-709 953-75 /995	Zylinderträger links Cylinder bracket, left Support de vérin gauche Portacilindro izquierdo
5	95-706 116-92	Taschenklemme, vollständig Pocket clamp, complete Pince-poche complet Pinza sujetabolsillo completa	20	95-714 834-15	Platte Plate Plaque Placa
6	95-706 117-05	Biegefeder, rechts Spring, right Ressort de flexion droit Muelle de flexión derecho	21	11-108 117-15	Zylinderschraube Pan-head screw Vis à tête cylindrique Tornillo cilíndrico
7	95-707 120-05	Sägeblatt Saw blade Lame de scie Laminita dentada	22	12-510 080-45	Zahnscheibe A3,2 Lock washer A3,2 Rondelle dentée A3,2 Arandela dentada A3,2
8	11-187 009-15	Flachkopfschraube Countersunk head screw Vis à tête plate Tornillo de cabeza plana	23	12-305 084-15	Scheibe A3,2 Washer A3,2 Rondelle A3,2 Arandela A3,2
9	12-305 144-15	Scheibe A5,3 Washer A5,3 Rondelle A5,3 Arandela A5,3	24	95-707 301-75 /995	Zylinderträger rechts Cylinder bracket, right Support de vérin droit Portacilindro derecho
10	11-108 222-15	Zylinderschraube Pan-head screw Vis à tête cylindrique Tornillo cilíndrico	25	11-130 179-15	Zylinderschraube M4x12 Pan-head screw M4x12 Vis à tête cylindrique M4x12 Tornillo cilíndrico M4x12
11	91-701 319-15	Flachrundschraube Raised-head screw Vis à tête bombée Tornillo cil. de cabeza plana	26	12-510 110-45	Zahnscheibe A4,3 Lock washer A4,3 Rondelle dentée A4,3 Arandela dentada A4,3
12	95-709 825-92	Klammer, rechts Clamp, right Serre-ouvrage, droite Pinza, derecha	27	99-134 400-91	Zylinder, doppeltwirkend (M5) Cylinder, double-acting (M5) Vérin à double effet (M5) Cilindro de doble efecto (M5)
13	95-711 043-05	Träger Bracket Support Soporte	28	91-170 809-15	Scheibe Washer Rondelle Arandela
14	95-706 118-05	Biegefeder, links Spring, left Ressort de flexion gauche Muelle de flexión izquierdo			
15	95-709 804-15	Bolzen Pin Boulon Perno			

\*Bei Bestellung bitte aufgestempelte Nummer an-  
geben

\*When ordering, please indicate stamped number

\*A la commande, précisez la référence

poinçonnée

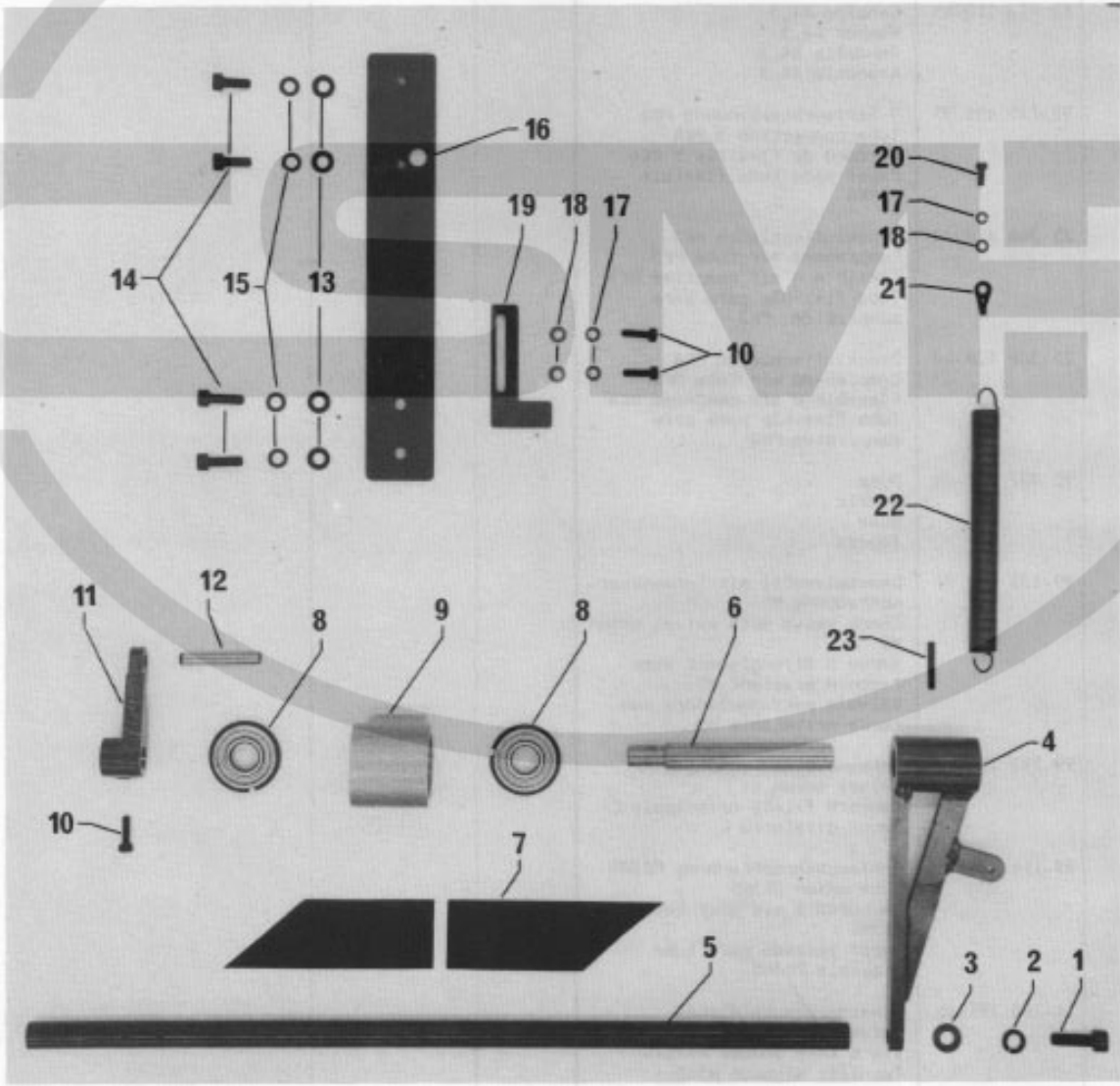
\*Indíquese en los pedidos el número estampado



Pos.-Nr. Item No. N° pos. N° de pos.	Bestellnummer Part number N° de commande N° de pedido	Teile-Benennung Description Nom de pièce Denominación	Pos.-Nr. Item No. N° pos. N° de pos.	Bestellnummer Part number N° de commande N° de pedido	Teile-Benennung Description Nom de pièce Denominación
29	12 024 267 15	Sechskantmutter M12x1,5 Hexagon nut M12x1,5 Ecrou six pans M12x1,5 Tuerca hexagonal M12x1,5	44	12 349 122-05	Druckbutzen 4,5x4 Pressure plug 4,5x4 Poussoir 4,5x4 Rodaja de presión 4,5x4
30	95-709 815-15	Schieber, links Slide, left Tiroir, gauche Corredera, izquierdo	45	11-330 286-15	Gewindestift M6x12 Threaded stud M6x12 Vis sans tête M6x12 Tornillo prisionero M6x12
31	95-709 805 15	Platte Plate Plaque Placa	46	91-012 753-05	Anlaufscheibe Thrust washer Disque d'arrêt Arandela de tope
32	95-709 806-15	Führung Guide Guide Guía	47	95-711 046-15	Raste Catch Cran Trinquete
33	95-709 875 15	Anschlag Stop Butée Tope	48	95-709 824-25	Winkelhebel, links Angular lever, left Lever coudé, gauche Palanca acodada, izquierdo
34	95-709 819-15	Schieber, rechts Slide, right Tiroir, droite Corredera, derecha	49	95-709 826-25	Winkelhebel, rechts Angular lever, right Lever coudé, droite Palanca acodada, derecha
35	95-709 820-15	Anschlag, rechts Stop, right Butée droite Tope derecho	50	95-709 870-05	Druckplatte Pressure plate Plaque d'appui Placa de presión
36	95-709 816-15	Anschlag, links Stop, left Butée gauche Tope izquierdo	51	95-709 954-15	Schaltfahne Switch lug Lamelle de contact Lámina de contacto
37	91-128 366-05	Zylindrische Zugfeder Tension spring Ressort de rappel cylindrique Muelle de tracción cilíndrico	52	95-709 803-05	Lagerbuchse Bearing bush Coussinet Casquillo cojinete
38	11-108 849-25	Zylinderschraube M2,5x4 Pan-head screw M2,5x4 Vis à tête cylindrique M2,5x4 Tornillo cilíndrico M2,5x4	53	95-630 639-15	Büchse Bush Douille Casquillo
39	12 305 074-25	Scheibe A2,8 Washer A2,8 Rondelle A2,8 Arandela A2,8	54	12 640 170-55	Sicherungsscheibe Slip washer Rondelle d'arrêt Arandela clip
40	11-108 861-25	Zylinderschraube M2,5x10 Pan-head screw M2,5x10 Vis à tête cylindrique M2,5x10 Tornillo cilíndrico M2,5x10	55	91-140 358-05	Scheibe Washer Rondelle Arandela
41	95-702 537-05	Zylindrische Druckfeder Compression spring Ressort de pression cylindrique Muelle de presión cilíndrico	56	11-225 175-15	Senkschraube M4x10 Countersunk screw M4x10 Vis à tête noyée M4x10 Tornillo avellanado M4x10
42	95-711 772-05	Stellager, rechts Adjusting bearing, right Palier d'arrêt droit Cojinete de ajuste derecho	57	12-024 151-25	Sechskantmutter M4 Hexagon nut M4 Ecrou six pans M4 Tuerca hexagonal M4
43	95-711 773 05	Stellager, links Adjusting bearing, left Palier d'arrêt gauche Cojinete de ajuste izquierdo	58	12-305 114-25	Scheibe A4,3 Washer A4,3 Rondelle A4,3 Arandela A4,3
			59	12-510 110-45	Zahnscheibe A4,3 Lock washer A4,3 Rondelle dentée A4,3 Arandela dentada A4,3

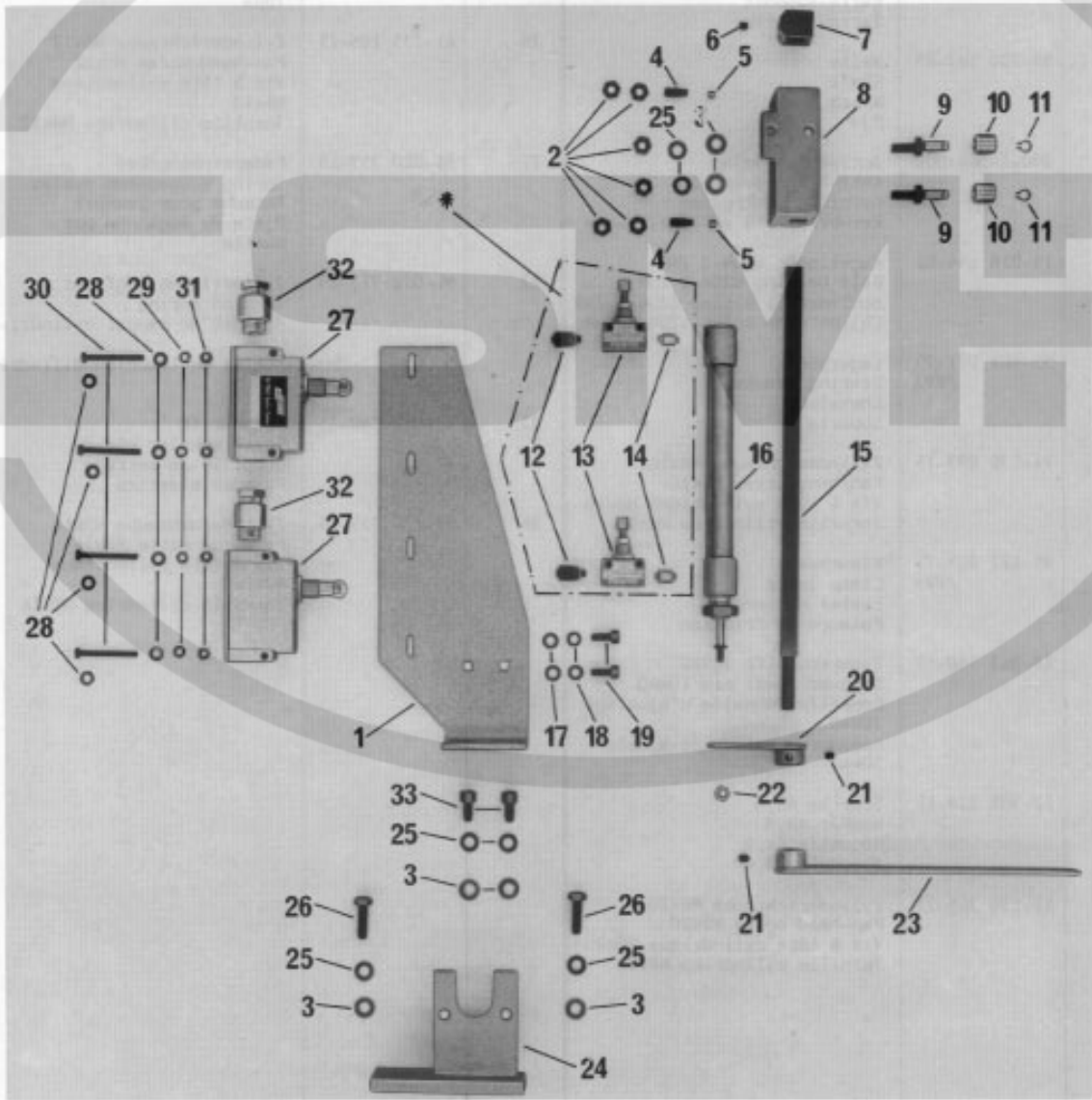
Pos.-Nr. Item No. N° pos. N° de pos.	Bestellnummer Part number N° de commande N° de pedido	Teile-Benennung Description Nom de pièce Denominación	Pos.-Nr. Item No. N° pos. N° de pos.	Bestellnummer Part number N° de commande N° de pedido	Teile-Benennung Description Nom de pièce Denominación
60	11-108 222-15	Zylinderschraube M5x8 Pan-head screw M5x8 Vis à tête cylindrique M5x8 Tornillo cilíndrico M5x8	74	99-133 920-91	Schwenkverschraubung T-M5 Swivel union T-M5 Raccord fileté orientable T-M5 Racor giratorio T-M5
61	12-305 144 15	Scheibe A5,3 Washer A5,3 Rondelle A5,3 Arandela A5,3	75	11-108 228-15	Zylinderschraube M5x15 Pan-head screw M5x15 Vis à tête cylindrique M5x15 Tornillo cilíndrico M5x15
62	11-032 315-15	Sechskantschraube M6x35 Hexagon screw M6x35 Vis six pans M6x35 Tornillo hexagonal M6x35	76	12-305 144-15	Scheibe A5,3 Washer A5,3 Rondelle A5,3 Arandela A5,3
63	12 005 194-15	Sechskantmutter M6 Hexagon nut M6 Ecrou six pans M6 Tuerca hexagonal M6	77	11-330 172-15	Gewindestift M4x8 Threaded stud M4x8 Vis sans tête M4x8 Tornillo prisionero M4x8
64	11-130 179-15	Zylinderschraube M4x12 Pan-head screw M4x12 Vis à tête cylindrique M4x12 Tornillo cilíndrico M4x12	78	11-330 175-15	Gewindestift M4x10 Threaded stud M4x10 Vis sans tête M4x10 Tornillo prisionero M4x10
65	12 510 110-45	Scheibe A4,3 Washer A4,3 Rondelle A4,3 Arandela A4,3			
66	99-135 496 95	Y-Schlauchverbindung PK4 Tube connection Y-PK4 Raccord de flexible Y-PK4 Racor para tubo flexible Y-PK4			
67	25-308 820-30	Druckluftschlauch PK3 Compressed air tube PK3 Flexible d'air comprimé PK3 Tubo flexible para aire comprimido PK3			
68	25-308 820-40	Druckluftschlauch PK4 Compressed air tube PK4 Flexible d'air comprimé PK4 Tubo flexible para aire comprimido PK4			
69	95-707 017 05	Düse Nozzle Buse Tobera			
70	99-135 298 91	Drosselventil mit Schwenkverschraubung M5 Check valve with swivel union M5 Vanne d'étranglement avec raccord pivotant M5 Válvula estranguladora con racor orientable M5			
71	99-133 753-91	Schwenkverschraubung L Swivel union L Raccord fileté orientable L Racor giratorio L			
72	99-115 425-91	Schlauchverschraubung PK3M5 Tube union PK3M5 Raccords à vis pour tuyaux PK3M5 Racor roscado para tubo flexible PK3M5			
73	11-182 391-15	Linsenschraube M5x6x4 Raised-head screw M5x6x4 Vis à tête bombée M5x6x4 Tornillo alomado M5x6x4			

Part Name	Part No.	QTY	Part Name	Part No.	QTY
...	...	...	...	...	...



Pos.-Nr. Item No. N° pos. N° de pos.	Bestellnummer Part number N° de commande N° de pedido	Teile-Benennung Description Nom de pièce Denominación	Pos.-Nr. Item No. N° pos. N° de pos.	Bestellnummer Part number N° de commande N° de pedido	Teile-Benennung Description Nom de pièce Denominación
1	11-133 457-15	Zylinderschraube M10x30 Pan-head screw M10x30 Vis à tête cylindrique M10x30 Tornillo cilíndrico M10x30	15	12-500 210-45	Federring A8 Spring washer A8 Rondelle élastique A8 Arandela elástica A8
2	12-500 230-45	Federring A10 Spring washer A10 Rondelle élastique A10 Arandela elástica A10	16	95-702 545-75 /993	Platte Plate Plaque Placa
3	12-305 264-15	Scheibe A10,5 Washer A10,5 Rondelle A10,5 Arandela A10,5	17	12-500 190-45	Federring A6 Spring washer A6 Rondelle élastique A6 Arandela elástica A6
4	95-702 548-71 /993	Hebel Lever Levier Palanca	18	12-305 174-15	Scheibe A6,4 Washer A6,4 Rondelle A6,4 Arandela A6,4
5	95-702 552-71 /993	Ablagerrohr Support tube Barre-support Barra-soporte	19	95-702 546-75 /993	Anschlag Stop Butée Tope
6	95-702 547-05	Welle Shaft Arbre Eje	20	11-135 286-15	Zylinderschraube M6x12 Pan-head screw M6x12 Vis à tête cylindrique M6x12 Tornillo cilíndrico M6x12
7	290-1-366-002	Anti-Rutschbelag Anti-slip covering Garniture antigliss Recubrimiento antideslizante	21	91-020 359-15	Federeinhängeöse Spring suspension eyelet Attache pour ressort Objet de enganche por muelle
8	14-018 644-01	Kugellager 6204-2 ZNR Ball bearing 6204-2 ZNR Roulement à billes 6204-2 ZNR Cojinete de bolas 6204-2 ZNR	22	91-082 713-05	Zylindrische Zugfeder Tension spring Ressort de rappel cylindri- que Muelle de tracción cilíndri- co
9	95-601 011-75 /993	Lagerbock Bearing bracket Chevalet Soporte	23	13-052 340-15	Spannstift Split tubular pin Goupille de serrage Pasador elástico
10	11-130 293-15	Zylinderschraube M6x16 Pan-head screw M6x16 Vis à tête cylindrique M6x16 Tornillo cilíndrico M6x16	24	11-130 359-15	Zylinderschraube M8x16 Pan-head screw M8x16 Vis à tête cylindrique M8x16 Tornillo cilíndrico M8x16
11	95-622 805-75 /993	Klemmhebel Clamp lever Levier de serrage Palanca de fricción			
12	13-063 550-15	Passkerbstift 10x40 Grooved dowel pin 10x40 Goupille cannelée d'ajustage 10x40 Pasador estriado de ajuste 10x40			
13	12-305 224-15	Scheibe A8,4 Washer A8,4 Rondelle A8,4 Arandela A8,4			
14	11-130 365-15	Zylinderschraube M8x20 Pan-head screw M8x20 Vis à tête cylindrique M8x20 Tornillo cilíndrico M8x20			

# 7.10

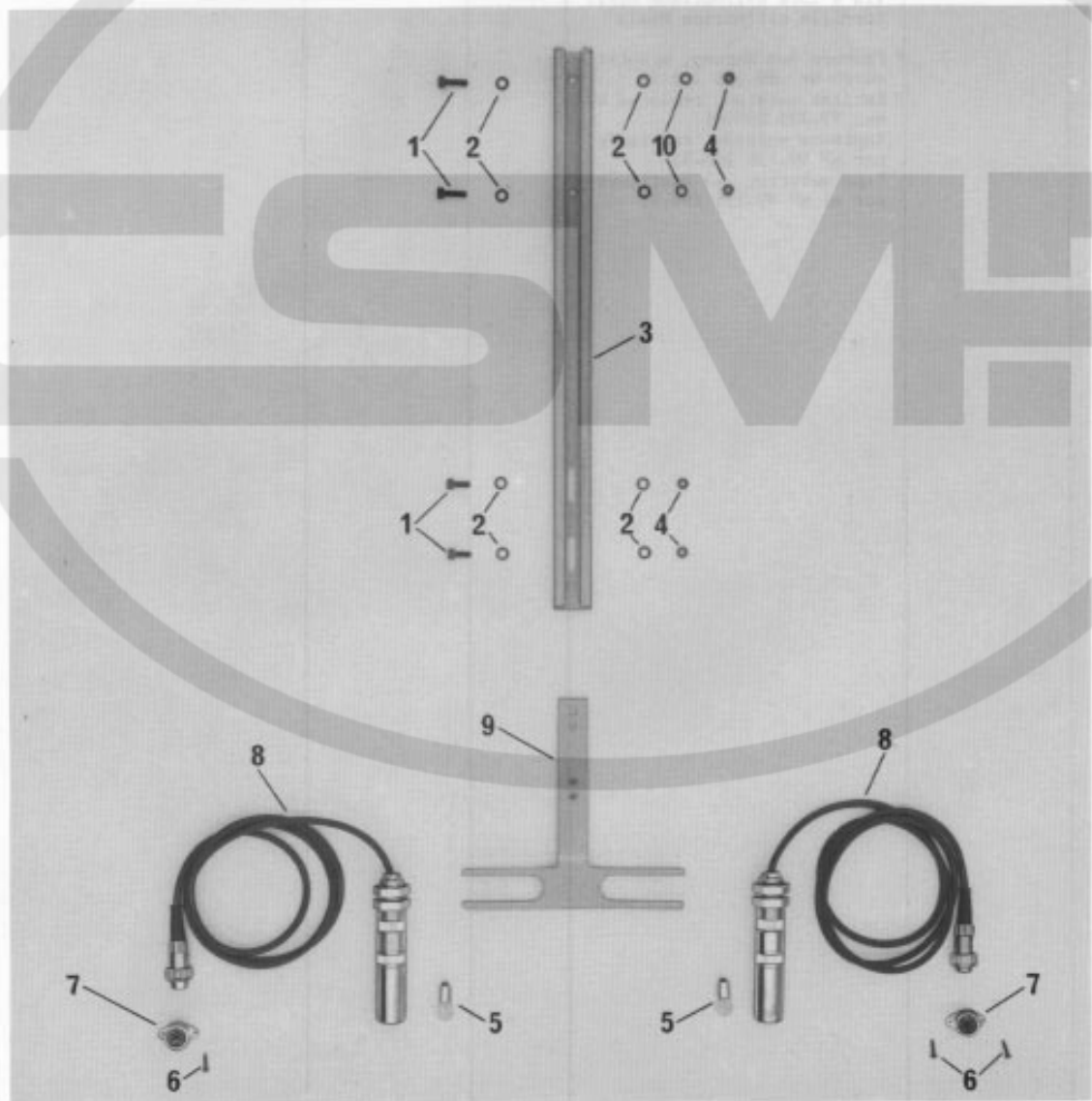


Pos.-Nr. Item No. N° pos. N° de pos.	Bestellnummer Part number N° de commande N° de pedido	Teile-Benennung Description Nom de pièce Denominación	Pos.-Nr. Item No. N° pos. N° de pos.	Bestellnummer Part number N° de commande N° de pedido	Teile-Benennung Description Nom de pièce Denominación
1	95-706 144-75 /995	Führungswinkel Guide bracket Equerre de guidage Guía angular	15	95-706 151-15	Stange Bar Barre Barra
2	12-005 195-15	Sechskantmutter Hexagon nut Ecrou six pans Tuerca hexagonal	16	99-134 918-91	Zylinder, 12 Ø x 125 Hub Cylinder, 12 mm dia. 125 mm stroke Vérin, Ø 12, course 125 Cilindro 12 Ø x 125 de carrera
3	12-305 174-15	Scheibe A6,4 Washer A6,4 Rondelle A6,4 Arandela A6,4	17	12-305 144-15	Scheibe A5,3 Washer A5,3 Rondelle A5,3 Arandela A5,3
4	11-330 286-15	Gewindestift M6x12 Threaded stud M6x12 Vis sans tête M6x12 Tornillo prisionero M6x12	18	12-500 171-45	Federring B5 Spring washer B5 Rondelle élastique B5 Arandela elástica B5
5	12-349 122-05	Druckbutzen 4,5x4 Pressure plug 4,5x4 Poussoir 4,5x4 Rodaja de presión 4,5x4	19	11-130 227-15	Zylinderschraube M5x12 Pan-head screw M5x12 Vis à tête cylindrique M5x12 Tornillo cilíndrico M5x12
6	11-330 217-15	Gewindestift M5x6 Threaded stud M5x6 Vis sans tête M5x6 Tornillo prisionero M5x6	20	95-706 148-71 /995	Mitnehmer Actuator Entraîneur Pieza de arrastre
7	95-706 150-15	Nocken Trip Came Leva	21	11-330 217-15	Gewindestift M5x6 Threaded stud M5x6 Vis sans tête M5x6 Tornillo prisionero M5x6
8	95-706 152-75 /995	Lagerbock Bearing bracket Chevalet Soporte	22	95-706 147-05	Buchse Bush Douille Casquillo
9	95-615 527-15	Exzenterbolzen Eccentric pin Boulon excentrique Perno excéntrico	23	95-706 145-71 /995	Druckleiste Pressure strip Barre de pression Barra de presión
10	14-210 050-01	Nadellager NK 6/12 TN Needle bearing NK 6/12 TN Roulement à aiguilles NK 6/12 TN Cojinete de agujas NK 6/12 TN	24	95-706 141-71 /995	Träger Bracket Support Soporte
11	12-618 190-45	Seeger-Greifring G6x1 Circlip G6x1 Circlip G6x1 Anillo de fijación Seeger G6x1	25	12-500 190-45	Federring B6 Spring washer B6 Rondelle élastique B6 Arandela elástica B6
12*	18-372 001-91	Schnellverschraubung Quick-release union Raccord rapide Racor rápido	26	11-108 321-15	Zylinderschraube M6x45 Pan-head screw M6x45 Vis à tête cylindrique M6x45 Tornillo cilíndrico M6x45
13*	99-135 233-91	Drosselrückschlagventil Check-return valve Clapet anti-retour av. étranglement Válvula estranguladora de retroceso	27	71-1200-0413	Sprungschalter Quick-break switch Fin de course Interruptor de final
14*	99-133 753-91	L-Verschraubung L-union Raccord en L Racor en L	28	12-305 114-15	Scheibe A4,3 Washer A4,3 Rondelle A4,3 Arandela A4,3

Pos.-Nr. Item No. N° pos. N° de pos.	Bestellnummer Part number N° de commande N° de pedido	Teile-Benennung Description Nom de pièce Denominación	Pos.-Nr. Item No. N° pos. N° de pos.	Bestellnummer Part number N° de commande N° de pedido	Teile-Benennung Description Nom de pièce Denominación
29	12-500 151-45	Federring B4 Spring washer B4 Rondelle élastique B4 Arandela elástica B4			
30	11-130 209-15	Zylinderschraube M4x40 Pan-head screw M4x40 Vis à tête cylindrique M4x40 Tornillo cilíndrico M4x40			
31	12-024 151-15	Sechskantmutter M4 Hexagon nut M4 Ecrou six pans M4 Tuerca hexagonal M4			
32	71-3700-0158	Stopfbuchsenverschraubung Gland Bouchon de presse-étoupe Racor para prensaestopas			
33	11-130 287-15	Zylinderschraube M6x12 Pan-head screw M6x12 Vis à tête cylindrique M6x12 Tornillo cilíndrico M6x12  * Frühere Ausführung, ersetzt durch Nr. 99-135 298-91 Earlier version, replaced by No. 99-135 298-91 Ancienne version, remplacée par n° 99-135 298-91 Tipo anterior, se sustituye por el N° 99-135 298-91			

# 7.11

Teil-Nr.	Bezeichnung	Material	Menge	Einheit	Gründungs-Nr.
10	Leuchte	Alu	2	Stk	10-100-001-01
11	Leuchte	Alu	2	Stk	11-100-001-01
12	Leuchte	Alu	2	Stk	12-100-001-01
13	Leuchte	Alu	2	Stk	13-100-001-01
14	Leuchte	Alu	2	Stk	14-100-001-01
15	Leuchte	Alu	2	Stk	15-100-001-01
16	Leuchte	Alu	2	Stk	16-100-001-01
17	Leuchte	Alu	2	Stk	17-100-001-01
18	Leuchte	Alu	2	Stk	18-100-001-01
19	Leuchte	Alu	2	Stk	19-100-001-01
20	Leuchte	Alu	2	Stk	20-100-001-01
21	Leuchte	Alu	2	Stk	21-100-001-01
22	Leuchte	Alu	2	Stk	22-100-001-01
23	Leuchte	Alu	2	Stk	23-100-001-01
24	Leuchte	Alu	2	Stk	24-100-001-01
25	Leuchte	Alu	2	Stk	25-100-001-01
26	Leuchte	Alu	2	Stk	26-100-001-01
27	Leuchte	Alu	2	Stk	27-100-001-01
28	Leuchte	Alu	2	Stk	28-100-001-01
29	Leuchte	Alu	2	Stk	29-100-001-01
30	Leuchte	Alu	2	Stk	30-100-001-01
31	Leuchte	Alu	2	Stk	31-100-001-01
32	Leuchte	Alu	2	Stk	32-100-001-01
33	Leuchte	Alu	2	Stk	33-100-001-01
34	Leuchte	Alu	2	Stk	34-100-001-01
35	Leuchte	Alu	2	Stk	35-100-001-01
36	Leuchte	Alu	2	Stk	36-100-001-01
37	Leuchte	Alu	2	Stk	37-100-001-01
38	Leuchte	Alu	2	Stk	38-100-001-01
39	Leuchte	Alu	2	Stk	39-100-001-01
40	Leuchte	Alu	2	Stk	40-100-001-01
41	Leuchte	Alu	2	Stk	41-100-001-01
42	Leuchte	Alu	2	Stk	42-100-001-01
43	Leuchte	Alu	2	Stk	43-100-001-01
44	Leuchte	Alu	2	Stk	44-100-001-01
45	Leuchte	Alu	2	Stk	45-100-001-01
46	Leuchte	Alu	2	Stk	46-100-001-01
47	Leuchte	Alu	2	Stk	47-100-001-01
48	Leuchte	Alu	2	Stk	48-100-001-01
49	Leuchte	Alu	2	Stk	49-100-001-01
50	Leuchte	Alu	2	Stk	50-100-001-01





Pos.-Nr. Item No. N° pos. N° de pos.	Bestellnummer Part number N° de commande N° de pedido	Teile-Benennung Description Nom de pièce Denominación	Pos.-Nr. Item No. N° pos. N° de pos.	Bestellnummer Part number N° de commande N° de pedido	Teile-Benennung Description Nom de pièce Denominación
1	11-130 233-15	Zylinderschraube M5x16 Pan-head screw M5x16 Vis à tête cylindrique M5x16 Tornillo cilíndrico M5x16			
2	12-305 144-15	Scheibe A5 Washer A5 Rondelle A5 Arandela A5			
3	95-702 558-75 /995	Führungsschiene Guide rail Barre de guidage Barra-guía			
4	12-024 171-15	Sechskantmutter M5 Hexagon nut M5 Ecrou six pans M5 Tuerca hexagonal M5			
5	71-2500-0146	Glühlampe für Lichtmarkier- sender Bulb for marking lamp Ampoule de spot lumineux Lámpara incandescente para emisor de señales luminosas			
6	11-460 052-15	Halbrundholzschraube Round-head wood screw Vis à bois à tête demi-ronde Tirafondo de cabeza redonda			
7	71-1600-0114	Flanschdose Flange socket Prise de courant femelle à bride Enchufe con brida			
8	71-8500-0030	Lichtmarkiersender Marking lamp Spot lumineux Emisor de señales luminosas			
9	95-702 559-75 /995	Halter Bracket Support Soporte			
10	12-500 171-45	Federring B5 Spring washer B5 Rondelle élastique B5 Arandela elástica B5			

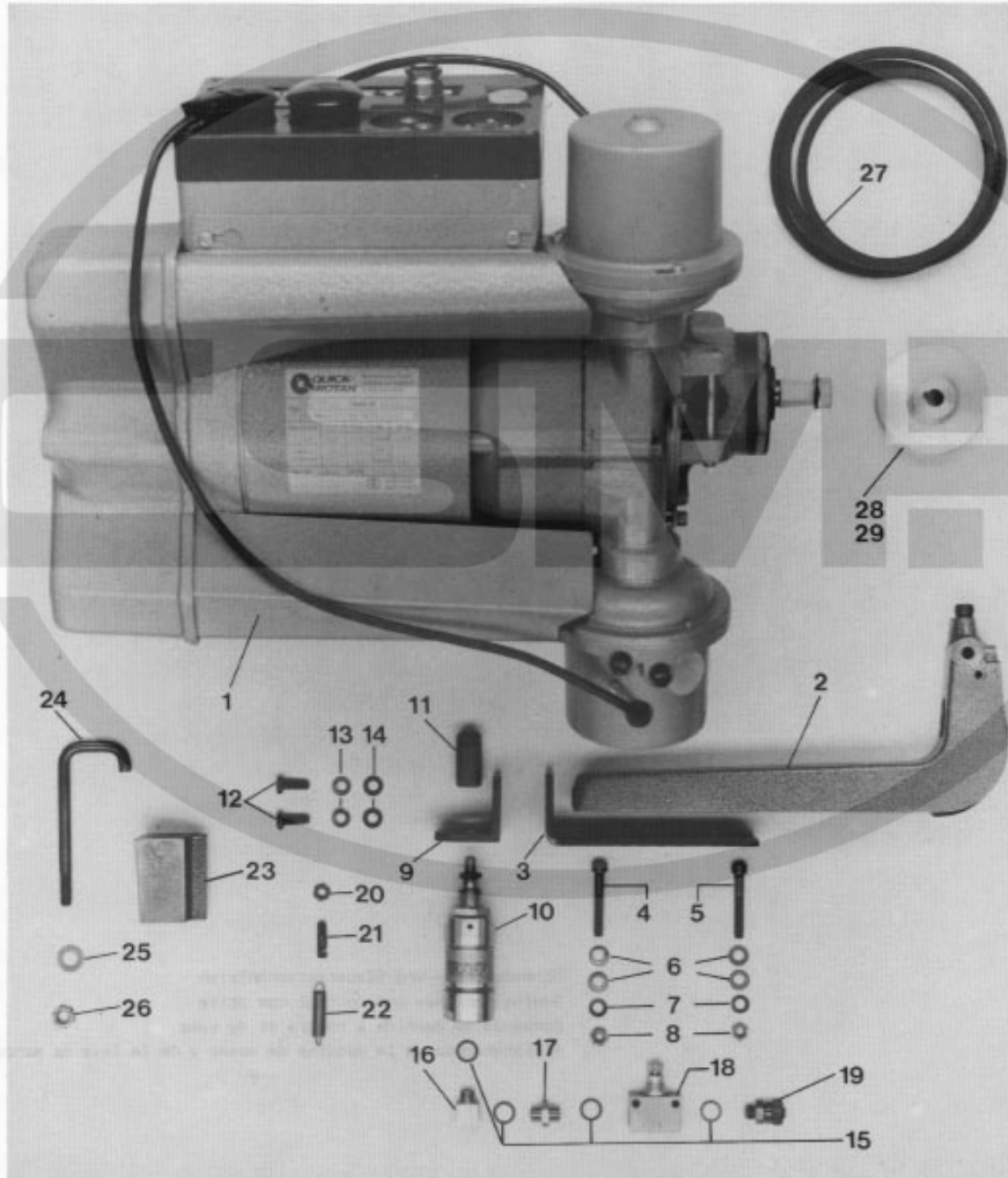
7.11



Nähmaschinen- und Steuerkurvenantrieb  
Sewing machine- and control cam drive  
Commande de machine à coudre et de came  
Accionamiento de la máquina de coser y de la leva de mando

# 8.1

-948/82

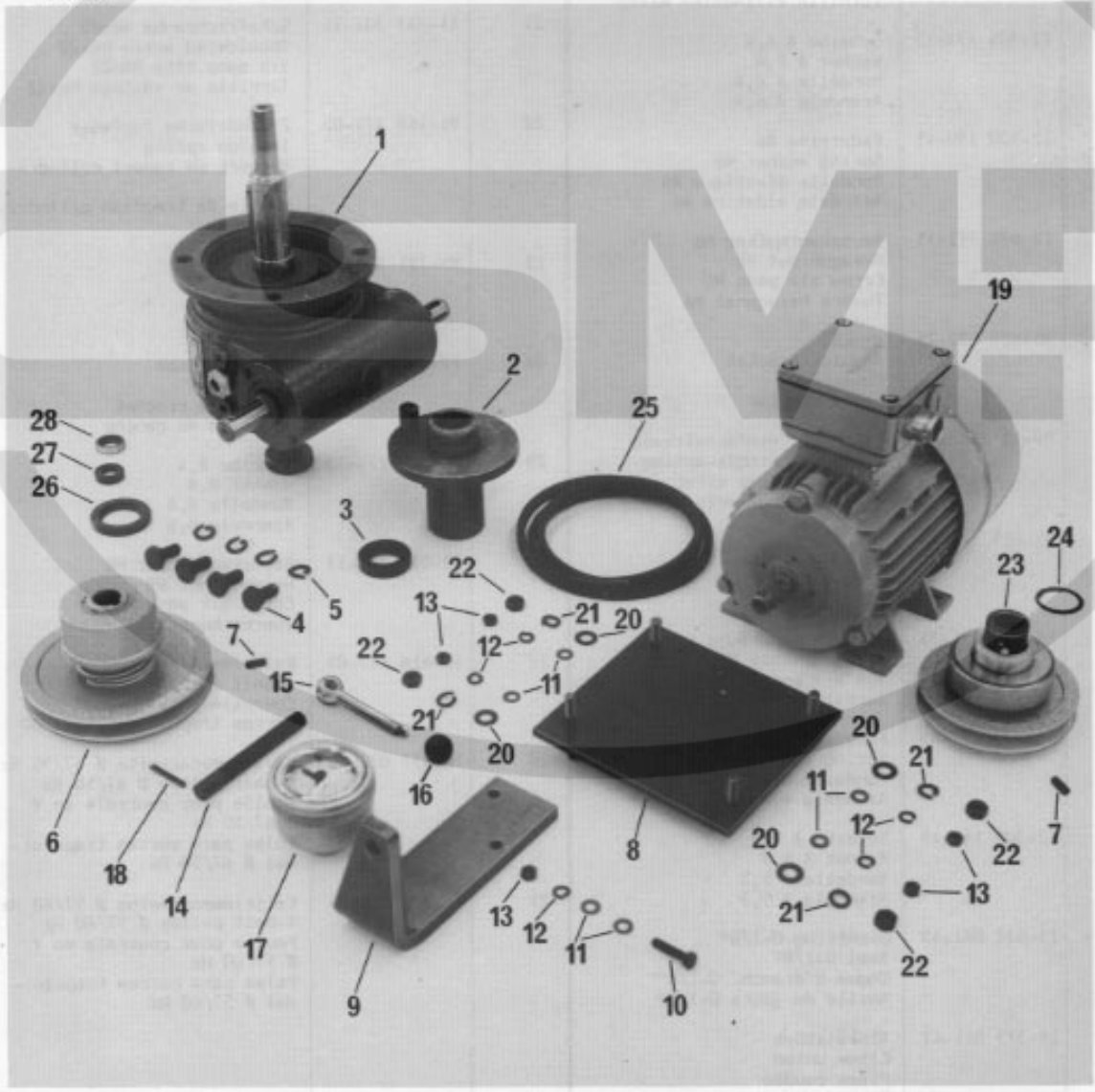


Pos.-Nr. Item No. N° pos. N° de pos.	Bestellnummer Part number N° de commande N° de pedido	Teile-Benennung Description Nom de pièce Denominación	Pos.-Nr. Item No. N° pos. N° de pos.	Bestellnummer Part number N° de commande N° de pedido	Teile-Benennung Description Nom de pièce Denominación
1	71-5230-3757	Nähmotor Sewing motor Moteur de machine à coudre Motor máquina de coser	17	18-277 001-91	Doppelnippel 1/8" Double nipple 1/8" Raccord double 1/8" Manguito doble 1/8"
2	95-627 169-71 /995	Zugschalthebel Pull switch lever Interrupteur à levier Palanca de mando a tiro	18	99-115 505-91	Drosselrückschlagventil Check-return valve Clapet anti-retour av. étranglement Válvula estranguladora de retroceso
3	95-625 624-75 /995	Winkel Angular bracket Equerre Pieza angular	19	18-372 002-61	Schnellverschraubung CK 1/8" Pk6 Quick-release union CK 1/8" Pk6 Raccord rapide CK 1/8" Pk6 Racor rápido CK 1/8" Pk6
4	11-130 314-15	Zylinderschraube M6x35 Pan-head screw M6x35 Vis à tête cylindrique M6x35 Tornillo cilíndrico M6x35	20	12-005 195-15	Sechskantmutter BM6 Hexagon nut BM6 Ecrou six pans BM6 Tuerca hexagonal BM6
5	11-130 317-15	Zylinderschraube M6x40 Pan-head screw M6x40 Vis à tête cylindrique M6x40 Tornillo cilíndrico M6x40	21	11-347 301-15	Schaftschraube M6x22 Shouldered screw M6x22 Vis sans tête M6x22 Tornillo de vástago M6x22
6	12-305 174-15	Scheibe A 6,4 Washer A 6,4 Rondelle A 6,4 Arandela A 6,4	22	91-169 479-05	Zylindrische Zugfeder Tension spring Ressort de rappel cylindri- que Muelle de tracción cilíndri- co
7	12-500 190-45	Federring A6 Spring washer A6 Rondelle élastique A6 Arandela elástica A6	23	95-721 336-75 /993	Keil Wedge Cale Cufia
8	12-024 191-15	Sechskantmutter M6 Hexagon nut M6 Ecrou six pans M6 Tuerca hexagonal M6	24	95-721 337-15	Hakenschraube Hook screw Tringle a crochet Tornillo de gancho
9	95-627 092-75 /995	Winkel Angular bracket Equerre Pieza angular	25	12-305 224-15	Scheibe 8,4 Washer 8.4 Rondelle 8,4 Arandela 8,4
10	99-133 348-91	Zylinder, einfachwirkend Cylinder, single-acting Vérin à simple effet Cilindro de efecto simple	26	12-024 211-15	Sechskantmutter M8 Hexagon nut M8 Ecrou six pans M8 Tuerca hexagonal M8
11	95-625 745-91	Stößel Actuator Poussoir Percusor	27	16-414 143-05	Keilriemen 10x1400 V-belt 10x1400 Courroie en V 10x1400 Correa trapezoidal 10x1400
12	11-039 231-15	Sechskantschraube M5x16 Hexagon screw M5x16 Vis six pans M5x16 Tornillo hexagonal M5x16	28	16-437 020-05	Keilriemenscheibe Ø 67/50 Hz V-belt pulley Ø 67/50 Hz Poulie pour courroie en V Ø 67/50 Hz Polea para correa trapezoi- dal Ø 67/50 Hz
13	12-500 171-45	Federring B5 Spring washer B5 Rondelle élastique B5 Arandela elástica B5	29	95-610 200-05	Keilriemenscheibe Ø 57/60 Hz V-belt pulley Ø 57/60 Hz Poulie pour courroie en V Ø 57/60 Hz Polea para correa trapezoi- dal Ø 57/60 Hz
14	12-305 144-15	Scheibe A 5,3 Washer A 5,3 Rondelle A 5,3 Arandela A 5,3			
15	15-032 001-45	Dichtring 0-1/8" Seal 0-1/8" Bague d'étanch. 0-1/8" Anillo de junta 0-1/8"			
16	18-373 011-61	Winkelstück Elbow union Pièce coudée Pieza acodada			

# 8.2

№ детали	№ позиции	Наименование	Материал	№ детали	№ позиции	Наименование	Материал
1	1	Двигатель	Чугун	19	1	Двигатель	Чугун
2	2	Корпус двигателя	Чугун	20	2	Корпус двигателя	Чугун
3	3	Корпус двигателя	Чугун	21	3	Корпус двигателя	Чугун
4	4	Корпус двигателя	Чугун	22	4	Корпус двигателя	Чугун
5	5	Корпус двигателя	Чугун	23	5	Корпус двигателя	Чугун
6	6	Корпус двигателя	Чугун	24	6	Корпус двигателя	Чугун
7	7	Корпус двигателя	Чугун	25	7	Корпус двигателя	Чугун
8	8	Корпус двигателя	Чугун	26	8	Корпус двигателя	Чугун
9	9	Корпус двигателя	Чугун	27	9	Корпус двигателя	Чугун
10	10	Корпус двигателя	Чугун	28	10	Корпус двигателя	Чугун

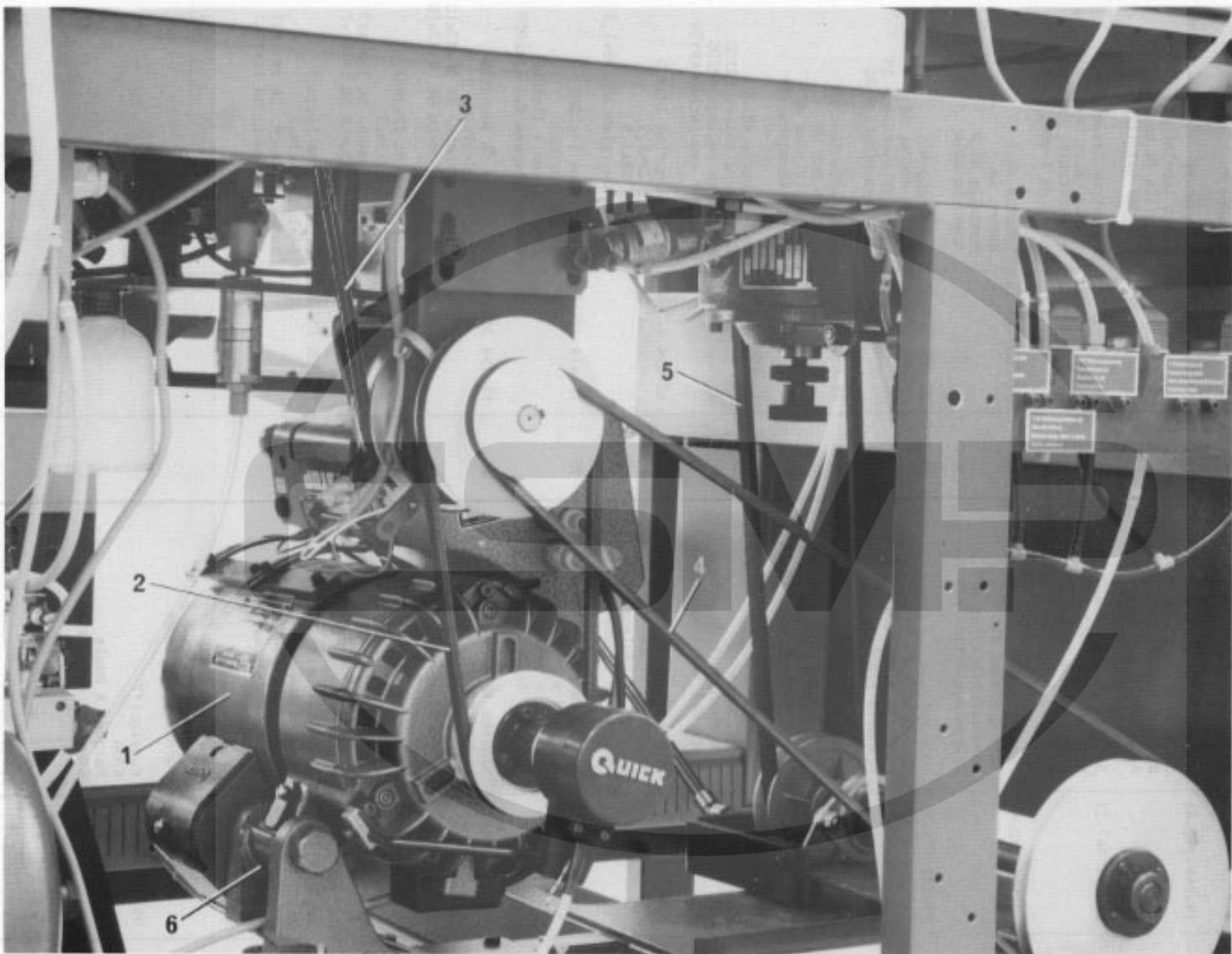
-948/82



Pos.-Nr. Item No. N° pos. N° de pos.	Bestellnummer Part number N° de commande N° de pedido	Teile-Benennung Description Nom de pièce Denominación	Pos.-Nr. Item No. N° pos. N° de pos.	Bestellnummer Part number N° de commande N° de pedido	Teile-Benennung Description Nom de pièce Denominación
1	99-133 744-91	Schneckengetriebe Worm gear Engrenage à vis sans fin Engranaje helicoidal	16	17-035 232-45	Kugelknopf Knob Boule Botón
2	95-608 706-91	Flanschbüchse Flange bush Douille à bride Casquillo de brida	17	99-134 606-91	Handrad Balance wheel Volant Volante
3	15-254 292-41	Dichtring BA 25x40x10 Seal BA 25x40x10 Bague d'étanch. BA 25x40x10 Anillo de junta BA 25x40x10	18	13-052 277-15	Spannstift Split tubular pin Goupille de serrage Pasador elástico
4	11-039 447-15	Sechskantschraube M10x20 Hexagon screw M10x20 Vis six pans M10x20 Tornillo hexagonal M10x20	19	71-5200-2568	Drehstrom-Bremsmotor 3-phas. a.c. brake motor Moteur-frein, triphasé Motor de freno, trifásico
5	12-501 230-45	Federring A10 Spring washer A10 Rondelle élastique A10 Arandela elástica A10	20	12-305 224-15	Scheibe A8,4 Washer A8,4 Rondelle A8,4 Arandela A8,4
6	99-135 071-91	Federscheibe Spring washer Rondelle élastique Arandela elástica	21	12-500 210-45	Federring A8 Spring washer A8 Rondelle élastique A8 Arandela elástica A8
7	11-330 292-15	Gewindestift M6x16 Threaded stud M6x16 Vis sans tête M6x16 Tornillo prisionero M6x16	22	12-024 211-15	Sechskantmutter M8 Hexagon nut M8 Ecrou six pans M8 Tuerca hexagonal M8
8	95-701 120-11	Motorplatte Motor plate Plaque-support de moteur Placa del motor	23	99-135 067-91	Regelscheibe KR100 Regulating pulley KR100 Poulie de réglage KR100 Polea de regulación KR100
9	95-701 119-75 /993	Stellwinkel Adjusting bracket Esquerre de réglage Esquina de ajuste	24	12-614 410-45	Sicherungsring 28x1,5 Circlip 28x1,5 Circlip 28x1,5 Anillo de retención 28x1,5
10	11-130 305-15	Zylinderschraube M6x25 Pan-head screw M6x25 Vis à tête cylindrique M6x25 Tornillo cilíndrico M6x25	25	16-414 171-05	Keilriemen 13x1000 V-belt 13x1000 Courroie en V 13x1000 Correa trapezoidal 13x1000
11	12-305 174-15	Scheibe A6,4 Washer A6,4 Rondelle A6,4 Arandela A6,4	26	15-254 380-41	Dichtring BA 30x47x10 Seal BA 30x47x10 Bague d'étanch. BA 30x47x10 Anillo de junta BA 30x47x10
12	12-500 190-45	Federring A6 Spring washer A6 Rondelle élastique A6 Arandela elástica A6	27	15-254 120-41	Dichtring BA 15x24x7 Seal BA 15x24x7 Bague d'étanch. BA 15x24x7 Anillo de junta BA 15x24x7
13	12-024 191-15	Sechskantmutter M6 Hexagon nut M6 Ecrou six pans M6 Tuerca hexagonal M6	28	15-250 106-41	Dichtring BA 16x24x7 Seal BA 16x24x7 Bague d'étanch. BA 16x24x7 Anillo de junta BA 16x24x7
14	95-629 880-15	Stellschraube Adjusting screw Vis de réglage Tornillo regulador			
15	95-629 881-05	Kugelgriff Knob Poignée à boule Empuñadura esférica			

# 8.3

- 948/92



Part No.	Description	Quantity	Unit Price	Total Price
1	...	1	...	...
2	...	1	...	...
3	...	1	...	...
4	...	1	...	...
5	...	1	...	...
6	...	1	...	...

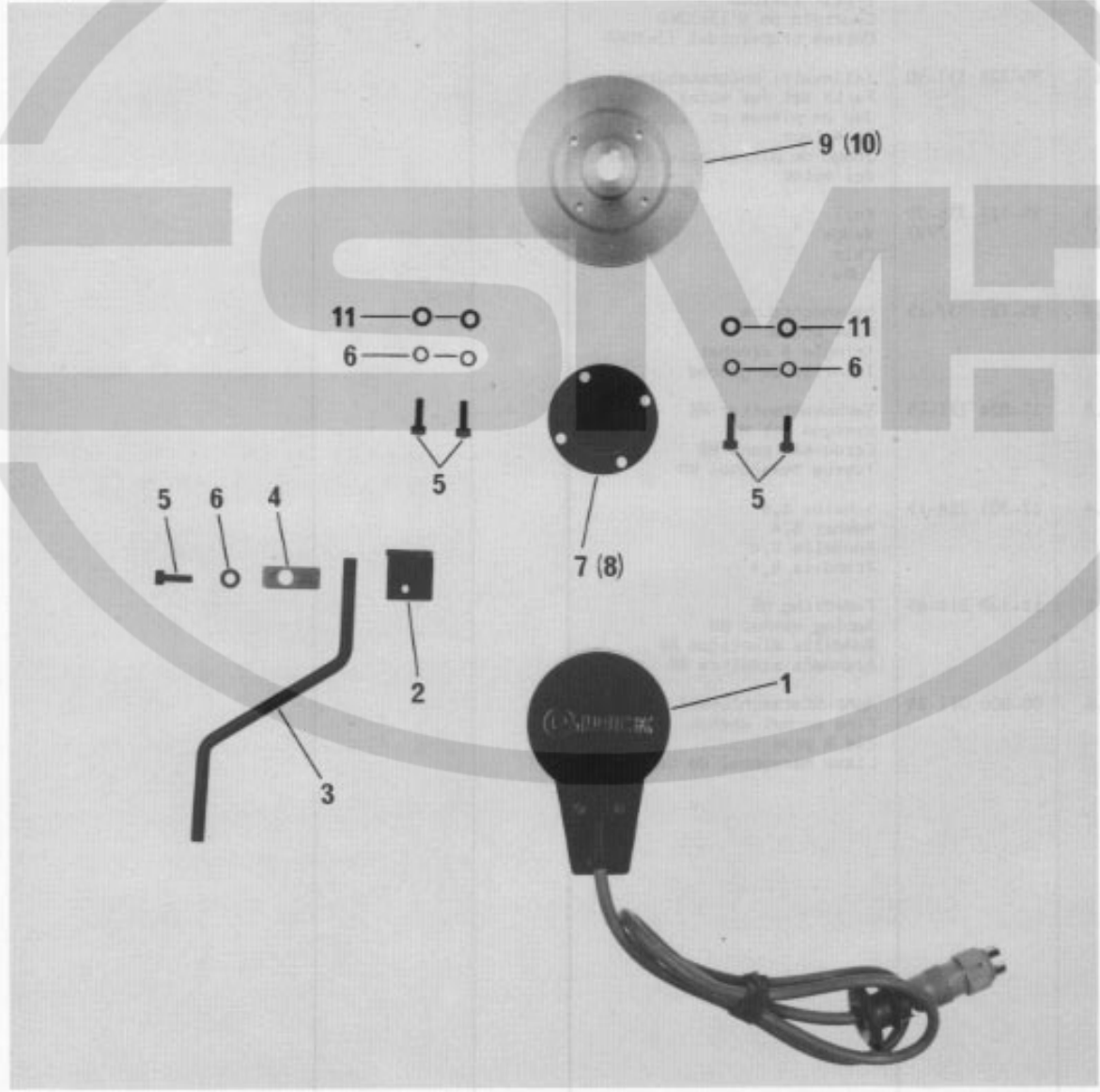
Pos.-Nr. Item No. N° pos. N° de pos.	Bestellnummer Part number N° de commande N° de pedido	Teile-Benennung Description Nom de pièce Denominación	Pos.-Nr. Item No. N° pos. N° de pos.	Bestellnummer Part number N° de commande N° de pedido	Teile-Benennung Description Nom de pièce Denominación
1	71-5280-5545	Elektronikstop-Motor Electronic Stop motor Moteur positionneur électronique Motor stop electrónico			
2	16-414 129-05	Keilriemen 10x630 V-belt 10x630 Courroie en V 10x630 Correa trapezoidal 10x630			
3	16-414 926-05	Keilriemen 10x1100 V-belt 10x1100 Courroie en V 10x1100 Correa trapezoidal 10x1100			
4	16-414 143-05	Keilriemen 10x1400 V-belt 10x1400 Courroie en V 10x1400 Correa trapezoidal 10x1400			
5	16-414 172-05	Keilriemen 13x1060 V-belt 13x1060 Courroie en V 13x1060 Correa trapezoidal 13x1060			
6	95-721 333-90	Teilesatz: Motorabstützung Parts set for motor support Jeu de pièces pr. supporter le moteur Juego de piezas para soporte del motor			
6.1	95-721 336-75 /993	Keil Wedge Cale Cuña			
6.2	95-721 337-15	Hakenschraube Hook screw Tringle à crochet Tornillo de gancho			
6.3	12-024 211-15	Sechskantmutter M8 Hexagon nut M8 Ecrou six pans M8 Tuerca hexagonal M8			
6.4	12-305 224-15	Scheibe 8,4 Washer 8,4 Rondelle 8,4 Arandela 8,4			
6.5	12-500 211-45	Federring B8 Spring washer B8 Rondelle élastique B8 Arandela elástica B8			
6.6	08-800 012-24	Rohr-Steckschlüssel Pipe socket wrench Clé à pipe Llave hexagonal de tubo			



# 8.4

-948/92

№ детали	№ позиции	№ позиции	№ позиции	№ позиции	№ позиции
1	1	1	1	1	1
2	2	2	2	2	2
3	3	3	3	3	3
4	4	4	4	4	4
5	5	5	5	5	5
6	6	6	6	6	6
7	7	7	7	7	7
8	8	8	8	8	8
9	9	9	9	9	9
10	10	10	10	10	10
11	11	11	11	11	11



Pos.-Nr. Item No. N° pos. N° de pos.	Bestellnummer Part number N° de commande N° de pedido	Teile-Benennung Description Nom de pièce Denominación	Pos.-Nr. Item No. N° pos. N° de pos.	Bestellnummer Part number N° de commande N° de pedido	Teile-Benennung Description Nom de pièce Denominación
1	71-1400-0025	Positionsgeber Synchronizer Synchronisateur Posicionador			
2	95-711 658-15	Befestigungswinkel Mounting bracket Equerre de montage Angulo de fijación			
3	95-721 022-15	Haltestange Retaining rod Barre de maintien Barra de sujeción			
4		Klemmstück zum Elektronik- motor Clamp for elektronikmotor Pièce de serrage p. moteur électronique Pieza presora para el motor electrónico			
5	11-130 179-15	Zylinderschraube M4x12 Pan-head screw M4x12 Vis à tête cylindrique M4x12 Tornillo cilíndrico M4x12			
6	12-500 150-45	Federring A4 Spring washer A4 Rondelle élastique A4 Arandela elástica A4			
7	95-707 793-15	Hülse, 50 Hz. Sleeve, 50 Hz. Douille, 50 Hz. Casquillo, 50 Hz.			
8	95-721 203-15	Hülse, 60 Hz. Sleeve, 60 Hz. Douille, 60 Hz. Casquillo, 60 Hz.			
9	95-721 560-05	Keilriemenscheibe, 50 Hz. V-belt pulley, 50 Hz. Poulie pour courroie en V, 50 Hz. Polea para correa trapezoidal, 50 Hz.			
10	95-721 559-05	Keilriemenscheibe, 60 Hz. V-belt pulley, 60 Hz. Poulie pour courroie en V 60 Hz. Polea para correa trapezoidal, 60 Hz.			
11	12-305 114-15	Scheibe A4,3 Washer A4,3 Rondelle A4,3 Arandela A4,3			



Pos.-Nr. Item No. N° pos. N° de pos.	Bestellnummer Part number N° de commande N° de pedido	Teile-Benennung Description Nom de pièce Denominación	Pos.-Nr. Item No. N° pos. N° de pos.	Bestellnummer Part number N° de commande N° de pedido	Teile-Benennung Description Nom de pièce Denominación
1	95-711 413-71 /993	Träger Bracket Support Soporte	15	12-660 430-45	Sicherungsring 32x1,2 Circlip 32x1,2 Circlip 32x1,2 Anillo de retención 32x1,2
2	11-130 371-15	Zylinderschraube M8x25 Pan-head screw M8x25 Vis à tête cylindrique M8x25	16	12-360 130-05	Paßscheibe 15x21x0,1 Spacing washer 15x21x0,1 Rondelle d'ajustage 15x21x0,1 Arandela de ajuste 15x21x0,1
3	12-305 224-15	Tornillo cilíndrico M8x25	17	12-360 131-05	Paßscheibe 15x21x0,2 Spacing washer 15x21x0,2 Rondelle d'ajustage 15x21x0,2 Arandela de ajuste 15x21x0,2
4	12-500 210-45	Scheibe A8,4 Washer A8,4 Rondelle A8,4 Arandela A8,4	18	71-1700-0195	Magnetbremse Magnetic brake Frein magnétique Freno magnético
5	95-721 124-71 /993	Federring A8 Spring washer A8 Rondelle élastique A8 Arandela elástica A8	19	71-1700-0143	Anker Armature Induit Inducido
6	95-711 419-05	Lagerbock Bearing bracket Chevalet Soporte	20	11-108 108-15	Zylinderschraube M3x16 Pan-head screw M3x16 Vis à tête cylindrique M3x16 Tornillo cilíndrico M3x16
7	95-707 766-05	Welle Shaft Arbre Eje	21	11-132 217-15	Zylinderschraube M5x6 Pan-head screw M5x6 Vis à tête cylindrique M5x6 Tornillo cilíndrico M5x6
8	95-707 767-05	Paßfeder 5x5x36 Feather key 5x5x36 Clavette 5x5x36 Chaveta 5x5x36	22	71-1700-0196	Magnetkupplung Magnetic clutch Accouplement magnétique Acoplamiento magnético
9	14-018 613-01	Paßfeder 5x5x24 Feather key 5x5x24 Clavette 5x5x24 Chaveta 5x5x24	23	95-711 425-05	Rillenkugellager 6202-2Z Grooved ball bearing 6202-2Z Roulement rainuré à billes 6202-2Z Cojinete de bolas radial 6202-2Z
10	12-610 280-45	Nabe Hub Moyeu Buje	24	11-341 223-15	Gewindestift M5x10 Threaded stud M5x10 Vis sans tête M5x10 Tornillo prisionero M5x10
11	95-721 123-05	Sicherungsring 15x1 Circlip 15x1 Circlip 15x1 Anillo de retención 15x1	25	95-711 424-15	Deckel Cover Couvercle Tapa
12	95-707 727-05	Buchse Bush Douille Casquillo	26	11-130 176-15	Zylinderschraube M4x10 Pan-head screw M4x10 Vis à tête cylindrique M4x10 Tornillo cilíndrico M4x10
13	95-711 420-05	Buchse Bush Douille Casquillo	27	12-500 150-45	Federring A4 Spring washer A4 Rondelle élastique A4 Arandela elástica A4
14	14-016 120-01	Keilriemenscheibe DM=105 V-belt pulley DM=105 Poulie pour courroie en V DM=105 Polea para correa trapezoidal DM=105	28	95-711 422-15	Deckel Cover Couvercle Tapa
		Rillenkugellager 6002 2Z Grooved ball bearing 6002 2Z Roulement rainuré à billes 6002 2Z Cojinete de bolas radial 6002 2Z	29	95-711 423-15	Deckel Cover Couvercle Tapa

8.5

Pos.-Nr. Item No. N° pos. N° de pos.	Bestellnummer Part number N° de commande N° de pedido	Teile-Benennung Description Nom de pièce Denominación	Pos.-Nr. Item No. N° pos. N° de pos.	Bestellnummer Part number N° de commande N° de pedido	Teile-Benennung Description Nom de pièce Denominación
30	11-130 191-15	Zylinderschraube M4x20 Pan-head screw M4x20 Vis à tête cylindrique M4x20 Tornillo cilíndrico M4x20			
31	95-711 421-05	Doppelriemenscheibe DM = 60/105 Twin belt pulley 60/105 mm dia. Poulie à deux réas, Ø 60/105 Polea para correa doble, 60/105 Ø			
32	11-341 223-15	Gewindestift M5x10 Threaded stud M5x10 Vis sans tête M5x10 Tornillo prisionero M5x10			
33	95-711 427-15	Stift Pin Pige Pasador			
34	95-711 426-15	Halter Bracket Support Soporte			
35	12-024 171-15	Sechskantmutter Hexagon nut Ecrou six pans Tuerca hexagonal			
36	11-130 371-15	Zylinderschraube M8 2x25 Pan-head screw M8 2x25 Vis à tête cylindrique M8 2x25 Tornillo cilíndrico M8 2x25			
37	12-305 224-15	Scheibe A8,4 Washer A8,4 Rondelle A8,4 Arandela A8,4			
38	12-500 210-45	Federring A8 Spring washer A8 Rondelle élastique A8 Arandela elástica A8			



Pos.-Nr. Item No. N° pos. N° de pos.	Bestellnummer Part number N° de commande N° de pedido	Teile-Benennung Description Nom de pièce Denominación	Pos.-Nr. Item No. N° pos. N° de pos.	Bestellnummer Part number N° de commande N° de pedido	Teile-Benennung Description Nom de pièce Denominación
1	95-711 380-71 /993	Lagerplatte Bearing plate Plaque-support Placa soporte	16	12-305 174-15	Scheibe A6,4 Washer A6,4 Rondelle A6,4 Arandela A6,4
2	99-133 413-91	Stehlager Pedestal bearing Palier vertical Cojinete vertical	17	99-135 067-91	Regelscheibe KR100 Regulating pulley KR100 Poulie de réglage KR100 Polea de regulación KR100
3	11-130 440-15	Zylinderschraube M10x16 Pan-head screw M10x16 Vis à tête cylindrique M10x16 Tornillo cilíndrico M10x16	18	95-711 389-15	Stellschraube Adjusting screw Vis de réglage Tornillo regulador
4	12-315 260-15	Scheibe A10,5 Washer A10,5 Rondelle A10,5 Arandela A10,5	19	95-711 390-15	Welle Shaft Arbre Eje
5	12-500 230-45	Federring A10 Spring washer A10 Rondelle élastique A10 Arandela elástica A10	20	95-721 162-01	Wellengelenk E8x16 Universal joint E8x16 Joint de cardan E8x16 Articulación Cardán E8x16
6	95-711 384-15	Welle Shaft Arbre Eje	21	13-052 256-15	Spannstift 4x18 Split tubular pin 4x18 Goupille de serrage 4x18 Pasador elástico 4x18
7	95-711 385-15	Paßfeder Feather key Clavette Chaveta	22	95-711 392-75 /993	Lagerwinkel Bearing bracket Equerre Angulo de apoyo
8	95-711 386-15	Flanschbüchse Flange bush Douille à bride Casquillo de brida	23	95-711 393-15	Klembacken Clamp jaw Mâchoires Mordazas presoras
9	11-330 280-15	Gewindestift M6x8 Threaded stud M6x8 Vis sans tête M6x8 Tornillo prisionero M6x8	24	11-130 185-15	Zylinderschraube M4x16 Pan-head screw M4x16 Vis à tête cylindrique M4x16 Tornillo cilíndrico M4x16
10	95-711 387-05	Keilriemenscheibe V-belt pulley Poulie pour courroie en V Polea para correa trapezoidal	25	12-305 114-15	Scheibe A4,3 Washer A4,3 Rondelle A4,3 Arandela A4,3
11	11-130 293-15	Zylinderschraube M6x16 Pan-head screw M6x16 Vis à tête cylindrique M6x16 Tornillo cilíndrico M6x16	26	12-500 150-45	Federring A4 Spring washer A4 Rondelle élastique A4 Arandela elástica A4
12	12-500 190-45	Federring A6 Spring washer A6 Rondelle élastique A6 Arandela elástica A6	27	17-019 028-91	Klemmhebel Gr.1M6x20 Clamp lever Gr.1M6x20 Lever de serrage Gr.1M6x20 Palanca de fricción Gr.1M6x20
13	95-711 388-15	Stellwinkel Adjusting bracket Equerre de réglage Esquina de ajuste	28	95-721 167-75 /993	Lagerwinkel (L-Ausführung) Bearing bracket (large ver- sion) Equerre (en L) Angulo de apoyo (en el tipo L)
14	95-711 391-05	Gewindebuchse Threaded bush Douille filetée Casquillo roscado	29	99-134 606-91	Handrad Balance wheel Volant Volante
15	11-130 299-15	Zylinderschraube M6x20 Pan-head screw M6x20 Vis à tête cylindrique M6x20 Tornillo cilíndrico M6x20	30	13-052 277-15	Spannstift 4x36 Split tubular pin 4x36 Goupille de serrage 4x36 Pasador elástico 4x36

# 8.6

Pos.-Nr. Item No. N° pos. N° de pos.	Bestellnummer Part number N° de commande N° de pedido	Teile-Benennung Description Nom de pièce Denominación	Pos.-Nr. Item No. N° pos. N° de pos.	Bestellnummer Part number N° de commande N° de pedido	Teile-Benennung Description Nom de pièce Denominación
31	11-130 359-15	Zylinderschraube M8x16 Pan-head screw M8x16 Vis à tête cylindrique M8x16 Tornillo cilíndrico M8x16			
32	12-500 210-15	Federring A8 Spring washer A8 Rondelle élastique A8 Arandela elástica A8			
33	12-305 224-45	Scheibe A8,4 Washer A8,4 Rondelle A8,4 Arandela A8,4			





Pos.-Nr. Item No. N° pos. N° de pos.	Bestellnummer Part number N° de commande N° de pedido	Teile-Benennung Description Nom de pièce Denominación	Pos.-Nr. Item No. N° pos. N° de pos.	Bestellnummer Part number N° de commande N° de pedido	Teile-Benennung Description Nom de pièce Denominación
1	99-133 744-91	Schneckengetriebe Worm gear Engrenage à vis sans fin Engranaje helicoidal	16	12-500 190-45	Federring A6 Spring washer A6 Rondelle élastique A6 Arandela elástica A6
2	91-081 384-05	Paßfeder 6x6x36 Feather key 6x6x36 Clavette 6x6x36 Chaveta 6x6x36	17	12-305 174-15	Scheibe A6,4 Washer A6,4 Rondelle A6,4 Arandela A6,4
3	95-711 401-15	Bremsscheibe Brake disc Disque de freinage Disco de frenado	18	99-134 125-91	Zylinder, 20 Ø x 5 Hub Cylinder, 20 mm dia. 5 mm stroke Vérin, Ø 20, course 5 Cilindro 20 Ø x 5 de carrera
4	11-314 947-15	Gewindestift M8x8 Threaded stud M8x8 Vis sans tête M8x8 Tornillo prisionero M8x8	19	15-032 002-45	Dichtring 0-1/4" Seal 0-1/4" Bague d'étanch. 0-1/4" Anillo de junta 0-1/4"
5	95-608 706-91	Flanschbüchse Flange bush Douille à bride Casquillo de brida	20	18-378 003-61	L-Verschraubung LCK 1/4-PK4 L-union LCK 1/4-PK4 Raccord en L LCK 1/4-PK4 Racor en L LCK 1/4-PK4
6	11-330 280-15	Gewindestift M6x8 Threaded stud M6x8 Vis sans tête M6x8 Tornillo prisionero M6x8	21	95-711 408-05	Doppelnippel Double nipple Raccord double Manguito doble
7	95-629 582-15	Distanzscheibe Spacing washer Rondelle d'écartement Arandela distanciadora	22	95-629 556-05	Stößel Actuator Poussoir Percusor
8	99-135 071-91	Federscheibe KM100 Spring washer KM100 Rondelle élastique KM100 Arandela elástica KM100	23	95-711 404-15	Schaftschraube Shouldered screw Vis sans tête Tornillo de vástago
9	15-254 380-41	Dichtring BA 30x47x10 Seal BA 30x47x10 Bague d'étanch. BA 30x47x10 Anillo de junta BA 30x47x10	24	91-010 633-05	Zylindrische Druckfeder Compression spring Ressort de pression cylin- drique Muelle de presión cilíndrico
10	15-250 106-41	Dichtring BA 16x24x7 Seal BA 16x24x7 Bague d'étanch. BA 16x24x7 Anillo de junta BA 16x24x7	25	12-005 215-15	Sechskantmutter M8 Hexagon nut M8 Ecrou six pans M8 Tuerca hexagonal M8
11	15-254 120-41	Dichtring BA 15x24x7 Seal BA 15x24x7 Bague d'étanch. BA 15x24x7 Anillo de junta BA 15x24x7	26	95-611 606-91	Bremsband Brakerband Bande-frein Cinta de frenado
12	11-039 447-15	Sechskantschraube M10x20 Hexagon screw M10x20 Vis six pans M10x20 Tornillo hexagonal M10x20	27	95-711 403-15	Schaftschraube Shouldered screw Vis sans tête Tornillo de vástago
13	12-501 230-45	Federring A10 Spring washer A10 Rondelle élastique A10 Arandela elástica A10	28	11-130 179-15	Zylinderschraube M4x12 Pan-head screw M4x12 Vis à tête cylindrique M4x12 Tornillo cilíndrico M4x12
14	95-711 402-75 /993	Träger Bracket Support Soporte	29	12-305 114-15	Scheibe A4,3 Washer A4,3 Rondelle A4,3 Arandela A4,3
15	11-130 320-15	Zylinderschraube M6x45 Pan-head screw M6x45 Vis à tête cylindrique M6x45 Tornillo cilíndrico M6x45			

Pos.-Nr. Item No. N° pos. N° de pos.	Bestellnummer Part number N° de commande N° de pedido	Teile-Benennung Description Nom de pièce Denominación	Pos.-Nr. Item No. N° pos. N° de pos.	Bestellnummer Part number N° de commande N° de pedido	Teile-Benennung Description Nom de pièce Denominación
30	12-500 150-45	Federring A4 Spring washer A4 Rondelle élastique A4 Arandela elástica A4			
31	12-005 215-15	Sechskantmutter M4 Hexagon nut M4 Écrou six pans M4 Tuerca hexagonal M4			
32	99-135 752-91	Entlüftungsventil M10x1 zum Schneckengetriebe Air bleeder valve M10x1 for worm gear Soupape d'évacuation p. en- grenage à vis sans fin Válvula de aireación M10x1 para el engranaje helicoidal			

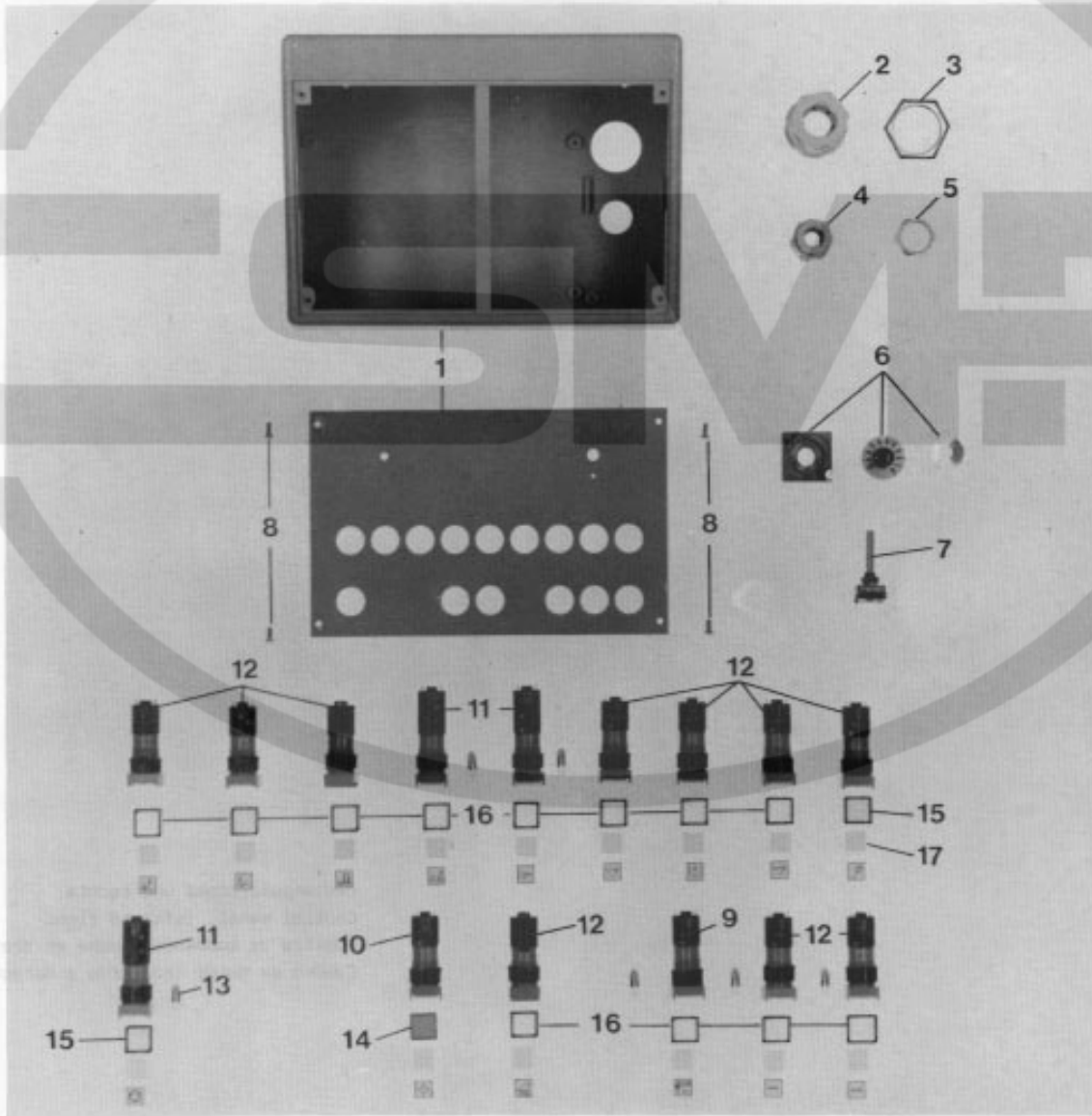
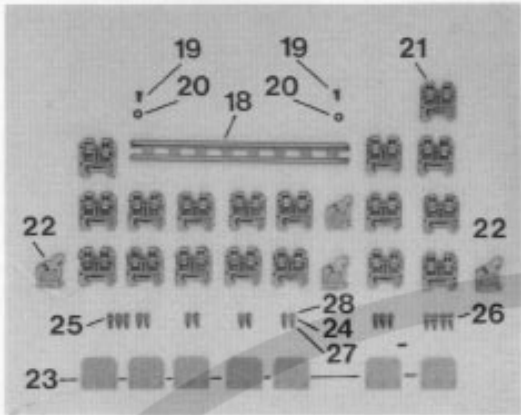


Bedienpult links und rechts  
Control panel, left and right  
Pupitre de commande gauche et droit  
Cuadro de mando izquierdo y derecho

---

# 9.1

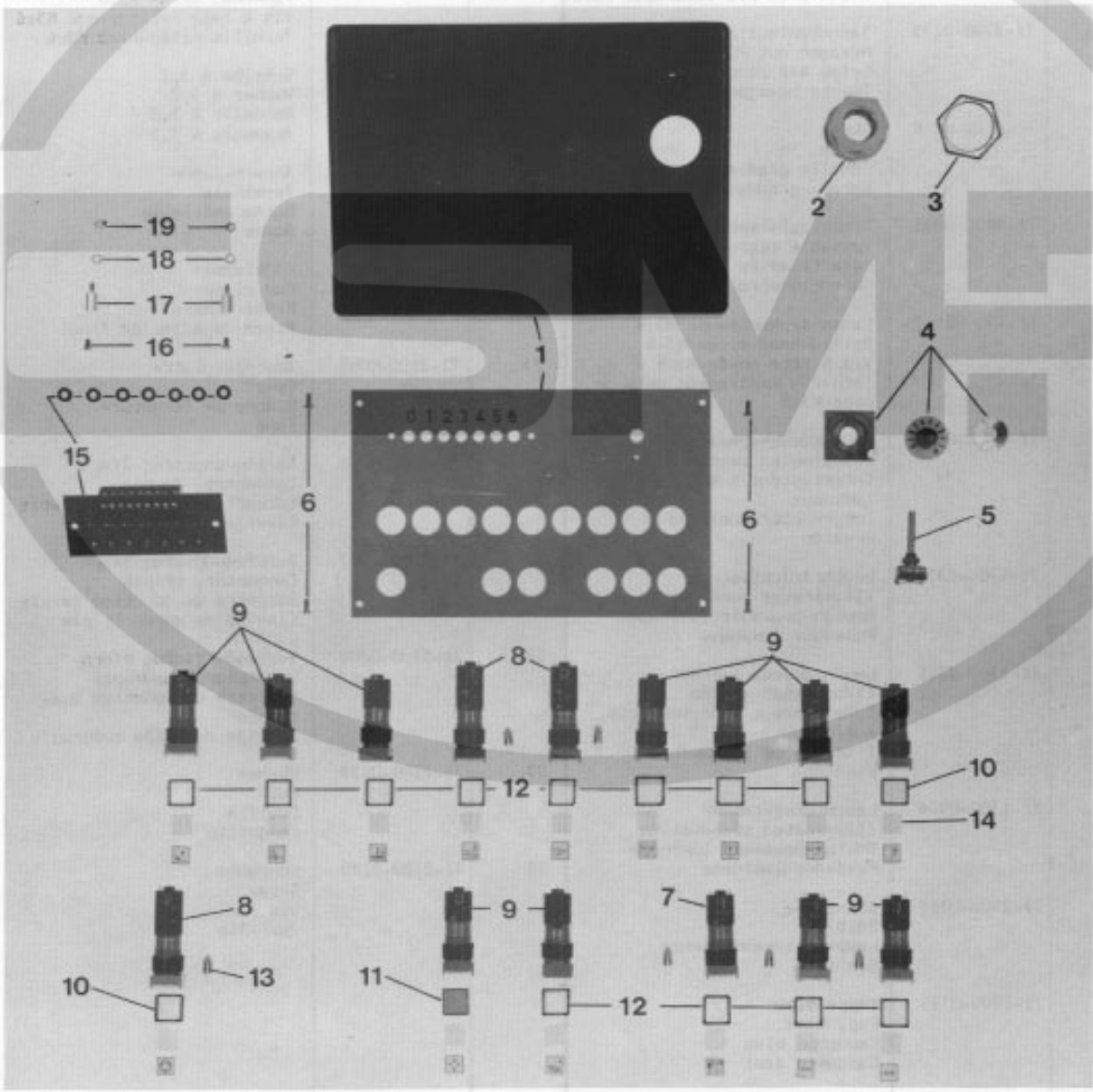
-948/82



Pos.-Nr. Item No. N° pos. N° de pos.	Bestellnummer Part number N° de commande N° de pedido	Teile-Benennung Description Nom de pièce Denominación	Pos.-Nr. Item No. N° pos. N° de pos.	Bestellnummer Part number N° de commande N° de pedido	Teile-Benennung Description Nom de pièce Denominación
1	95-782 195-71	Bedienpult mit Deckel Control panel with cover Pupitre de commande avec couvercle Cuadro de mando con tapa	15	71-1300-0378	Kappe gelb Cap, yellow Capuchon jaune Casquete amarillo
2	71-3700-0287	Stopfbuchsenverschraubung PG21 Gland PG21 Bouchon de presse-étoupe PG21 Racor para prensaestopas PG21	16	71-1300-0377	Kappe farblos Cap, clear Capuchon incolore Casquete incoloro
3	71-3700-0178	Sechskantmutter PG21 Hexagon nut PG21 Ecrou six pans PG21 Tuerca hexagonal PG21	17	71-1300-0380	Tastenschild Push-button label Plaque p. bouton-poussoir Plaquita del pulsador
4	71-3700-0159	Stopfbuchsenverschraubung PG11 Gland PG11 Bouchon de presse-étoupe PG11 Racor para prensaestopas PG11	18	21420-9.015-Z	Tragschiene Support rail Réglette de bornes Regleta portabornes
5	71-3700-0175	Sechskantmutter PG11 Hexagon nut PG11 Ecrou six pans PG11 Tuerca hexagonal PG11	19	11-108 093-15	Zylinderschraube M3x6 Pan-head screw M3x6 Vis à tête cylindrique M3x6 Tornillo cilíndrico M3x6
6	71-4600-0019	Skala Scale Echelle graduée Escala graduada	20	12-335 131-15	Scheibe A 3,2 Washer A 3,2 Rondelle A 3,2 Arandela A 3,2
7	71-4600-0038	Drehwiderstand Variable resistor Potentiomètre Potenciómetro	21	71-2100-0084	Anreihklemme Terminals Borne enfilable Borne
8	11-250 084-25	Linsensenkschraube M3x8 Raised-head screw M3x8 Vis à tête noyée M3x8 Tornillo avellanado gota de sebo M3x8	22	71-2100-0159	Endklammer End clamp Pince finale Pieza de sujeción final
9	71-1300-0373	Leuchtdruckschalter Illuminated switch Interrupteur à bouton-pous. lumineux Interruptor luminoso a presión	23	71-2100-0085	Abschlussplatte Cover Plaque de fermeture Tapa
10	71-1300-0376	Leuchtdrucktaster Illuminated push-button Bouton-poussoir lumineux Pulsador luminoso	24	71-2100-0086	Verbindungssteg 2fach Connector, double Barrette de jonction double Clavija de unión doble
11	71-1300-0375	Leuchtdruckschalter Illuminated switch Interrupteur à bouton-pous. lumineux Interruptor luminoso a presión	25	71-2100-0087	Verbindungssteg 3fach Connector, triple Barrette de jonction triple Clavija de unión triple
12	71-1300-0374	Leuchtdrucktaster Illuminated push-button Bouton-poussoir lumineux Pulsador luminoso	26	71-2100-0088	Verbindungssteg 4fach Connector, quadruple Barrette de jonction quadruple Clavija de unión cuádruple
13	71-2500-0267	Glühlampe Bulb Lampe à incandescence Bombilla	27	71-2100-0179	Büchse Bush Douille Casquillo
14	71-1300-0385	Kappe blau Cap, blue Capuchon bleu Casquete azul	28	71-2100-0180	Schraube Screw Vis Tornillo

# 9.2

-948/92

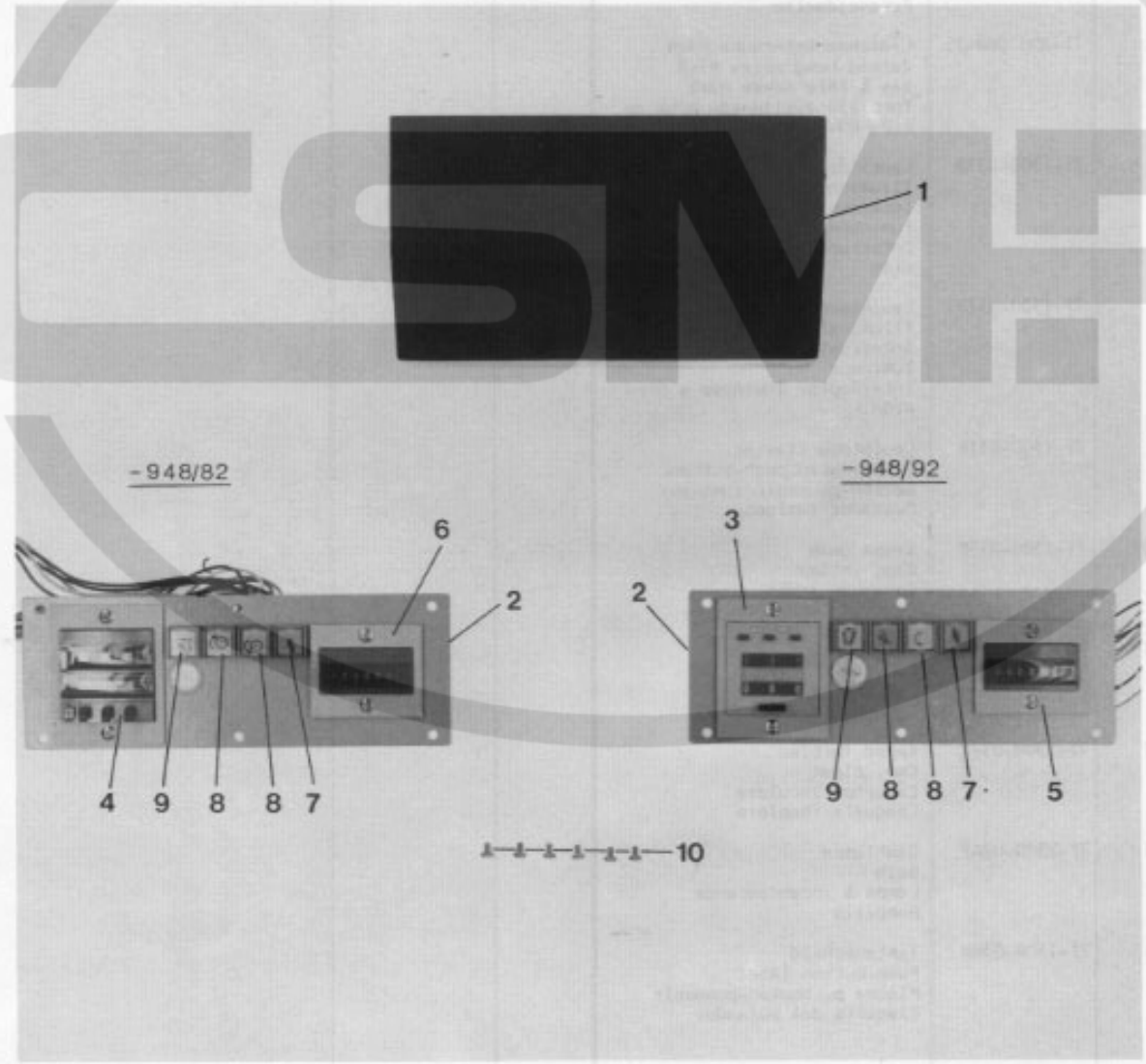


Pos.-Nr. Item No. N° pos. N° de pos.	Bestellnummer Part number N° de commande N° de pedido	Teile-Benennung Description Nom de pièce Denominación	Pos.-Nr. Item No. N° pos. N° de pos.	Bestellnummer Part number N° de commande N° de pedido	Teile-Benennung Description Nom de pièce Denominación
1	95-782 141-71	Bedienpult mit Deckel Control panel with cover Pupitre de commande avec couvercle Cuadro de mando con tapa	15	95-781 246-91	Bestückte Leiterplatte Solid state circuit Carte imprimée équipée Placa de circuito impreso
2	71-3700-0287	Stopfbuchsenverschraubung PG21 Gland PG21 Bouchon de presse-étoupe PG21 Racor para prensaestopas PG21	16	11-172 094-25	Senkschraube M3x8 Countersunk screw M3x8 Vis à tête noyée M3x8 Tornillo avellanado M3x8
3	71-3700-0178	Sechskantmutter PG21 Hexagon nut PG21 Ecrou six pans PG21 Tuerca hexagonal PG21	17	11-724 150-55	Stehbolzen M3x10 Vertical stud M3x10 Goujon vertical M3x10 Perno vertical M3x10
4	71-4600-0019	Skala Scale Echelle graduée Escala graduada	18	12-510 081-25	Zahnscheibe I 3,2 Lock washer I 3,2 Rondelle dentée I 3,2 Arandela dentada I 3,2
5	71-4600-0038	Drehwiderstand Variable resistor Potentiomètre Potenciómetro	19	12-024 121-15	Sechskantmutter M3 Hexagon nut M3 Ecrou six pans M3 Tuerca hexagonal M3
6	11-250 084-25	Linsensenkschraube M3x8 Raised-head screw M3x8 Vis à tête noyée M3x8 Tornillo avellanado gota de sebo M3x8			
7	71-1300-0373	Leuchtdruckschalter Illuminated switch Interrupteur à bouton-pous. lumineux Interruptor luminoso a presión			
8	71-1300-0375	Leuchtdruckschalter Illuminated switch Interrupteur à bouton-pous. lumineux Interruptor luminoso a presión			
9	71-1300-0374	Leuchtdrucktaster Illuminated push-button Bouton-poussoir lumineux Pulsador luminoso			
10	71-1300-0378	Kappe gelb Cap, yellow Capuchon jaune Casquete amarillo			
11	71-1300-0385	Kappe blau Cap, blue Capuchon bleu Casquete azul			
12	71-1300-0377	Kappe farblos Cap, clear Capuchon incolore Casquete incoloro			
13	71-2500-0267	Glühlampe Bulb Lampe à incandescence Bombilla			
14	71-1300-0380	Tastenschild Push-button label Plaque p. bouton-poussoir Plaquita del pulsador			



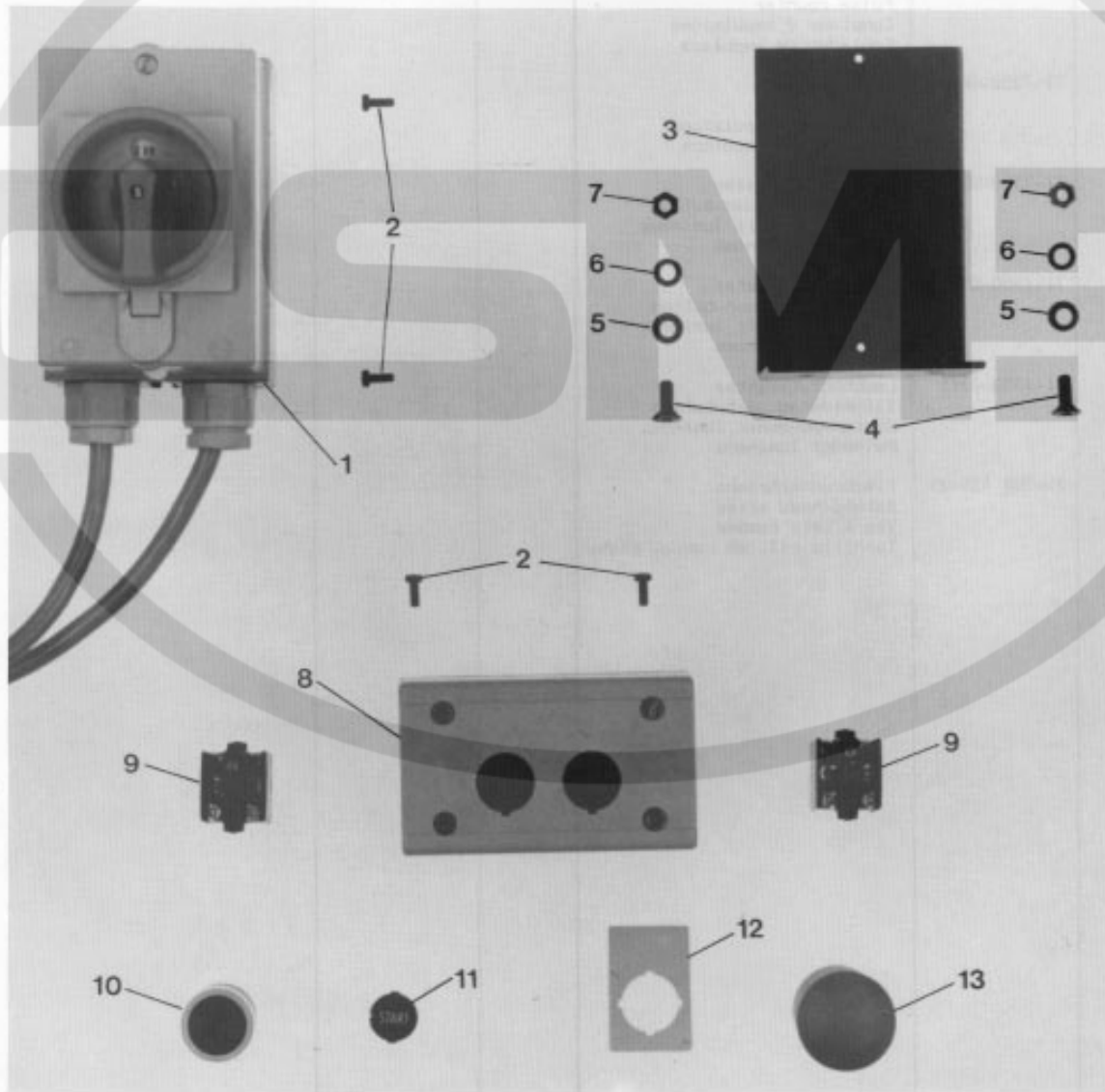
# 9.3

Teil-Nr.	Bezeichnung	Teil-Nr.	Bezeichnung	Teil-Nr.	Bezeichnung
11-100-0178	Druckschalter P221	11-100-0178	Druckschalter P221	11-100-0178	Druckschalter P221
11-100-0179	Druckschalter P221	11-100-0179	Druckschalter P221	11-100-0179	Druckschalter P221
11-100-0180	Druckschalter P221	11-100-0180	Druckschalter P221	11-100-0180	Druckschalter P221
11-100-0181	Druckschalter P221	11-100-0181	Druckschalter P221	11-100-0181	Druckschalter P221
11-100-0182	Druckschalter P221	11-100-0182	Druckschalter P221	11-100-0182	Druckschalter P221
11-100-0183	Druckschalter P221	11-100-0183	Druckschalter P221	11-100-0183	Druckschalter P221
11-100-0184	Druckschalter P221	11-100-0184	Druckschalter P221	11-100-0184	Druckschalter P221
11-100-0185	Druckschalter P221	11-100-0185	Druckschalter P221	11-100-0185	Druckschalter P221
11-100-0186	Druckschalter P221	11-100-0186	Druckschalter P221	11-100-0186	Druckschalter P221
11-100-0187	Druckschalter P221	11-100-0187	Druckschalter P221	11-100-0187	Druckschalter P221
11-100-0188	Druckschalter P221	11-100-0188	Druckschalter P221	11-100-0188	Druckschalter P221
11-100-0189	Druckschalter P221	11-100-0189	Druckschalter P221	11-100-0189	Druckschalter P221
11-100-0190	Druckschalter P221	11-100-0190	Druckschalter P221	11-100-0190	Druckschalter P221
11-100-0191	Druckschalter P221	11-100-0191	Druckschalter P221	11-100-0191	Druckschalter P221
11-100-0192	Druckschalter P221	11-100-0192	Druckschalter P221	11-100-0192	Druckschalter P221
11-100-0193	Druckschalter P221	11-100-0193	Druckschalter P221	11-100-0193	Druckschalter P221
11-100-0194	Druckschalter P221	11-100-0194	Druckschalter P221	11-100-0194	Druckschalter P221
11-100-0195	Druckschalter P221	11-100-0195	Druckschalter P221	11-100-0195	Druckschalter P221
11-100-0196	Druckschalter P221	11-100-0196	Druckschalter P221	11-100-0196	Druckschalter P221
11-100-0197	Druckschalter P221	11-100-0197	Druckschalter P221	11-100-0197	Druckschalter P221
11-100-0198	Druckschalter P221	11-100-0198	Druckschalter P221	11-100-0198	Druckschalter P221
11-100-0199	Druckschalter P221	11-100-0199	Druckschalter P221	11-100-0199	Druckschalter P221
11-100-0200	Druckschalter P221	11-100-0200	Druckschalter P221	11-100-0200	Druckschalter P221



Pos.-Nr. Item No. N° pos. N° de pos.	Bestellnummer Part number N° de commande N° de pedido	Teile-Benennung Description Nom de pièce Denominación	Pos.-Nr. Item No. N° pos. N° de pos.	Bestellnummer Part number N° de commande N° de pedido	Teile-Benennung Description Nom de pièce Denominación
1	95-721 169-75 /993	Gehäuse Housing Corps Caja			
2	95-627 759-71 /993	Deckel Cover Couvercle Tapa			
3	71-7200-0076	Vorwahl-Impulszähler (-948/92) Pre-selecting counter Compteur d'impulsions Contador de impulsos pre-selector			
4	71-7200-0075	Vorwahl-Impulszähler (-948/82) Pre-selecting counter Compteur d'impulsions Contador de impulsos preselector			
5	71-7200-0057	Impulszähler Pulse counter Compteur d'impulsions Contador de impulsos			
6	71-7200-0042	Impulszähler Pulse counter Compteur d'impulsions Contador de impulsos			
7	71-1300-0376	Leuchtdrucktaster Illuminated push-button Bouton-poussoir lumineux Pulsador luminoso			
8	71-1300-0374	Leuchtdrucktaster Illuminated push-button Bouton-poussoir lumineux Pulsador luminoso			
9	71-1300-0375	Leuchtdrucktaster Illuminated push-button Bouton-poussoir lumineux Pulsador luminoso			
10	95-700 335-25	Flachrundschaube Raised-head screw Vis à tête bombée Tornillo cil. de cabeza plana			

# 9.4



Pos.-Nr. Item No. N° pos. N° de pos.	Bestellnummer Part number N° de commande N° de pedido	Teile-Benennung Description Nom de pièce Denominación	Pos.-Nr. Item No. N° pos. N° de pos.	Bestellnummer Part number N° de commande N° de pedido	Teile-Benennung Description Nom de pièce Denominación
1	71-1100-0308	Hauptschalter vollständig Master switch, complete Interrupteur général cplt. Interruptor general completo			
2	11-108 177-15	Zylinderschraube M4x10 Pan-head screw M4x10 Vis à tête cylindrique M4x10 Tornillo cilíndrico M4x10			
3	95-782 488-75 /993	Winkel Angular bracket Equerre Pieza angular			
4	11-225 292-15	Senkschraube M6x16 Countersunk screw M6x16 Vis à tête noyée M6x16 Tornillo avellanado M6x16			
5	12-305 174-15	Scheibe A 6,4 Washer A 6,4 Rondelle A 6,4 Arandela A 6,4			
6	12-500 190-45	Federring A6 Spring washer A6 Rondelle élastique A6 Arandela elástica A6			
7	12-024 191-15	Sechskantmutter M6 Hexagon nut M6 Ecrou six pans M6 Tuerca hexagonal M6			
8	71-1300-0301	Gehäuse vollständig Housing, complete Corps complet Caja completa			
9	71-1300-0114	Tastschalter Push-button switch Interrupteur à bouton-poussoir Interruptor pulsador			
10	71-1300-0211	Drucktaste Push-button Bouton-poussoir Botón pulsador			
11	71-1300-0303	Tastenschild (grün) Push-button label (green) Plaque de bouton-poussoir (verte) Plaquita del pulsador (verde)			
12	71-1300-0384	Tastenschild Push-button label Plaque p. bouton-poussoir Plaquita del pulsador			
13	71-1300-0214	Drucktaste Push-button Bouton-poussoir Botón pulsador			

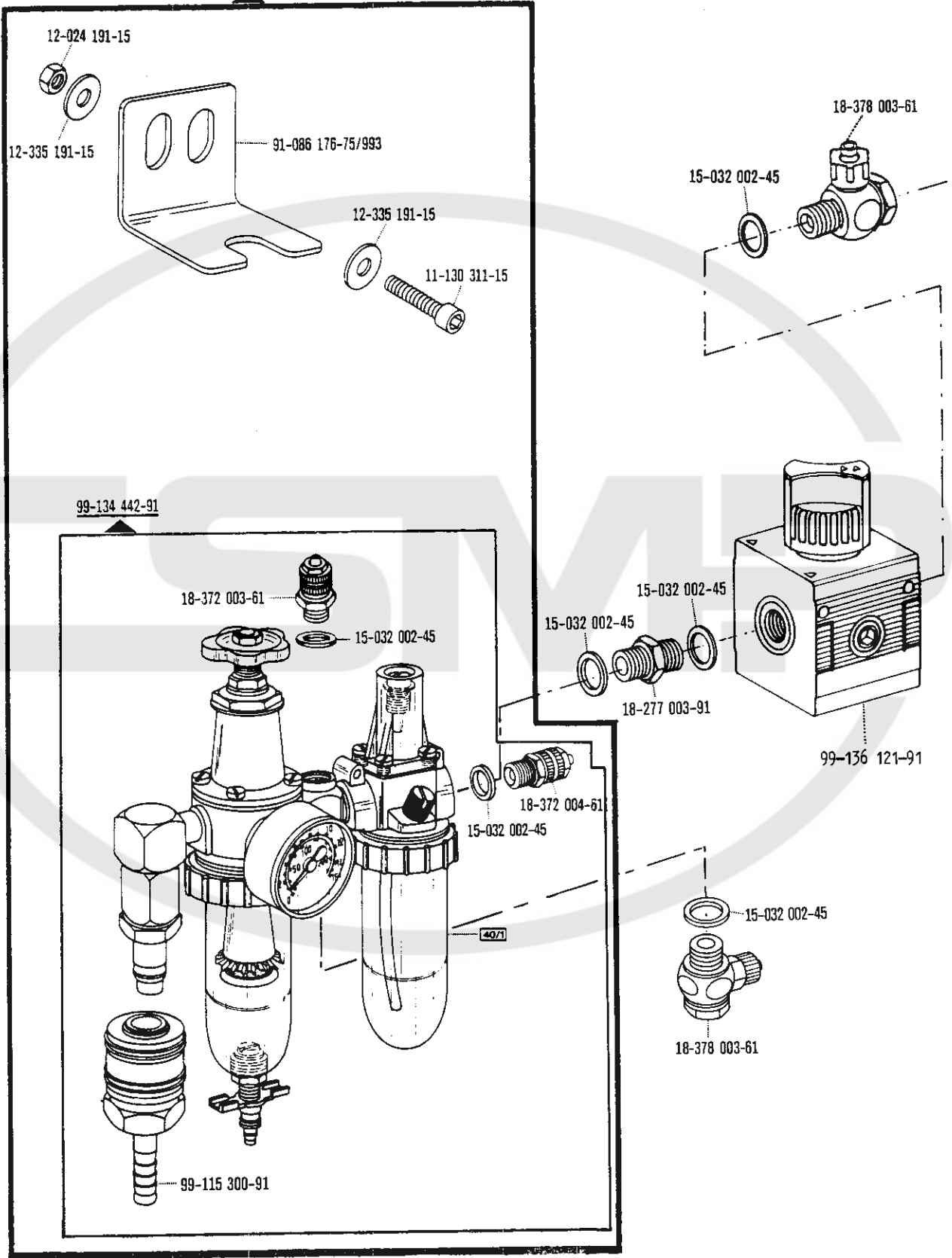


Wartungseinheit  
Air filter/lubricator  
Groupe de conditionnement de l'air comprimé  
Grupo acondicionador del aire comprimido

---

# 10.1

91-171 462-70/993



00-000 000-00

00-000 000-00

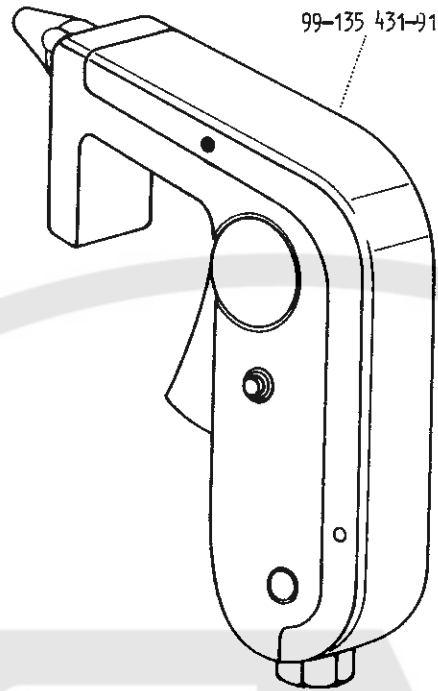
00-000 000-00

00-000 000-00



siehe Register „0“  
see Section "0"

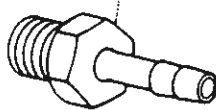
voir Registre «0»  
véase Registro "0"



15-032 002-45



18-381 002-91



17-518 010-51



17-518 010-51



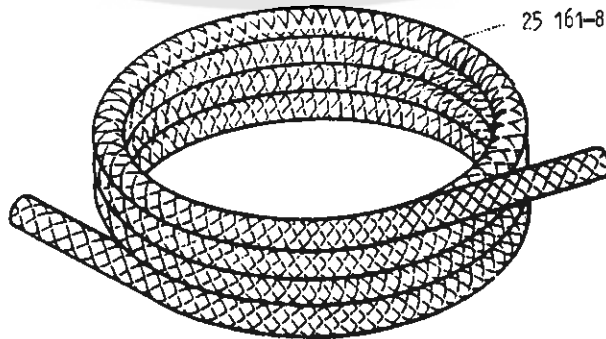
18-381 002-91



15-032 002-45



25 161-8.050-4



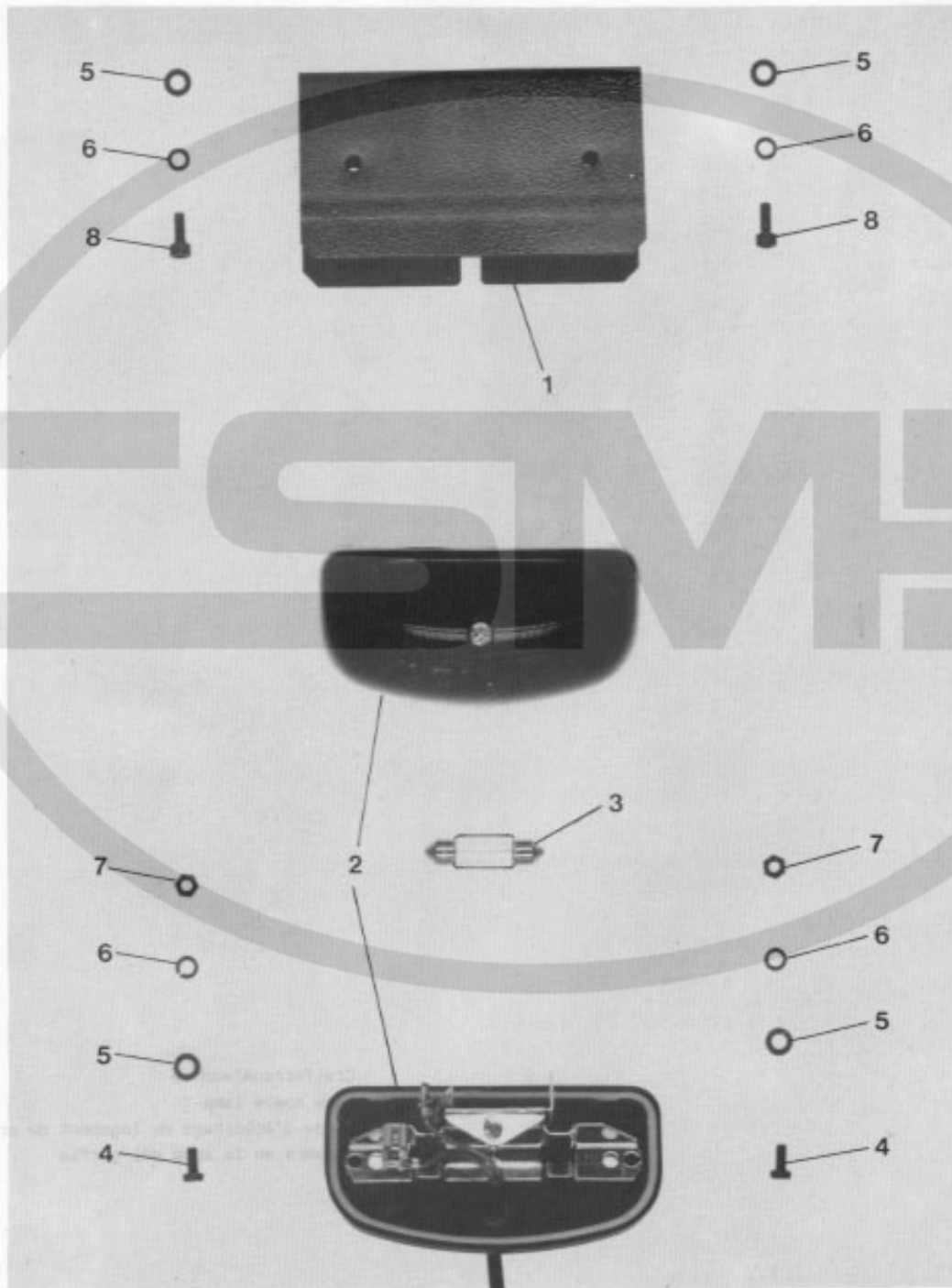


Greiferraumleuchte  
Hook space lamp  
Lampe d'éclairage du logement du crochet  
Lámpara en la zona del garfio

---



# 11.1



Pos.-Nr. Item No. N° pos. N° de pos.	Bestellnummer Part number N° de commande N° de pedido	Telle-Benennung Description Nom de pièce Denominación	Pos.-Nr. Item No. N° pos. N° de pos.	Bestellnummer Part number N° de commande N° de pedido	Telle-Benennung Description Nom de pièce Denominación
1	95-730 124-75 /993	Befestigungsblech Mounting plate Plaque de montage Placa de fijación			
2	71-2500-0298	Anbauleuchte Detachable lamp Lampe additionnelle Lámpara acoplable			
3	70-2521-7234	Glühlampe Bulb Lampe à incandescence Bombilla			
4	11-108 179-05	Zylinderschraube M4x12 Pan-head screw M4x12 Vis à tête cylindrique M4x12 Tornillo cilíndrico M4x12			
5	12-305 114-15	Scheibe A 4,3 Washer A 4,3 Rondelle A 4,3 Arandela A 4,3			
6	12-500 151-15	Federring B4 Spring washer B4 Rondelle élastique B4 Arandela elástica B4			
7	12-024 151-15	Sechskantmutter M4 Hexagon nut M4 Ecrou six pans M4 Tuerca hexagonal M4			
8	11-130 179-15	Zylinderschraube M4x12 Pan-head screw M4x12 Vis à tête cylindrique M4x12 Tornillo cilíndrico M4x12			

11.1








Schmiermittel-Tabelle  
Table of lubricants  
Tableau des lubrifiants  
Tabla de lubricantes

---

# 12.1

Bestellnummer für Behälter mit:  
 Ordering number for can containing:  
 Numéro de commande pour récipients avec:  
 Número de pedido para recipientes con:

	Liter Litre Litro	Kg	Shell-Tellus C 22	Sewtrol EL	Shell-Alvania R 3	Shell-Retimax G
	0,09		91-129 138-91			
	0,25		91-129 916-91			
	1		91-129 917-91	91-129 941-91		
	5		91-129 919-91			
	10		91-129 920-91			
		1			280-1-120 247	
		0,5				280-1-120 243

00-000 000-00

00-000 000-00

00-000 000-00

00-000 000-00



siehe Register „0“  
see Section "0"

voir Registre «0»  
véase Registro "0"